

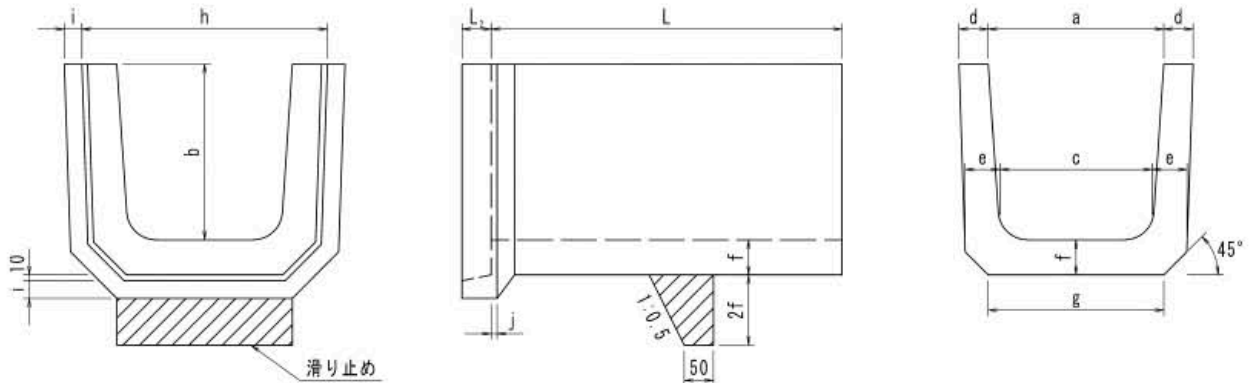
●旧日本道路公団型製品

ソケット付U形側溝 (DV-PU)	176
路側用U形側溝 (DS-PU (S))	176
プレキャストコンクリートU形側溝	177
RC遮音板・RC土留板	178
マウンタブル	178

ソケット付U形側溝

旧日本道路公団型

DV-PU



旧日本道路公団型 ソケット付U形側溝

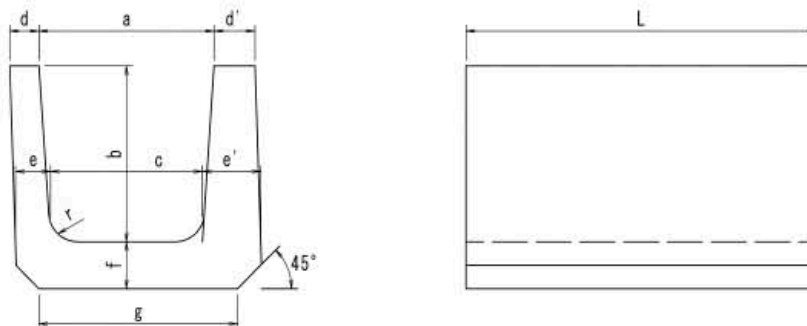
呼び名	種別	寸法 (mm)											参考質量 (kg)	価格 (円)
		a	b	c	d	e	f	g	h	i	L	L ₂		
DV-PU	0.24・0.24	240	240	220	45	50	50	240	350	25	600	50	59	4,580
	0.30・0.30	300	300	260	50	60	60	300	420	30	〃	〃	83	5,650

備考
滑り止め付は、10%増

路側用U形側溝

旧日本道路公団型

DS-PU (s)



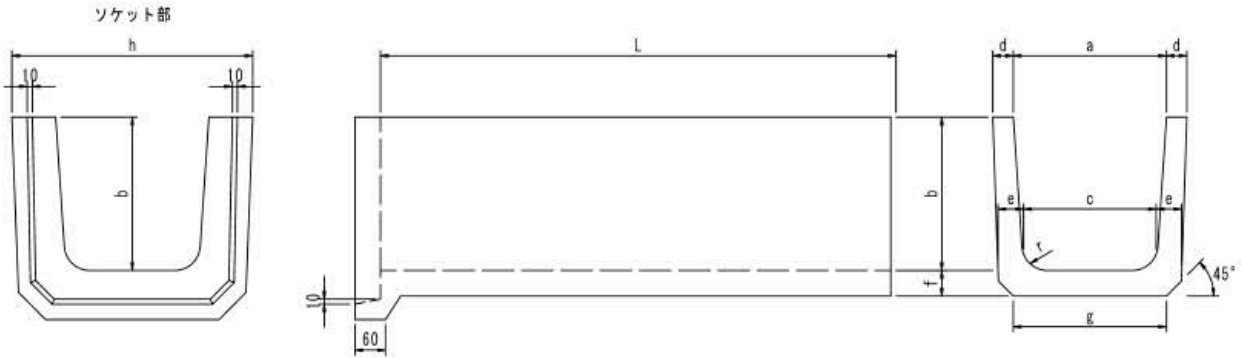
旧日本道路公団型 路側用U形側溝

呼び名	種別	寸法 (mm)											参考質量 (kg)	価格 (円)
		a	b	c	d	d'	e	e'	f	g	r	L		
DS-PU(S)	0.24・0.24	240	240	220	45	65	50	80	70	270	50	600	76	4,970
	0.30・0.30	300	300	260	50	70	60	100	80	340	〃	〃	108	6,920
	0.45・0.45	450	450	400	55	75	70	110	90	470	70	〃	177	11,700
	0.60・0.60	600	600	540	70	85	80	135	100	650	〃	〃	271	18,600

プレキャストコンクリートU形側溝

旧日本道路公団型

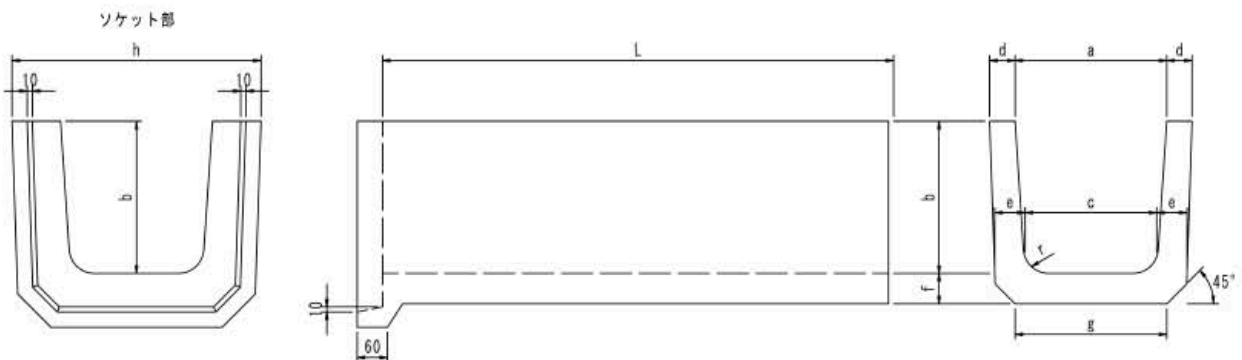
プレキャストコンクリートU形側溝DS-PUL



旧日本道路公団型 プレキャストコンクリートU形側溝

呼び名	種類	寸法 (mm)										参考質量 (kg)	価格 (円)
		a	b	c	d	e	f	g	h	r	L		
DS-PUL	0.30・0.30	300	300	260	40	50	50	300	300	50	2,000	222	14,000
	0.45・0.45	450	450	400	〃	55	55	450	642	〃	〃	348	22,700
	0.60・0.60	600	600	540	〃	60	60	600	822	〃	〃	507	35,800

プレキャストコンクリートU形側溝 (補強型) DS-PUL (St)



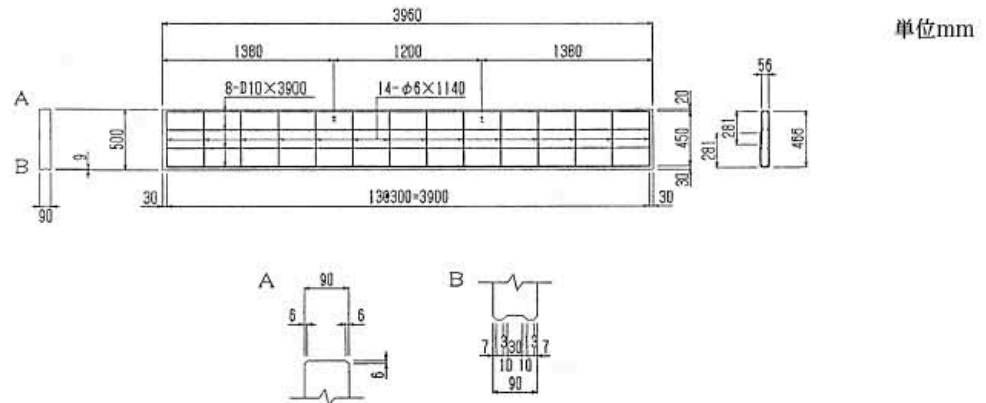
旧日本道路公団型 プレキャストコンクリートU形側溝 (補強型)

呼び名	種類	寸法 (mm)										参考質量 (kg)	価格 (円)	
		a	b	c	d	e	f	g	h	r	L		S1 (T-14)	S2 (T-20)
DS-PUL (St)	0.30・0.30	300	300	260	50	60	60	300	492	50	2,000	274	25,600	30,800
	0.45・0.45	450	450	400	55	70	70	450	672	〃	〃	454	34,500	40,900
	0.60・0.60	600	600	540	70	80	80	600	882	〃	〃	716	51,800	61,400

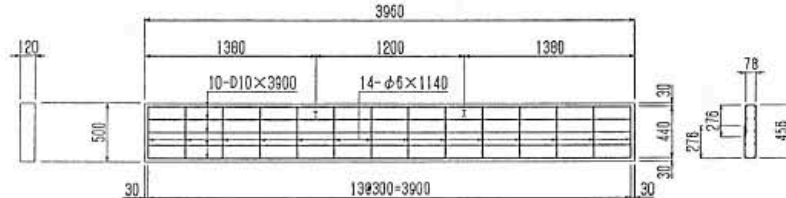
RC遮音板・RC土留板

旧日本道路公団型

RC遮音板



RC土留板



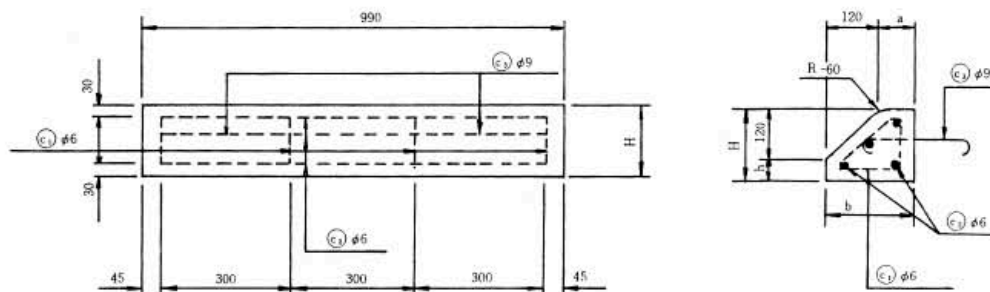
- 落下防止リング付も製作可能です。
- 尚、長さ3.690mm以下の製品、土留板の箱抜部については製作可能な範囲がありますので係員に御問合せ下さい。

旧日本道路公団型 RC遮音板・RC土留板

呼び名	種別	寸法 (mm)			参考質量 (kg)	価格 (円)
		高	長	厚		
RC遮音板		500	3,960	90	428	39,700
RC土留板		500	3,960	120	570	51,500

マウンタブル

旧日本道路公団型



旧日本道路公団型 緑石PCC マウンタブル

呼び名	種別	寸法 (mm)			参考質量 (kg)	個/m	価格 (円)
		巾	高	長			
マウンタブル 旧日本道路公団型緑石ブロック (PCC)	A	80/200	170	990	62	〃	6,110