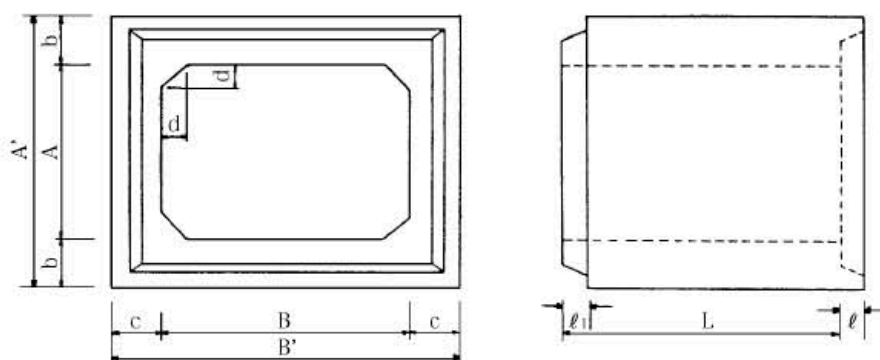


●暗渠製品

ボックスカルバート	196
フリーベース（基礎版）	198
ボックスカルバート（埋設指針型）	199
ヒューム管	201
鉄筋コンクリート台付管・重圧管	203

ボックスカルバート



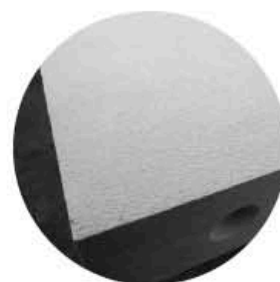
ハネダ式ボックスカルバート (ジョイント付)					〔NUJ工法製品〕		
呼び名 B × A × L	寸法 (mm)			参考質量 (kg)	価格(円)		備考
	頂・底	側	ハンチ		T-25		
300× 300×1000 (JC)	75	60	40	249	21,800		<ul style="list-style-type: none"> ● 現場車上渡価格 但し、現場状況により別途運賃を頂く場合があります ● 半管、斜切、流入口、マンホール付グレーチング付等 異型品は別途単価です。 ● 都合により規格変更する場合があります。 ● 土被り条件 T-20 0.1~4m T-25 0.4~4m ● 特殊加工 短尺= (規格寸法価格×実長率) + (規格寸法価格×0.4) 斜切= (規格寸法価格×実長率) + (規格寸法価格×0.6) 実長率=製品長÷規格寸法 人孔用孔 (1箇所当たり) φ 600用 36,300円 φ 900用 71,200円 横孔 (1箇所当たり) φ 400以下 12,600円 φ 400~600 18,900円 φ 601以上 34,700円 差筋 (1箇所当たり) D 10 1,260円 D 13 1,400円 D 16 1,540円
350× 350×1000 (〃)	80	70	40	318	28,500		
400× 400×1000 (〃)	90	75	50	399	34,000		
450× 450×1000 (〃)	95	75	50	456	37,500		
500× 500×1000 (〃)	100	80	60	533	43,200		
500× 500×2000	100	80	100	1,160	112,200		
500× 600×2000	100	80	100	1,240	121,000		
500× 700×2000	100	80	100	1,320	131,000		
500× 800×2000	100	80	100	1,400	143,000		
500× 900×2000	100	80	100	1,480	154,000		
500×1000×2000	100	80	100	1,560	164,000		
550× 550×1000 (JC)	105	90	60	632	53,500		
600× 500×2000	120	100	100	1,560	166,000		
600× 600×1000 (JC)	115	90	70	721	58,400		
600× 600×2000	120	100	100	1,660	177,000		
600× 700×2000	120	100	100	1,760	189,000		
600× 800×2000	120	100	100	1,860	200,000		
600× 900×2000	120	100	100	1,960	212,000		
600×1000×2000	120	100	100	2,060	223,000		
600×1100×2000	120	100	100	2,160	224,000		
600×1200×2000	120	100	100	2,260	236,000		
650× 650×1000 (JC)	120	100	70	835	63,200		
700× 500×2000	120	100	100	1,680	177,000		
700× 600×2000	120	100	100	1,780	189,000		
700× 700×1000 (JC)	125	110	80	963	69,700		
700× 700×2000	120	100	100	1,880	200,000		
700× 800×2000	120	100	100	1,980	212,000		
700× 900×2000	120	100	100	2,080	223,000		
700×1000×2000	120	100	100	2,180	235,000		
800× 600×2000	120	100	100	1,900	200,000		
800× 700×2000	120	100	100	2,000	212,000		
800× 800×1000 (JC)	140	110	80	1,153	83,100		
800× 800×2000	120	100	100	2,100	223,000		
800× 900×2000	120	100	100	2,200	235,000		
800×1000×2000	120	100	100	2,300	246,000		
800×1100×2000	120	100	100	2,400	258,000		
800×1200×2000	120	100	100	2,500	269,000		

呼 び 名 B × A × L	寸 法 (mm)			参考質量 (kg)	価格(円)	備 考
	頂・底	側	ハンチ		T-25	
900 × 600 × 2000	140	100	150	2,365	212,000	
900 × 700 × 2000	140	100	150	2,465	223,000	
900 × 800 × 2000	140	100	150	2,565	235,000	
900 × 900 × 1000 (JC)	150	130	100	1,457	107,000	
900 × 900 × 2000	140	100	150	2,665	246,000	
900 × 1000 × 2000	140	100	150	2,765	258,000	
900 × 1100 × 2000	140	100	150	2,865	277,000	
900 × 1200 × 2000	140	100	150	2,965	295,000	
1000 × 600 × 2000	140	100	150	2,505	218,000	
1000 × 700 × 2000	140	100	150	2,605	229,000	
1000 × 800 × 2000	140	100	150	2,705	239,000	
1000 × 900 × 2000	140	100	150	2,805	251,000	
1000 × 1000 × 1000 (JC)	165	140	150	1,755	124,000	
1000 × 1000 × 2000	140	100	150	2,905	262,000	
1000 × 1100 × 2000	140	100	150	3,005	272,000	
1000 × 1200 × 2000	140	100	150	3,105	283,000	
1100 × 600 × 2000	140	100	150	2,645	229,000	
1100 × 700 × 2000	140	100	150	2,745	239,000	
1100 × 800 × 2000	140	100	150	2,845	251,000	
1100 × 900 × 2000	140	100	150	2,945	262,000	
1100 × 1000 × 2000	140	100	150	3,045	272,000	
1100 × 1100 × 2000	140	100	150	3,145	283,000	
1200 × 600 × 2000	140	120	150	2,960	239,000	
1200 × 700 × 2000	140	120	100	3,080	251,000	
1200 × 800 × 2000	140	120	150	3,200	262,000	
1200 × 900 × 2000	140	120	150	3,320	272,000	
1200 × 1000 × 2000	140	120	150	3,440	283,000	
1200 × 1100 × 2000	140	120	150	3,560	293,000	
1200 × 1200 × 2000	140	120	150	3,680	304,000	
1300 × 800 × 2000	150	120	150	3,495	285,000	
1300 × 900 × 2000	150	120	150	3,615	296,000	
1300 × 1000 × 2000	150	120	150	3,735	306,000	
1300 × 1100 × 2000	150	120	150	3,855	317,000	
1300 × 1200 × 2000	150	120	150	3,975	328,000	
1300 × 1300 × 2000	150	120	150	4,095	338,000	
1400 × 800 × 2000	160	120	150	3,810	311,000	
1400 × 900 × 2000	160	120	150	3,930	322,000	
1400 × 1000 × 2000	160	120	150	4,050	332,000	
1400 × 1100 × 2000	160	120	150	4,170	343,000	
1400 × 1200 × 2000	160	120	150	4,290	353,000	
1400 × 1300 × 2000	160	120	150	4,410	364,000	
1400 × 1400 × 2000	160	120	150	4,530	375,000	
1500 × 800 × 1500	180	140	150	3,410	258,000	
1500 × 900 × 1500	180	140	100	3,520	268,000	
1500 × 1000 × 1500	180	140	150	3,620	275,000	
1500 × 1100 × 1500	180	140	150	3,730	284,000	
1500 × 1200 × 1500	180	140	150	3,830	292,000	
1500 × 1300 × 1500	180	140	150	3,940	302,000	
1500 × 1400 × 1500	180	140	150	4,040	310,000	
1500 × 1500 × 1500	180	140	150	4,150	318,000	

呼 び 名 B × A × L	寸 法 (mm)			参考質量 (kg)	価 格 (円) T-25	備 考
	頂・底	側	ハンチ			
1800×1000×1500	180	160	150	4,230	327,000	
1800×1100×1500	180	160	150	4,350	336,000	
1800×1200×1500	180	160	150	4,470	345,000	
1800×1300×1500	180	160	150	4,590	355,000	
1800×1400×1500	180	160	150	4,710	363,000	
1800×1500×1500	180	160	150	4,830	374,000	
1800×1600×1500	180	160	150	4,950	382,000	
1800×1700×1500	180	160	150	5,070	391,000	
1800×1800×1500	180	160	150	5,190	401,000	
2000×1000×1000	200	180	150	3,370	236,000	
2000×1100×1000	200	180	150	3,460	243,000	
2000×1200×1000	200	180	150	3,550	249,000	
2000×1300×1000	200	180	150	3,640	255,000	
2000×1400×1000	200	180	150	3,730	261,000	
2000×1500×1000	200	180	150	3,820	267,000	
2000×1600×1000	200	180	150	3,910	274,000	
2000×1700×1000	200	180	150	4,000	280,000	
2000×1800×1000	200	180	150	4,090	285,000	
2000×1900×1000	200	180	150	4,180	291,000	
2000×2000×1000	200	180	150	4,270	297,000	

フリーベース (基礎版)

プレキャスト基礎版



特 長

- 表面は梨地模様 (ざら目) となっており、上部構造物との接着性が高い基礎版です。
- プレキャスト基礎のため、工期を大幅に短縮できます。
- 自由勾配側溝やボックスカルバート、その他さまざまな製品に使用できます。

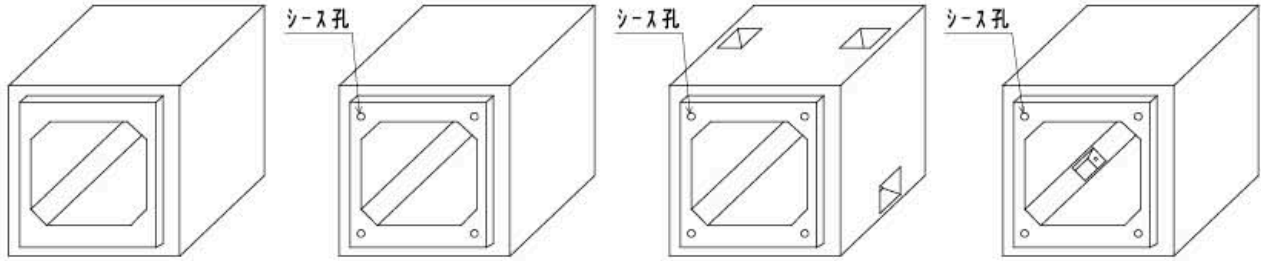
フリーベース (基礎版)						
呼 び 名	寸 法 (mm)			参考質量 (kg)	価 格 (円)	備 考
	幅	厚み	長さ			
400	400	100	2,000	184	13,500	
500	500			230	16,200	
600	600			276	19,400	
700	700			322	22,700	
800	800			368	25,800	

ボックスカルバート

RCボックスカルバート道路埋設指針標準形

基本

縦締基本

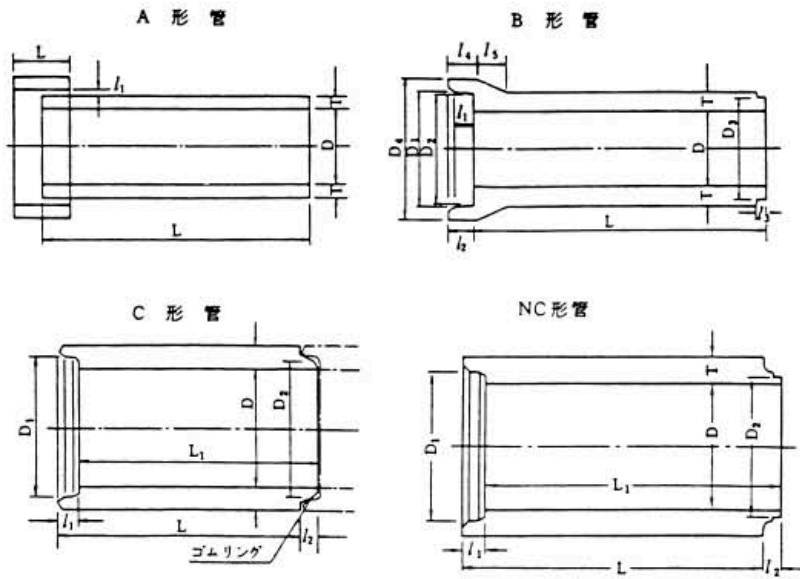
縦締ポケット
(水路幅～900)縦締ポケット
(水路幅1000～)

呼 び 名 B × A × L	寸 法 (mm)			参考質量 (kg)	価格 (円) T-25	備 考
	頂・底	側	ハンチ			
500 × 600 × 2000	130	130	100	1,980	197,000	●土被り条件 T-25 0.5～3.0m ●特殊加工 短尺 = (現格寸法価格×実長率) + (現格寸法価格×0.3) 斜切 = (現格寸法価格×実長率) + (現格寸法価格×0.5) 実長率 = (製品長÷規格寸法) 人孔用孔 (1箇所当たり) φ600用 36,300円 φ900用 71,200円 横孔 (1箇所当たり) φ400以下 12,600円 φ401～600 18,900円 φ601以上 34,700円 差筋 (1箇所当たり) D10 1,260円 D13 1,400円 D16 1,540円
500 × 700 × 2000	130	130	100	2,000	198,000	
500 × 800 × 2000	130	130	100	2,150	211,000	
500 × 900 × 2000	130	130	100	2,260	225,000	
500 × 1000 × 2000	130	130	100	2,380	238,000	
600 × 600 × 2000 *	130	130	100	2,000	199,000	
600 × 700 × 2000	130	130	100	2,130	211,000	
600 × 800 × 2000	130	130	100	2,260	225,000	
600 × 900 × 2000	130	130	100	2,380	238,000	
600 × 1000 × 2000	130	130	100	2,520	251,000	
600 × 1100 × 2000	130	130	100	2,650	264,000	
600 × 1200 × 2000	130	130	100	2,780	277,000	
700 × 600 × 2000	130	130	100	2,130	211,000	
700 × 700 × 2000 *	130	130	100	2,260	224,000	
700 × 800 × 2000	130	130	100	2,380	238,000	
700 × 900 × 2000	130	130	100	2,520	251,000	
700 × 1000 × 2000	130	130	100	2,650	264,000	
700 × 1100 × 2000	130	130	100	2,780	277,000	
700 × 1200 × 2000	130	130	100	2,900	289,000	
700 × 1300 × 2000	130	130	100	3,040	304,000	
700 × 1400 × 2000	130	130	100	3,170	317,000	
700 × 1500 × 2000	130	130	100	3,300	330,000	
800 × 600 × 2000	130	130	100	2,260	223,000	
800 × 700 × 2000	130	130	100	2,380	238,000	
800 × 800 × 2000 *	130	130	100	2,520	253,000	
800 × 900 × 2000	130	130	100	2,650	264,000	
800 × 1000 × 2000	130	130	100	2,780	277,000	
800 × 1100 × 2000	130	130	100	2,900	289,000	
800 × 1200 × 2000	130	130	100	3,040	304,000	
800 × 1300 × 2000	130	130	100	3,170	317,000	
800 × 1400 × 2000	130	130	100	3,300	330,000	
800 × 1500 × 2000	130	130	100	3,430	343,000	
900 × 600 × 2000 *	130	130	100	2,390	232,000	
900 × 700 × 2000	130	130	100	2,520	243,000	
900 × 800 × 2000	130	130	100	2,650	256,000	
900 × 900 × 2000 *	130	130	100	2,780	269,000	
900 × 1000 × 2000	130	130	100	2,900	281,000	
900 × 1100 × 2000	130	130	100	3,040	295,000	
900 × 1200 × 2000	130	130	100	3,170	308,000	
900 × 1300 × 2000	130	130	100	3,300	318,000	
900 × 1400 × 2000	130	130	100	3,430	331,000	
900 × 1500 × 2000	130	130	100	3,550	344,000	

呼 び 名 B × A × L	寸 法 (mm)			参考質量 (kg)	価格 (円)	備 考
	頂・底	側	ハンチ		T-25	
1000 × 600 × 2000	130	130	150	2,640	255,000	
1000 × 700 × 2000	130	130	150	2,780	269,000	
1000 × 800 × 2000 *	130	130	150	2,900	282,000	
1000 × 900 × 2000	130	130	150	3,030	294,000	
1000 × 1000 × 2000 *	130	130	150	3,160	303,000	
1000 × 1100 × 2000	130	130	150	3,300	308,000	
1000 × 1200 × 2000	130	130	150	3,430	314,000	
1000 × 1300 × 2000	130	130	150	3,550	318,000	
1000 × 1400 × 2000	130	130	150	3,680	327,000	
1000 × 1500 × 2000 *	130	130	150	3,810	332,000	
1100 × 1100 × 2000 *	130	130	150	3,420	317,000	
1200 × 800 × 2000 *	130	130	150	3,160	295,000	
1200 × 1000 × 2000 *	130	130	150	3,420	317,000	
1200 × 1200 × 2000 *	130	130	150	3,680	342,000	
1200 × 1500 × 2000 *	130	130	150	4,070	373,000	
1300 × 1300 × 2000 *	140	130	150	4,100	372,000	
1400 × 1400 × 2000 *	150	130	150	4,540	415,000	
1500 × 1000 × 2000 *	160	140	150	4,470	399,000	
1500 × 1200 × 2000 *	160	140	150	4,750	423,000	
1500 × 1500 × 2000 *	160	140	150	5,170	462,000	
1800 × 1200 × 2000 *	170	150	150	5,600	471,000	
1800 × 1500 × 2000 *	170	150	150	6,050	549,000	
1800 × 1800 × 2000 *	170	150	150	6,500	592,000	
2000 × 1500 × 2000 *	180	160	200	6,980	618,000	
2000 × 1800 × 2000 *	180	160	200	7,460	659,000	
2000 × 2000 × 2000 *	180	160	200	7,780	729,000	
2200 × 1800 × 1500 *	200	180	200	6,570	619,000	
2200 × 2200 × 1500 *	200	180	200	7,110	624,000	
2300 × 1500 × 1500 *	200	180	200	6,320	563,000	
2300 × 1800 × 1500 *	200	180	200	6,720	599,000	
2300 × 2000 × 1500 *	200	180	200	6,990	619,000	
2300 × 2300 × 1500 *	200	180	200	7,400	670,000	
2400 × 2000 × 1500 *	210	190	200	7,530	662,000	
2400 × 2400 × 1500 *	210	190	200	8,100	726,000	
2500 × 1500 × 1500 *	220	200	200	7,340	648,000	
2500 × 1800 × 1500 *	220	200	200	7,790	682,000	
2500 × 2000 × 1500 *	220	200	200	8,090	706,000	
2500 × 2500 × 1500 *	220	200	200	8,840	797,000	
2800 × 1500 × 1000 *	240	220	200	5,740	513,000	
2800 × 2000 × 1000 *	240	220	200	6,290	555,000	
2800 × 2500 × 1000 *	240	220	200	6,840	602,000	
2800 × 2800 × 1000 *	240	220	200	7,170	646,000	
3000 × 1500 × 1000 *	260	240	300	6,770	586,000	
3000 × 2000 × 1000 *	260	240	300	7,370	648,000	
3000 × 2500 × 1000 *	260	240	300	7,970	689,000	
3000 × 3000 × 1000 *	260	240	300	8,570	763,000	
3500 × 2000 × 1000 *	310	250	300	9,150	799,000	
3500 × 2500 × 1000 *	310	250	300	9,780	865,000	

* は道路埋設指針標準形

ヒューム管



ヒューム管		JIS A 5372 附属書 2					
内径	種別	外圧管 1種価格 (円)			外圧管 2種価格 (円)		
		B形	C形	NC形	B形	C形	NC形
150 mm		10,800			13,200		
200		12,400			14,700		
250		14,100			17,000		
300		17,500			20,500		
350		21,400			25,300		
400		31,900			37,400		
450		36,700			43,900		
500		44,600			52,000		
600		63,100			73,100		
700		86,900			100,700		
800		111,900			129,700		
900		145,000			168,100		
1,000		176,600			205,400		
1,100		209,100			238,400		
1,200		248,100			280,800		
1,350		304,500			342,600		
1,500			別途見積り			別途見積り	
1,650			"			"	
1,800			"			"	
2,000			"			"	
2,200			"			"	
2,400			"			"	
2,600			"			"	
2,800			"			"	
3,000			"			"	

- 備考 1. 集水管は100%増となります。
2. 本表以外の短管・特殊管については、別途御見積申上ます。

● B形管形状寸法表及び質量 (単位mm) (単位kg)											
A形・B形管		B形管							A・B形管 有効長 参考質量		
D	T	D ₁	D ₂	D ₃	D ₄	I ₂	I ₃	I ₅	L	A形	B形
150	26	210	206	194	262	90	32	50	2,000	78	77
200	27	262	258	246	316	〃	〃	55	〃	105	103
250	28	314	310	298	370	〃	〃	60	〃	132	131
300	30	368	364	350	424	〃	36	60	〃	167	165
350	32	422	418	404	482	〃	〃	65	〃	207	204
400	35	478	474	460	544	95	〃	70	2,430	307	306
450	38	534	530	516	606	〃	〃	75	〃	386	373
500	42	592	588	574	672	〃	〃	85	〃	477	459
600	50	708	704	690	804	100	〃	100	〃	667	660
700	58	824	820	802	936	105	40	115	〃	902	899
800	66	940	936	918	1,068	110	〃	130	〃	1,170	1,170
900	75	1,058	1,054	1,036	1,204	115	〃	150	〃	1,500	1,520
1,000	82	1,172	1,169	1,150	1,332	120	〃	165	〃	1,860	1,850
1,100	88	1,286	1,282	1,260	1,458	125	42	175	〃	2,200	2,190
1,200	95	1,400	1,396	1,374	1,586	130	〃	190	〃	2,590	2,600
1,350	103	1,566	1,562	1,540	1,768	135	〃	205	〃	3,150	3,190

● C形管形状寸法表及び質量 (単位mm) (単位kg)									
D	T	D ₁	D ₂	I ₁	I ₂	L	L'	参考質量	
1,500	112	1,604	1,588	62	52	2,360	2,352	3,270	
1,650	120	1,760	1,744	〃	〃	〃	〃	3,850	
1,800	127	1,914	1,898	〃	〃	〃	〃	4,430	
2,000	145	2,132	2,116	67	57	〃	〃	5,640	
2,200	160	2,342	2,326	〃	〃	〃	〃	6,840	
2,400	175	2,556	2,536	72	62	〃	〃	8,170	
2,600	190	2,766	2,746	〃	〃	〃	〃	9,610	
2,800	205	2,976	2,956	77	67	〃	〃	11,200	
3,000	220	3,186	3,166	〃	〃	〃	〃	12,800	

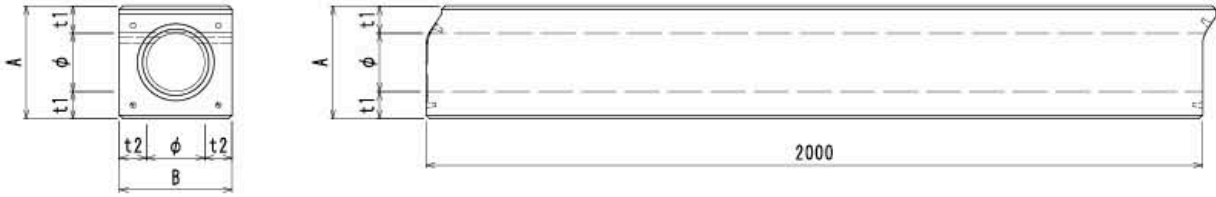
● NC形管 (単位mm) (単位kg)											
呼び径	内径 D	D ₁	D ₂	厚さ T	I ₁	I ₂	I ₃	I ₄	有効長 L	L ₁	参考質量
1,500	1,500	1,632	1,598	140	120	115	55	105	2,300	2,295	4,050
1,650	1,650	1,792	1,758	150							4,760
1,800	1,800	1,950	1,916	160							5,530
2,000	2,000	2,164	2,130	175							6,710
2,200	2,200	2,378	2,344	190							8,010
2,400	2,400	2,594	2,550	205	9,400						
2,600	2,600	2,808	2,764	220	135	130	65	120			10,900
2,800	2,800	3,022	2,978	235							12,600
3,000	3,000	3,236	3,192	250							14,300

注※呼び径 1,500 ~ 1,800 の管の有効長は、1,080 mmとすることができる。

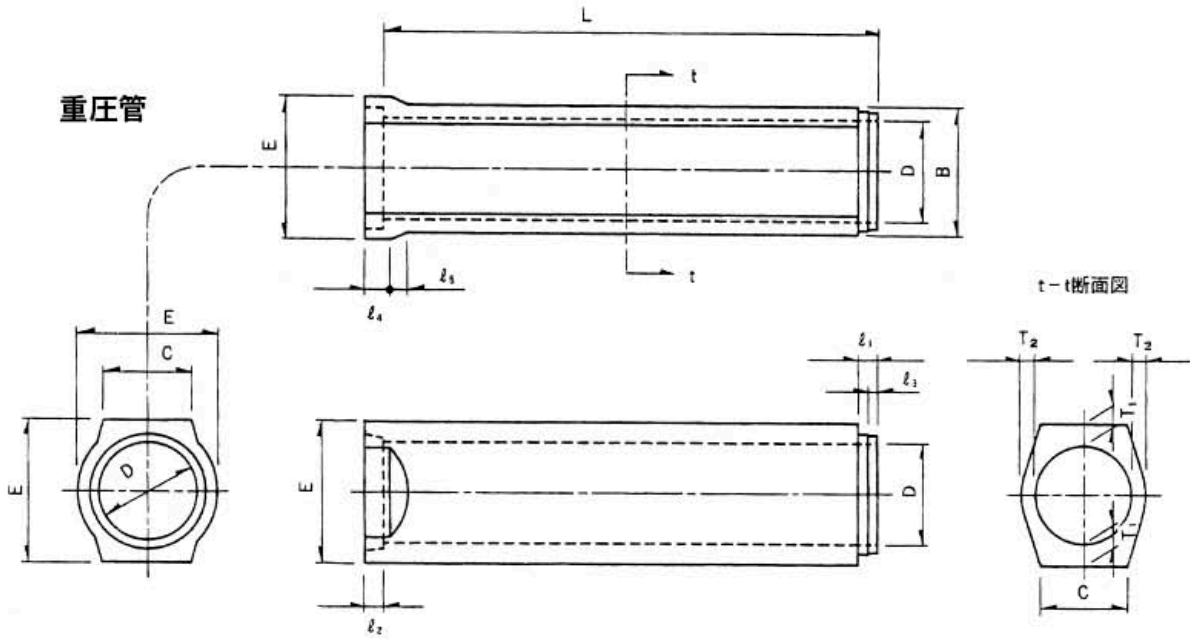
鉄筋コンクリート台付管・重圧管

1種 T-25

鉄筋コンクリート台付管



重圧管



(安全率 1.25)

台付管									
呼び名	寸法 (mm)						参考質量 (kg)	価格 (円)	土被り (m)
	φ	A	B	t1	t2	L			
φ 150	150	290	290	70	70	2000	305	20,000	0.1~5.0

重圧管 1種 T-25															許容土被り (m)				
呼び名	寸法 (mm)														参考質量 (kg)	価格 (円)	溝型	正の突出型 (砂質土)	正の突出型 (粘性土)
	D	T1	T2	C	B	E	l1	l2	l3	l4	l5	L							
150	150	62	40	162	230	274	75	70	32	95	55	2,000	185	21,100	0.1-28.0	0.1-14.8	0.1-12.3		
200	200	62	40	198	280	324	75	70	32	95	55	2,000	240	21,800	0.1-22.0	0.1-11.7	0.1-9.8		
250	250	64	40	234	330	378	75	70	32	100	60	2,000	300	24,900	0.1-18.0	0.1-9.7	0.1-8.1		
300	300	68	42	272	384	436	75	70	36	100	60	2,000	380	28,600	0.1-16.3	0.1-8.5	0.1-7.1		
350	350	72	44	310	438	494	75	70	36	100	65	2,000	465	34,900	0.1-14.7	0.1-7.7	0.1-6.4		
400	400	80	50	354	500	560	80	75	36	105	70	2,000	595	42,800	0.1-13.2	0.1-7.0	0.1-5.8		
450	450	88	54	396	558	626	80	75	36	105	75	2,000	730	47,300	0.2-12.3	0.2-6.5	0.2-5.4		
500	500	94	58	436	616	688	80	75	36	110	85	2,000	870	54,000	0.2-11.6	0.2-6.2	0.2-5.1		
600	600	100	62	514	724	800	85	80	36	115	100	2,000	1,120	68,000	0.2-10.3	0.2-5.5	0.2-4.6		
700	700	119	69	594	838	938	85	80	40	115	115	2,000	1,505	92,900	0.2-9.5	0.2-5.2	0.2-4.3		
800	800	123	76	674	952	1,046	95	90	40	130	130	2,000	1,835	108,200	0.2-8.9	0.2-4.9	0.2-4.0		
900	900	134	83	754	1,066	1,168	100	95	40	140	150	2,000	2,255	130,500	0.2-8.6	0.2-4.8	0.2-3.9		
1,000	1,000	155	90	840	1,180	1,310	111	106	40	151	165	2,000	2,830	143,000	0.3-8.5	0.3-4.8	0.3-3.9		
1,100	1,100	167	110	930	1,320	1,434	115	110	42	160	175	2,000	3,505	179,300	0.3-8.1	0.3-4.6	0.3-3.8		
1,200	1,200	179	120	1,018	1,440	1,559	119	114	42	169	190	2,000	4,145	216,000	0.3-7.9	0.3-4.6	0.3-3.8		
1,500	1,500	216	150	1,272	1,800	1,932	127	122	42	182	225	2,000	6,355	342,200	0.3-7.3	0.3-4.4	0.3-3.7		

※物価資料 参照

注目製品 / 工法紹介

擁壁・法面用製品

環境・河川用製品

道路用製品

旧日本道路公団型製品

水路用製品

暗渠製品

その他製品

商 品