

●道路用製品

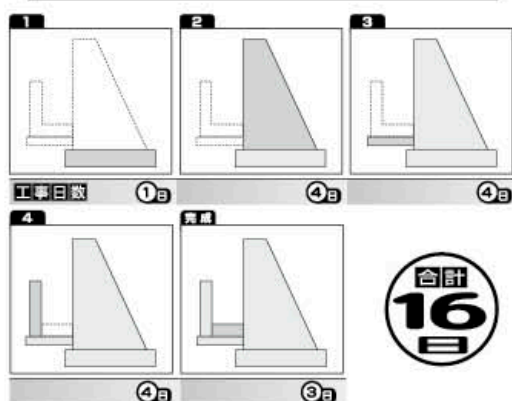
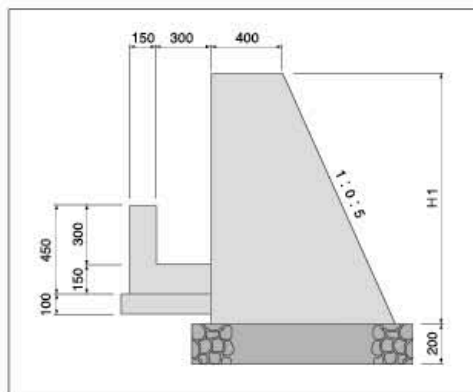
自在水路	96
トライポットKFC	99
フリー横断溝	100
ロングU	協会認定 101
ロングU片肉厚	103
フリーベース(基礎版)	103
FR横断側溝	NETIS 2014年登録製品 104
JU横断溝	105
VS側溝シリーズ	107
プレガードII	NETIS 2006年登録製品 151
マルチスリット側溝	NETIS 1998年登録製品 153
都市型側溝	NETIS 1999年登録製品 155
落ちふた式U形側溝	157
落ちふた式U形側溝ふた	158
PUマス(PU側溝用外フラットマス)	158
リボーン道路用鉄筋コンクリート側溝	NETIS 1998年登録製品 159
リボーン道路用鉄筋コンクリート側溝蓋	159
プレキャスト路側排水管・排水管柵(プレハイ)	161
あんしんプレハイ	NETIS 2011年登録製品 162
上ぶた式U形側溝	163
L形側溝	164
側溝蓋(国土交通省規格)	165
スリット付側溝蓋(国土交通省規格)	NETIS 2010年登録製品 165
張出歩道(セーフティロード/ロードL)	166
長尺歩車道境界ブロック	166
コンクリート境界ブロック	167
防草ブロック	NETIS 2005年登録製品 168
国土交通省規格街きよます蓋	169
セパレッシュ	170
パーキングブロック	170
レジカーブ	171
カートレール	171
SRフェンス	172
ECONビ工法	NETIS 2012年登録製品 173
HC床版	174
ディンプルf	177

防草対応可

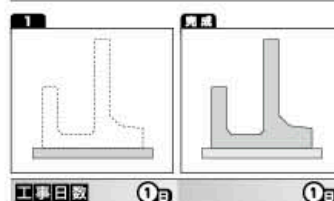
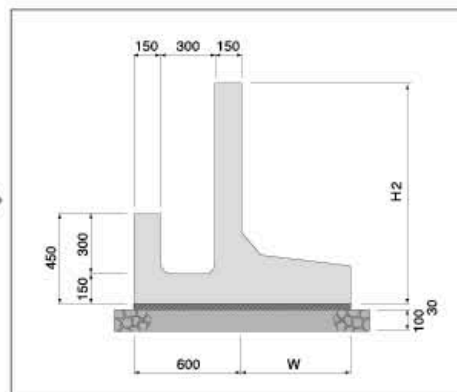
自在水路

検討例

現場打ちの場合



自在水路の場合



■特長

- 1. 広範囲で使用できます。**
 道路勾配、盛土形状、用地幅、流量等あらゆる現場条件に対応できます。
- 2. 設計断面を自由に設定できます。**
 水路幅員、水路深さ、天端勾配が自在なため、設計断面を自由に選定できます。また、両側壁の分割タイプもあるため、選択の幅が広がります。
- 3. 経済性に優れています。**
 水路側壁が垂直なため、据付が容易で施工管理も簡単です。また、土地の有効利用等が図れトータルコストが大幅に削減できます。
- 4. 安定性に優れています。**
 継手がボルト接続のため一体化が図れ、目地モルタルの破壊、不等沈下、経年変化による移動が防止でき、安定性に優れています。

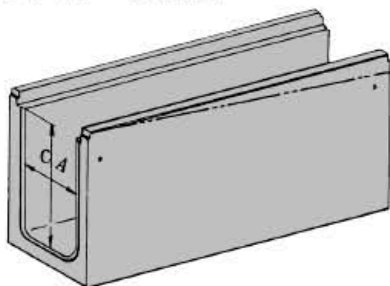
自在水路は受注生産方式の製品のため在庫はございません。ご注意ください。

■自在水路の種類

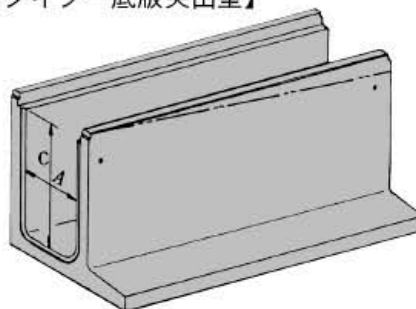
(A:幅員)
(C:深さ)

落蓋型

【Uタイプ-標準型】

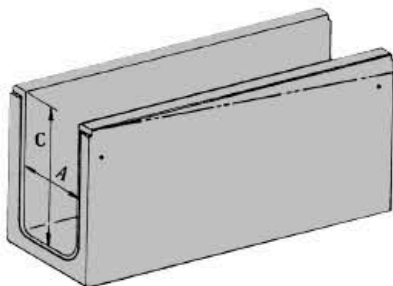


【UWタイプ-底版突出型】

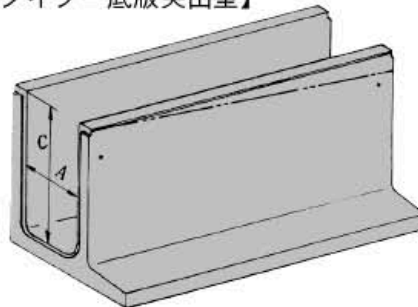


水路型

【Cタイプ-標準型】

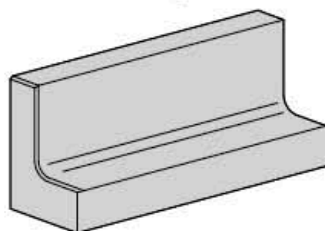


【CWタイプ-底版突出型】

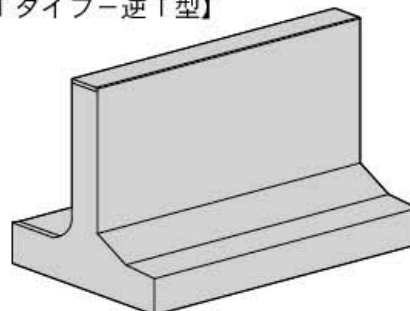


水路分割型

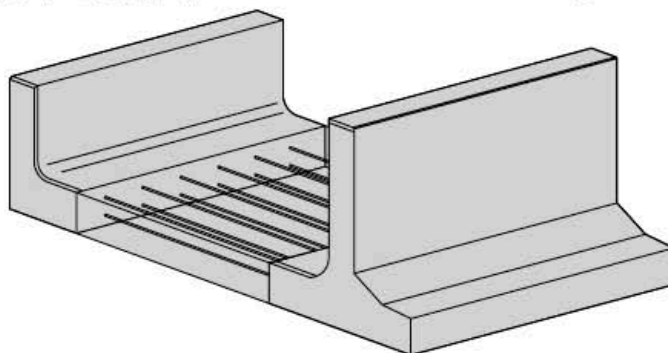
【CLタイプ-L型】



【CLTタイプ-逆T型】

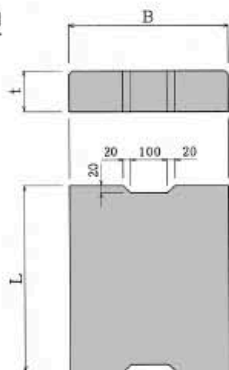


【組合せ例 (U型水路)】

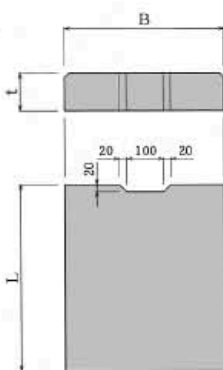


■自在水路コンクリートふた (国土交通省規格)

C2型



C1型



※サイズ、価格等については、「側溝蓋 (国土交通省規格)」のページをご覧ください。

※グレーチング (かさあげタイプ) も用意しております。

■対応可能規格

落蓋型、水路型共通							
水路幅員 A (mm)	種別	水路深さ C (mm)	側壁厚1 (mm)	側壁厚2(突出側) (mm)	天端勾配 (%)	突出長	
300	標準型	300 ~ 1,500	150	150	0.0 ~ 5.0		
	突出型	300 ~ 1,200					~1,000
400	標準型	300 ~ 1,500					~1,300
	突出型	300 ~ 1,500					~1,300
500	標準型	300 ~ 1,500					~1,300
	突出型	300 ~ 1,500					~1,300
600	標準型	500 ~ 1,500					~1,300
	突出型	500 ~ 1,500					~1,300
700	標準型	500 ~ 1,500					~ 350
	突出型	500 ~ 1,500					~ 350
800	標準型	500 ~ 1,500					~ 350
	突出型	500 ~ 1,500					~ 350

水路分割型					
水路幅員 A (mm)	種別	水路深さ C (mm)	側壁厚 (mm)	天端勾配 (%)	備考
自由設定	L 型 逆T型	300 ~ 1,500	150	0.0 ~ 5.0	

(備考)

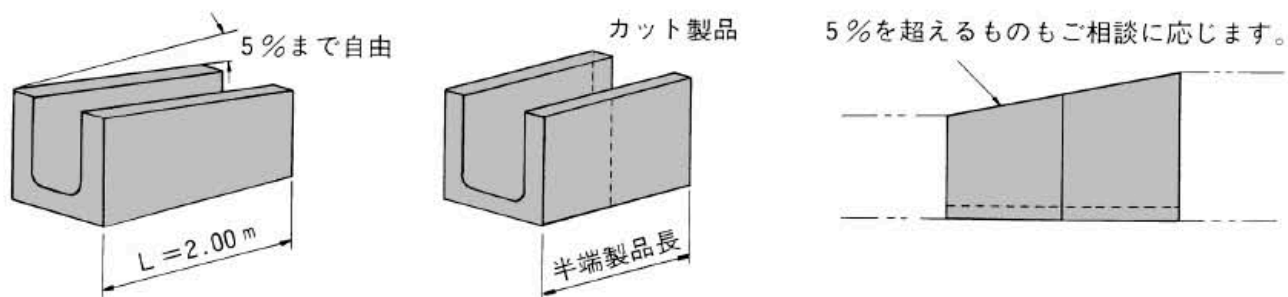
両側壁高さを、それぞれ違った高さで調整できます。

天端勾配が5.0%を超えるものも、ご相談に応じます。

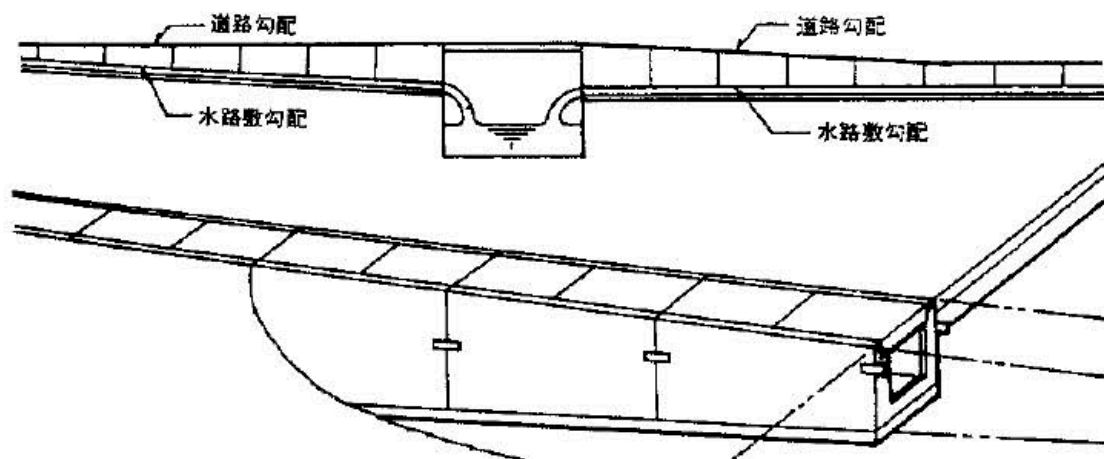
製品長は2,000mmが基本ですが、延長調整用として2,000mm内で調整できます。

開孔、差板用溝などにも対応できます。

自在水路は受注生産方式の製品のため在庫はございません。ご注意ください。



■天端勾配使用例



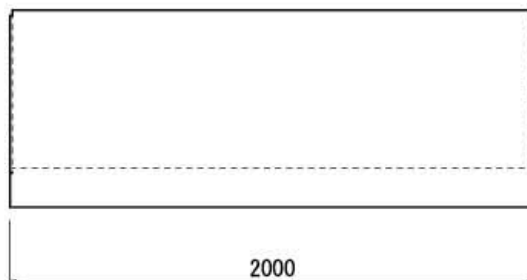
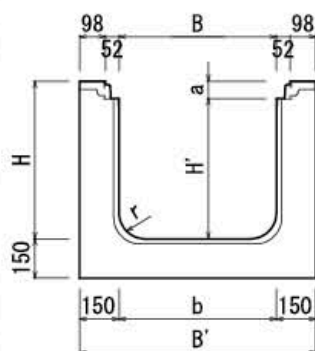
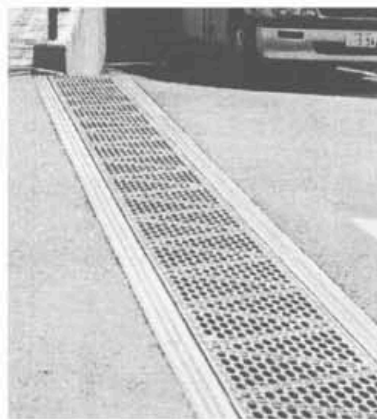
トライポットKFC

T-25 横断溝

ガタツキがなく、安全で、騒音のない三点支持構造。

維持管理と耐久性に優れたトライポット。

そのトライポットを鉄筋コンクリートU型溝にセットしたのがトライポットKFCです。



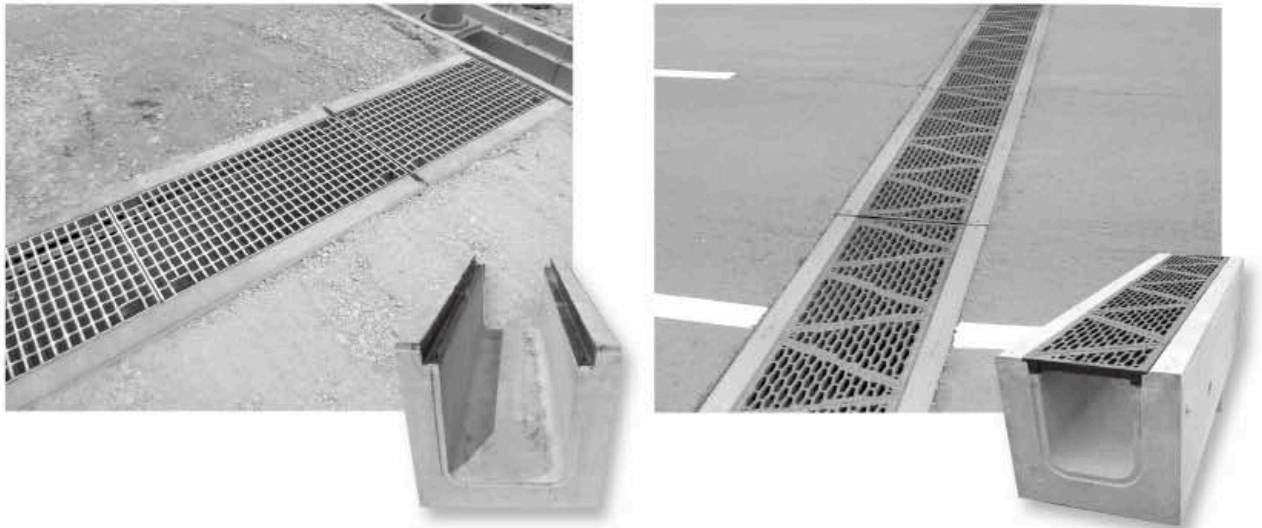
トライポットKFC									
呼び名	寸法 (mm)							参考質量 (kg)	価格 (円)
	B	H	B'	H'	a	b	r		
300 × 400 (350) × 2000	300	400	600	350	50	300	70	963	別途見積
300 × 500 (450) × 2000		500		450				1,104	
300 × 600 (550) × 2000		600		550				1,245	
300 × 700 (650) × 2000		700		650				1,386	
300 × 800 (750) × 2000		800		750				1,527	
400 × 400 (350) × 2000	400	400	700	350	50	400	70	1,034	
400 × 500 (450) × 2000		500		450				1,175	
400 × 600 (550) × 2000		600		550				1,316	
400 × 700 (650) × 2000		700		650				1,457	
400 × 800 (750) × 2000		800		750				1,598	
500 × 500 (435) × 2000	500	500	800	435	65	500	70	1,235	
500 × 600 (535) × 2000		600		535				1,376	
500 × 700 (635) × 2000		700		635				1,517	
500 × 800 (735) × 2000		800		735				1,658	
600 × 600 (535) × 2000		600		600				900	
600 × 700 (635) × 2000	700		635	1,598					
600 × 800 (735) × 2000	800		735	1,739					

トライポットグレーチング (T-25)									
呼び名	寸法 (mm)					参考質量 (kg)	価格 (円)	備考	
	巾	長さ	高さ						
標準型	300	HGTR-30B-50	×	400	400	1000	50	45.0	別途見積
	400	HGTR-40B-50	×	500	500	1000	50	59.0	
	500	HGTR-50B-65	×	600	600	1000	65	74.0	
	600	HGTR-60B-65	×	700	700	1000	65	86.0	
細目	300	HGTR-30B-50	×	400	400	1000	50	49.5	
	400	HGTR-40B-50	×	500	500	1000	50	65.0	
	500	HGTR-50B-65	×	600	600	1000	65	81.5	
	600	HGTR-60B-65	×	700	700	1000	65	93.0	

フリー横断溝

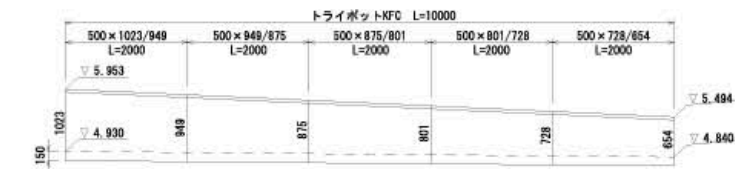
水路幅と水路深さを自由自在に設定できる横断溝！

- B300×H300～B800×H1,000まで“ミリ”単位で規格対応可能です。
- 蓋は、ボルト固定グレーチングだけでなく、トライポットグレーチングでも対応可能です。
- フリーベース（プレキャスト基礎版）(P103参照)とセットで使えば、即日開放も可能です。
- NUJ工法による製品同士のプレート連結で、横ズレを防止します。

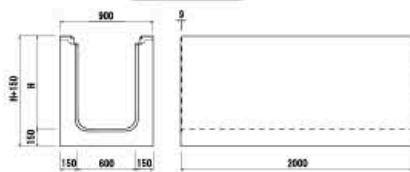


設計例

フリー横断溝 トライポットタイプ



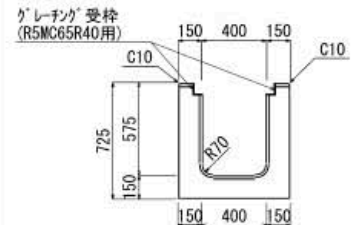
構造図



数量表

製品名・規格	数量
B500 × H1023 / 949 × L2000	1本
B500 × H949 / 875 × L2000	1本
B500 × H875 / 801 × L2000	1本
B500 × H801 / 728 × L2000	1本
B500 × H728 / 654 × L2000	1本
トライポットグレーチング HGTR-50B-65 × 600	10m

断面例



- ↑ ご要望の断面に合わせて設定
- ← 天端勾配・5%まで対応可能
(それ以上でもご相談に応じます)
- ← 各現場・物件に応じて
構造計算や設計を行います。



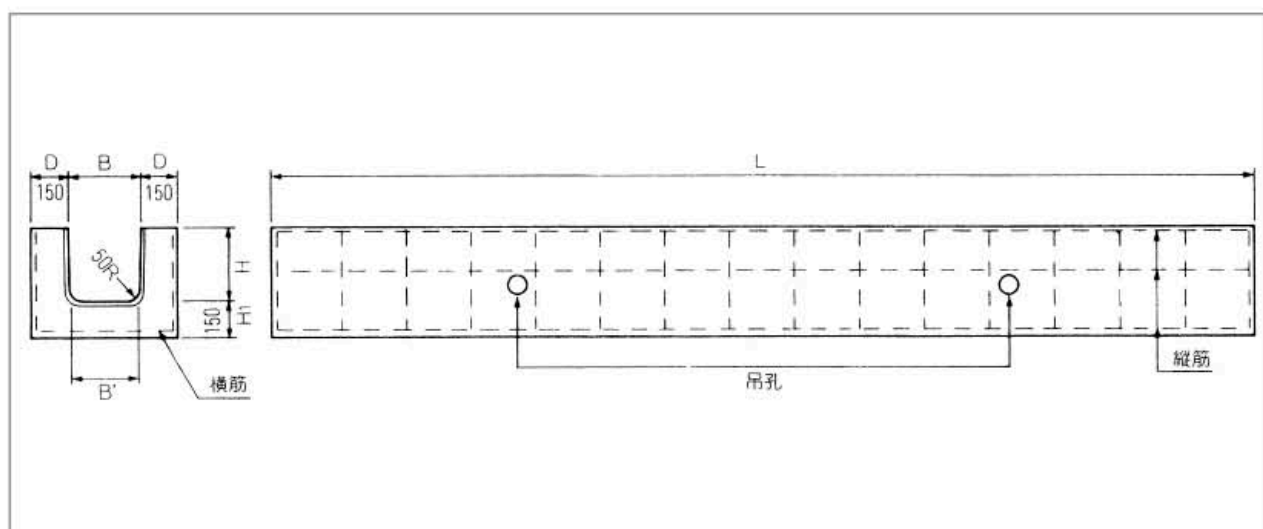
防草対応可

ロングU

ロングU協会認定

PU1 ふた掛けなし・過載荷重 10kN/m²

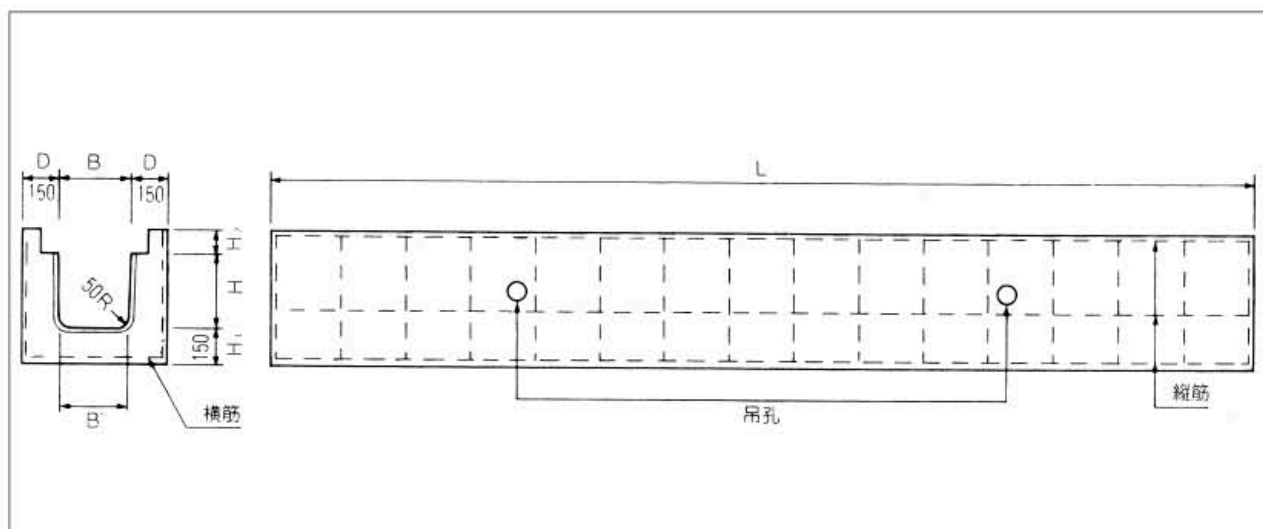
PU2 ふた掛けなし・過載荷重なし



呼び名	国土交通省記号	寸法 (mm)					参考質量 (標準)	価格 (円)
		B	B'	H	H ₂	L (標準)		
PU133	U3-B300-H300	300	290	300	-	4000	1,750	76,000
PU134	U3-B300-H400	300	287	400	-	4000	2,040	88,000
PU135	U3-B300-H500	300	280	500	-	4000	2,330	別途見積
PU144	U3-B400-H400	400	387	400	-	4000	2,190	94,400
PU145	U3-B400-H500	400	380	500	-	3000	1,860	80,100
PU155	U3-B500-H500	500	480	500	-	3000	1,970	別途見積
PU233	U1-B300-H300	300	290	300	-	4000	1,750	76,000
PU234	U1-B300-H400	300	287	400	-	4000	2,040	88,000
PU235	U1-B300-H500	300	280	500	-	4000	2,330	別途見積
PU236	U1-B300-H600	300	280	600	-	3000	1,970	〃
PU244	U1-B400-H400	400	387	400	-	4000	2,190	94,400
PU245	U1-B400-H500	400	380	500	-	3000	1,860	80,100
PU246	U1-B400-H600	400	380	600	-	3000	2,080	別途見積
PU255	U1-B500-H500	500	480	500	-	3000	1,970	〃
PU256	U1-B500-H600	500	480	600	-	3000	2,180	〃
PU257	U1-B500-H700	500	470	700	-	3000	2,400	〃
PU266	U1-B600-H600	600	580	600	-	3000	2,290	〃
PU267	U1-B600-H700	600	570	700	-	3000	2,510	〃
PU277	U1-B700-H700	700	670	700	-	3000	2,620	〃

PU4 ふた掛けつき・過載荷重 10kN/m²

PU5 ふた掛けつき・過載荷重なし

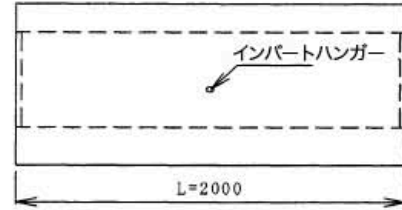
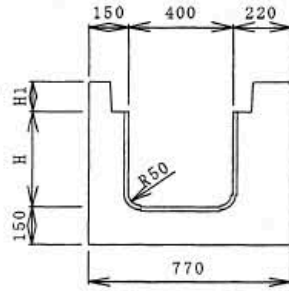


呼び名	国土交通省記号	寸法 (mm)					参考質量 (標準)	価格 (円)
		B	B'	H	H ₂	L (標準)		
PU434	U4-B300-H400	300	290	290	110	4000	1,890	81,600
PU435	U4-B300-H500	300	287	390	110	4000	2,190	94,400
PU444	U4-B400-H400	400	390	280	120	4000	2,020	87,200
PU445	U4-B400-H500	400	387	380	120	4000	2,320	100,000
PU455	U4-B500-H500	500	487	370	130	3000	1,830	別途見積
PU534	U2-B300-H400	300	290	300	100	4000	1,910	82,400
PU535	U2-B300-H500	300	287	400	100	4000	2,200	別途見積
PU536	U2-B300-H600	300	280	500	100	4000	2,490	〃
PU544	U2-B400-H400	400	390	300	100	4000	2,050	〃
PU545	U2-B400-H500	400	387	400	100	4000	2,340	100,800
PU546	U2-B400-H600	400	380	500	100	3000	1,980	85,200
PU555	U2-B500-H500	500	487	400	100	3000	1,860	別途見積
PU556	U2-B500-H600	500	480	500	100	3000	2,080	〃
PU557	U2-B500-H700	500	480	600	100	3000	2,300	〃
PU566	U2-B600-H600	600	580	500	100	3000	2,190	〃
PU567	U2-B600-H700	600	580	600	100	3000	2,410	〃
PU577	U2-B700-H700	700	680	600	100	3000	2,520	〃

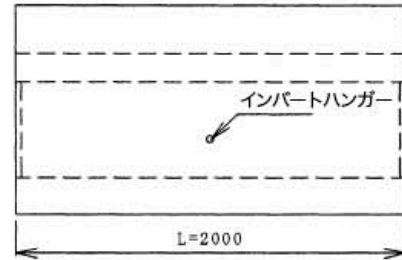
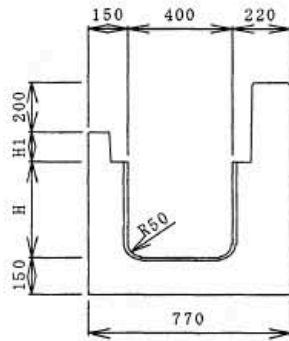
ロングU片肉厚

基本型

※横断用も対応できます。



エプロン型



呼び名	寸法 (mm)	寸法 (mm)		参考質量 (kg)	価格 (円)	適用蓋	備考
		H	H1				
PU445	基本型	380	120	1,360	63,200	C2-B400	
	エプロン型	380	120	1,510	69,600		
PU545	基本型	400	100	1,380	64,000	C1-B400	
	エプロン型	400	100	1,520	70,200		

フリーベース (基礎版)

プレキャスト基礎版



特長

- 表面は梨地模様 (ざら目) となっており、上部構造物との接着性が高い基礎版です。
- プレキャスト基礎のため、工期を大幅に短縮できます。
- 自由勾配側溝やボックスカルバート、その他さまざまな製品に使用できます。

フリーベース (基礎版)						
呼び名	寸法 (mm)			参考質量 (kg)	価格 (円)	備考
	幅	厚み	長さ			
400	400	100	2,000	184	13,500	
500	500			230	16,200	
600	600			276	19,400	
700	700			322	22,700	
800	800			368	25,800	

FR横断側溝

NETIS 2014年登録製品

縦断勾配対応型 坂道横断側溝



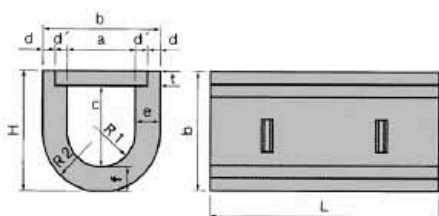
FR (フリーローテーション) 横断側溝



FR 柵

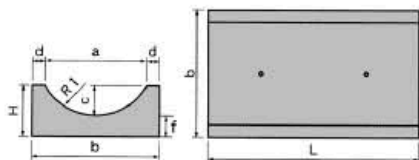
- 道路の縦断勾配に無段階に対応できます。(縦断勾配15%まで対応可能)
- 勾配変化なしで車両のスムーズな走行を実現します。
- 大幅に工期を短縮できます。
- 専用のプレキャスト製の柵、基礎を用意しています。
- 側溝のカットや現場打ちが不要です。

FR横断側溝



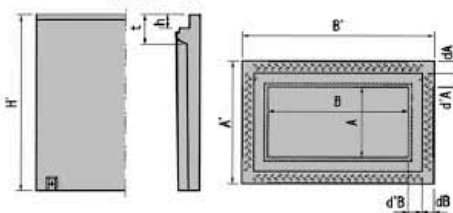
呼び名	寸法 (mm)												参考質量 (kg)
	a	b	c	d	d'	e	t	f	H	R1	R2	L	
250A	250	460	295	50	55	105	60	100	455	125	230	1000 (500)	229 (115)
300A	300	520	355	55	55	110	65	105	525	150	260	1000 (500)	295 (148)
300B	300	520	455	55	55	110	65	105	625	150	260	1000 (500)	348 (174)
300C	300	520	555	55	55	110	65	105	725	150	260	1000 (500)	401 (201)
400A	400	630	460	60	55	115	80	110	650	200	315	1000 (500)	423 (212)
500A	500	750	580	70	55	125	85	120	785	250	375	1000 (500)	588 (294)

FR横断用ベース



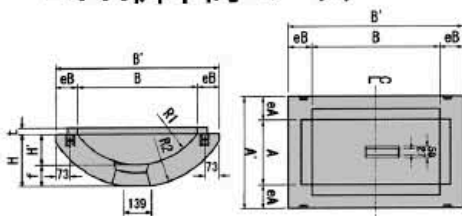
呼び名	寸法 (mm)								参考質量 (kg)
	a	b	c	d	H	f	R1	L	
250用	404	560	115	78	215	100	235	1000 (1500)	212 (314)
300用	462	620	135	79	235	100	265	1000 (1500)	245 (368)
400用	554	730	160	88	260	100	320	1000 (1500)	304 (456)
500用	658	850	190	96	290	100	380	1000 (1500)	378 (567)

FR柵本体



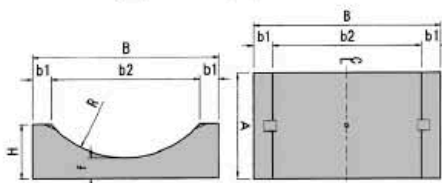
呼び名	寸法 (mm)											参考質量 (kg)
	A	A'	B	B'	H'	dA	dB	d'A	d'b	h	t	
300 × 600 × 500	300	520	600	820	500	50	50	60	60	60	135	211
300 × 600 × 600					600							246
300 × 600 × 700					700							281
300 × 600 × 800					800							313

FR柵中間ベース



呼び名	寸法 (mm)												参考質量 (kg)
	A	A'	B	B'	H	H'	eA	eB	f	t	R1	R2	
300 × 600	300	520	600	820	255	150	110	110	105	30	375	485	157

FR柵ベース

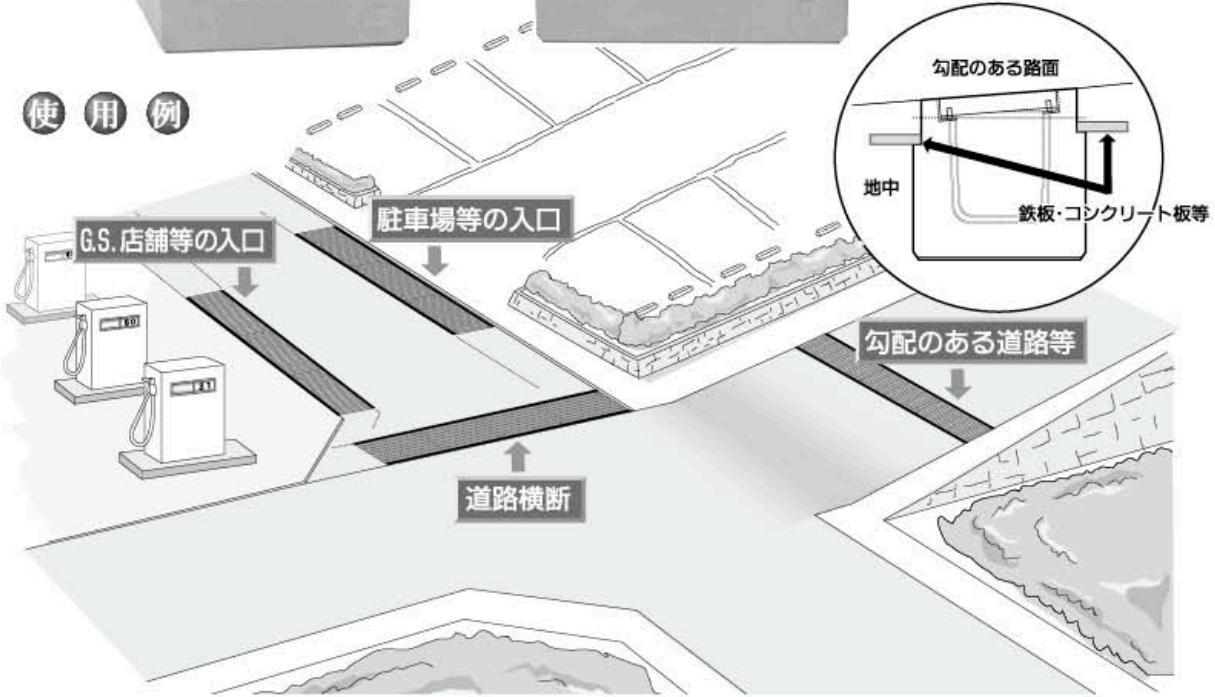


呼び名	寸法 (mm)							参考質量 (kg)
	A	B	b1	b2	H	f	R	
300 × 600	520	920	93	733	265	100	490	199

JU横断溝

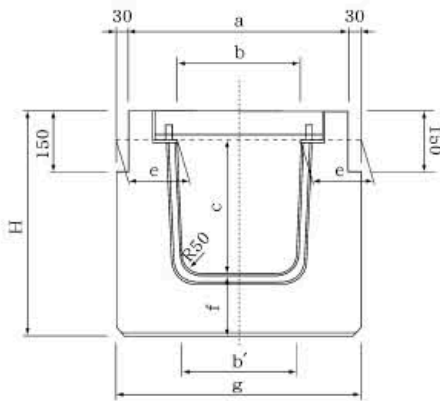


使用例

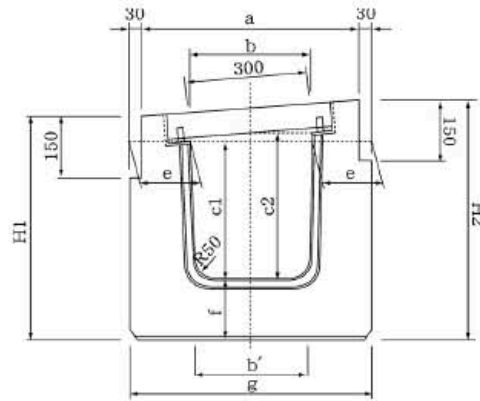


標準型

レベル(0%)タイプ



勾配(2~10%)タイプ



JU横断溝														
呼び名	寸 法 (mm)													参考質量 (kg)
	a	b	b'	c	c1	c2	e	f	g	H	H1	H2	L	
JU300-0%	540.0	300.0	278.0	330	-	-	150	150	600.0	550	-	-	2,000	928
JU300-2%	539.7	299.9	277.7	-	330	336.0			599.7	-	547.6	558.4		932
JU300-4%	539.4	299.8	277.4	-	330	342.0			599.4	-	545.3	566.8		937
JU300-6%	538.9	299.5	276.9	-	330	348.0			598.9	-	542.9	575.3		941
JU300-8%	538.2	299.0	276.2	-	330	353.9			598.2	-	540.6	583.7		943
JU300-10%	537.5	298.5	275.5	-	330	359.9			597.5	-	538.3	592.1		946

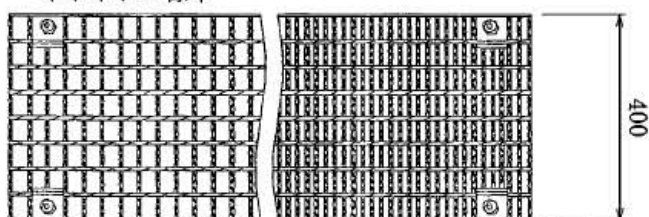
注1) 1mものも製造できます。

J U横断溝 (標準型・可変型)		
呼 び 名	価 格 (円)	
	L=2000	L=1000
JU300 グレーチングイボイボ 50 標準	166,000	83,000
JU301 グレーチングイボイボ 50 細目	222,000	111,000
JU302 トライポット	304,000	152,000

注1) 上記価格は、各種グレーチングを含んだ価格です。

グレーチング (横断用ボルト固定式 T-25)

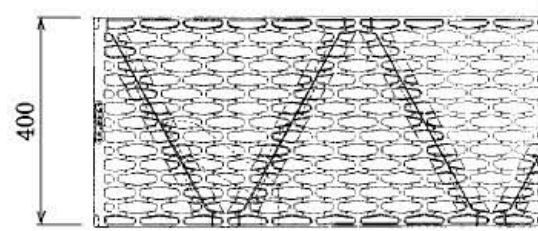
イボイボ50標準



イボイボ50細目

グレーチング (T-25)		
呼 び 名	寸 法 (mm)	参考質量 (kg)
イボイボ標準	995 × 400 × 60	37.1
イボイボ細目	995 × 400 × 44	51.2

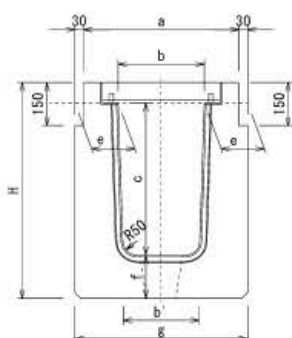
トライポット (T-25)



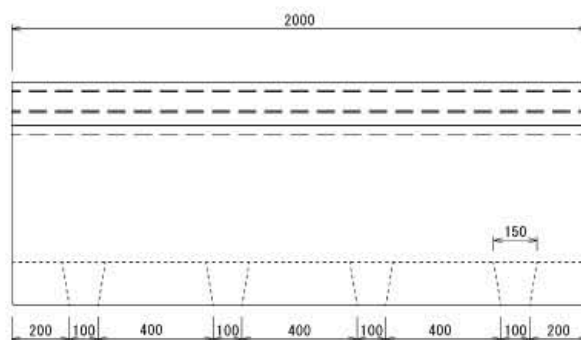
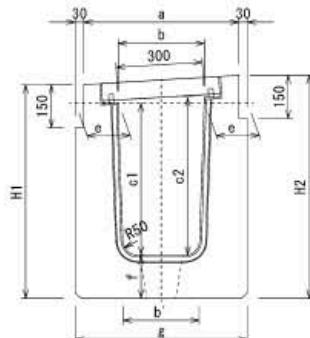
巾×長さ	参考質量 / 1 m (kg)
405 × 1000 × 65	47.0

■可変型

レベル(0%)タイプ



勾配(2~10%)タイプ



J U横断溝 (可変型)														
呼び名	寸 法 (mm)													参考質量 (kg)
	a	b	b'	c	c1	c2	e	f	g	H	H1	H2	L	
JU300(可変)-0%	540.0	300.0	264.7	530	-	-	150	150	600.0	750	-	-	2,000	1,190
JU300(可変)-2%	539.7	299.9	264.4	-	530	536			599.7	-	747.6	758.4		1,194
JU300(可変)-4%	539.4	299.8	264.0	-	530	542			599.4	-	745.3	766.8		1,198
JU300(可変)-6%	538.9	299.5	263.5	-	530	548			598.9	-	742.9	775.3		1,202
JU300(可変)-8%	538.2	299.0	262.9	-	530	553.9			598.2	-	740.6	783.7		1,205
JU300(可変)-10%	537.5	298.5	262.2	-	530	559.9			597.5	-	738.3	792.1		1,210

V S 側溝（自由勾配側溝）

注目製品／工法紹介

擁壁・法面用製品

環境・河川用製品

道路用製品

旧日本道路公団型製品

水路用製品

暗渠製品

その他製品

商
品



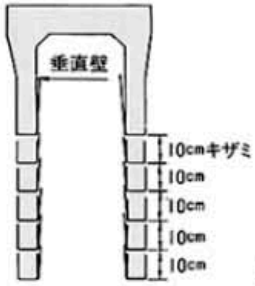
●落蓋式で車両総重量25トン想定した構造です。

側溝蓋となる広い梁で剛結されたラーメン構造

●ラーメン構造のため、全体の強度にバランスがとれています。



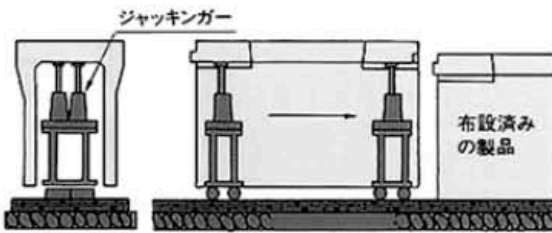
●通水断面は、垂直矩形断面です。側壁の高さは、10cmキザミで、排水勾配を自在にとれ易くしてあります。



●動水勾配を適切に設計できます。

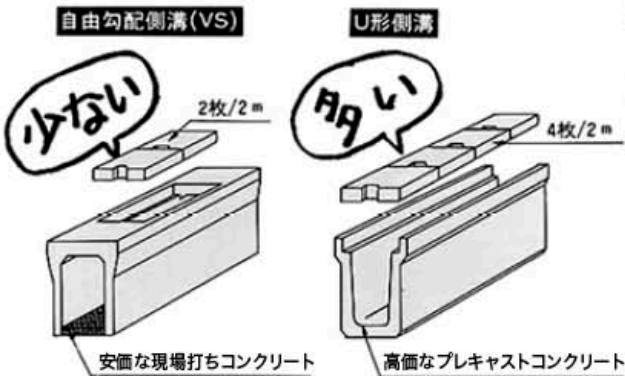
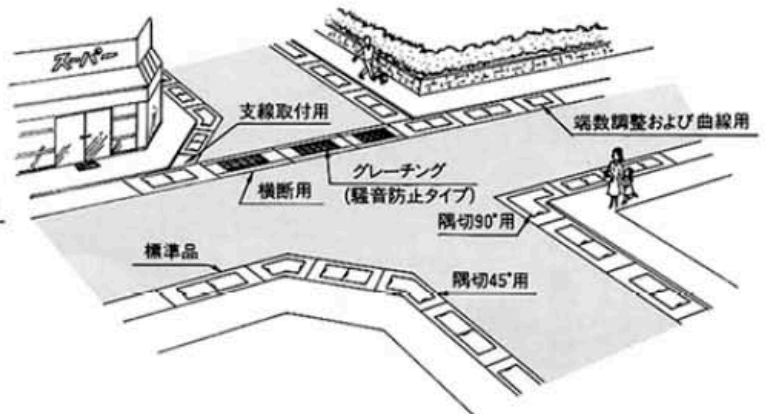


●手軽で簡単に持ち運びの出来る、ジャッキンガー(Pt)なる製品据付け用の簡易装置を用意しました。



●蓋かけU形側溝と比べても、安価に側溝工事ができますので経済的な製品です。

●歩道摺付用、端数調整用、隅切用、支線取付用および横断用等用意しました。



■VS側溝 規格対応表

各サイズの詳細については、各製品のページを参照して下さい。

サイズ (内幅)	標準タイプ								暗渠タイプ		横断タイプ	
	直線部			折れ点部		曲線部	その他		直線部	その他	直線部	
	L=1,000	L=1,500	L=2,000	45°	90°	L=1,500	L=2,000	L=2,000				
300	VS側溝 (標準品) P.123	AVS側溝 P.124	VS側溝 (標準品)	ARVS側溝 片フラット 製品 P.113	VS側溝 (45°用) P.142	AVS側溝 VS側溝 (90°用) P.142	ARVS-F型 P.111	街路VS側溝 P.141	スリット付 ARVS側溝 (土留仕様) P.143	街路AVS側溝 (暗渠型) P.141	VS側溝 (横断用) P.131	AVS側溝 (横断用) P.133 P.135
400			ARVS側溝 (標準品)									
500			ARVS側溝 (標準品) P.115 P.117									
600			AVS側溝 (標準品) P.119									
700			AVS側溝 (標準品) P.119									
800			AVS側溝 (大型製品) P.119									
900	※1	※1	大型 AVS側溝 (標準品) P.121	※2	※2	※2	※2	スリット付 ARVS側溝 (土留仕様) P.143	街路AVS側溝 (暗渠型) P.125 P.127	大型 AVS側溝 (暗渠型) P.129	AVS側溝 (大型製品) ボルト固定 P.137	大型AVS側溝 (ボルト固定) P.139
1000			大型 AVS側溝 (標準品) P.119									
1100			大型 AVS側溝 (標準品) P.119									
1200			大型 AVS側溝 (標準品) P.119									
1300			大型 AVS側溝 (標準品) P.119									
1400			大型 AVS側溝 (標準品) P.119									
1500	大型 AVS側溝 (標準品) P.119											

※1：L=2,000の製品カットにて対応

※2：直線部用の製品カットまたは間詰め処理にて対応

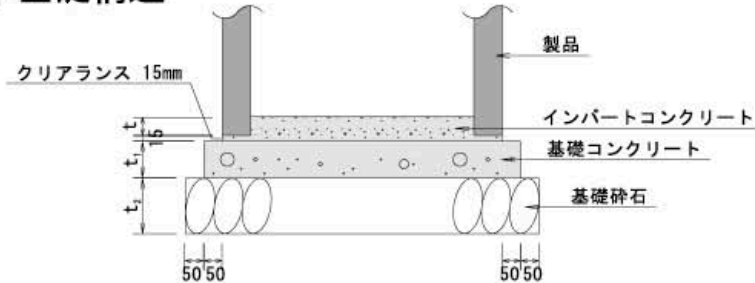
VS (Variable=可変 Slope=勾配)

A (Art=アート、芸術)

R (Reborn=生まれ変わり、再生)

F (Flexibe=柔軟性)

■VS側溝 標準基礎構造



サイズ (内幅)	インバートコンクリート t (mm)	基礎コンクリート t ₁ (mm)			基礎砕石 t ₂ (mm)	
		標準	土留め	暗渠・横断	標準	土留・暗渠・横断
(F型) 300	50	100	100	100	100	100
(F型) 400						
300						
400						
500						
600						
700						
800						
900						
1000						
1100						
1200						
1300						
1400						
1500						

※各厚みとも、上表以上の値を標準とする。

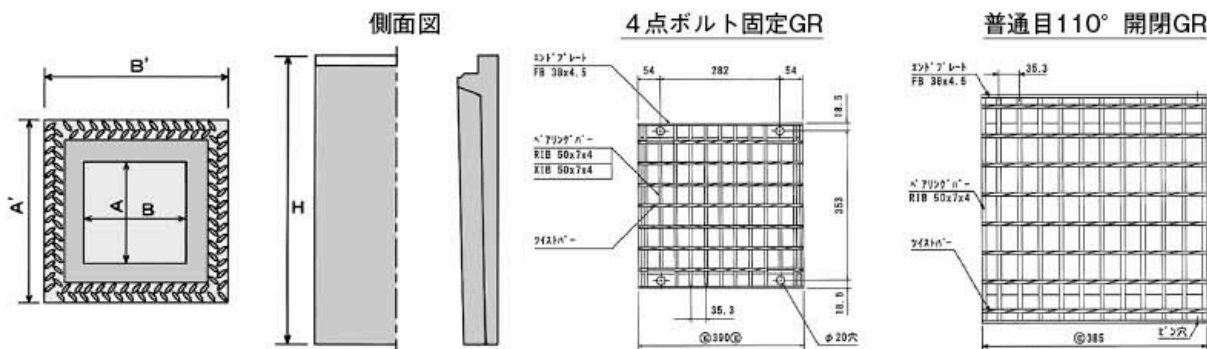
※クリアランスは15mmとする。

■ V S側溝 製品案内

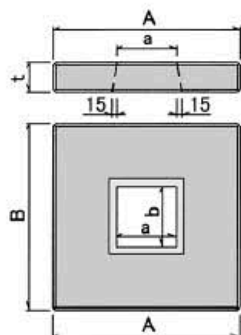
目次

・ V Sマス (V S側溝用外フラットマス)	110
・ A R V S側溝-F型	111
・ A R V S側溝 片フラット製品 (水路幅400~600)	113
・ V S側溝・標準品 L=2000 (水路幅300~600)	115
・ A R V S側溝 (アトリポーンV S側溝) (水路幅300~600)	115
・ A R V S側溝深型・標準品	117
・ A V S側溝・大型製品 (アートV S側溝) L=2000 (水路幅700~1000)	119
・ A V S側溝 片フラット製品 (水路幅700~1000)	119
・ 大型A V S側溝・標準品 L=2000 (水路幅1100~1500)	121
・ V S側溝・標準品 L=1000 (水路幅300~600)	123
・ A V S側溝 (アートV S側溝) L=1500 (水路幅300~600)	124
・ A V S側溝・暗渠型 (アートV S側溝) L=2000 (水路幅300~1000) ..	125
・ A V S側溝深型・暗渠型	127
・ 大型A V S側溝・暗渠型 L=2000 (水路幅1100~1500)	129
・ V S側溝・横断用 (水路幅300~600) / トライポットグレーチング	131
・ A V S側溝・横断用 (水路幅300~600) / トライポットグレーチング	133
・ A V S側溝深型・横断用	135
・ A V S側溝・大型製品 (横断用ボルト固定式) L=2000 (水路幅700~1000) ..	137
・ 大型A V S側溝 (横断用ボルト固定式) L=2000 (水路幅1100~1500) ..	139
・ 街路V S側溝・標準品・暗渠品 (水路幅300~400) / コンクリート蓋 / グレーチング ..	141
・ V S側溝・45°用 (水路幅300~600)	142
・ V S側溝・90°用 (水路幅300~400)	142
・ スリット付A R V S側溝 (水路幅300~400)	143
・ カセットウォール	144
・ V S側溝・鉄筋コンクリート蓋	145
・ V S側溝・グレーチング蓋	146
・ A R V S C (アトリポーンV S側溝用蓋)	149
・ R-A R V S C (レジンアトリポーンV S側溝用蓋)	150

V S マス (V S 側溝用外フラットマス)



呼び名	外寸	総高さ	(受枠込み) 参考質量	110°開閉		4点ボルト固定	
				並目	細目	並目	細目
				ザラザラ	ザラザラ	ザラザラ	ザラザラ
300 × 300 × 400	500 × 500	460	137	89,100	101,000	103,000	137,000
300 × 300 × 500		560	162	91,000	103,000	105,000	138,000
300 × 300 × 600		660	196	92,900	104,000	106,000	140,000
300 × 300 × 700		760	221	96,700	108,000	110,000	144,000
300 × 300 × 800		860	245	100,000	112,000	114,000	148,000
300 × 300 × 900		960	269	104,000	116,000	118,000	152,000
300 × 300 × 1000		1060	293	108,000	120,000	122,000	155,000
300 × 600 × 400		500 × 830	460	170	116,000	139,000	135,000
300 × 600 × 500	560		198	119,000	142,000	138,000	172,000
300 × 600 × 600	660		247	122,000	144,000	141,000	175,000
300 × 600 × 700	760		276	128,000	150,000	146,000	180,000
300 × 600 × 800	860		304	133,000	156,000	152,000	185,000
300 × 600 × 900	960		332	139,000	161,000	158,000	200,000
300 × 600 × 1000	610 × 610	1060	360	144,000	167,000	163,000	215,000
400 × 400 × 600		665	250	127,000	160,000	145,000	173,000
400 × 400 × 800		865	312	138,000	173,000	156,000	182,000
400 × 400 × 1000		1065	371	147,000	186,000	165,000	190,000
400 × 400 × 1200		1265	445	156,000	195,000	174,000	199,000
400 × 400 × 1500	720 × 720	1565	535	170,000	209,000	188,000	213,000
500 × 500 × 800		875	405	182,000	215,000	208,000	241,000
500 × 500 × 1000		1075	484	202,000	231,000	228,000	261,000
500 × 500 × 1200		1275	556	213,000	248,000	239,000	272,000
500 × 500 × 1400	830 × 830	1475	628	224,000	256,000	250,000	284,000
600 × 600 × 800		885	491	222,000	288,000	241,000	322,000
600 × 600 × 1000		1085	583	237,000	304,000	255,000	347,000
600 × 600 × 1200		1285	669	251,000	318,000	270,000	363,000
600 × 600 × 1400	1300 × 1300	1485	755	265,000	331,000	283,000	380,000
1000 × 1000 × 1000		1135	1514	563,000	642,000	573,000	652,000
1000 × 1000 × 1250		1385	1813	592,000	670,000	602,000	680,000
1000 × 1000 × 1500		1635	2095	622,000	698,000	632,000	708,000
1000 × 1000 × 1750		1885	2375	652,000	726,000	657,000	736,000
1000 × 1000 × 2000		2135	2646	681,000	754,000	691,000	764,000



呼び名	寸法 (mm)					参考質量 (kg)	価格 (円)
	A	B	a	b	t		
300 × 300用	620	620	200	200	100	81	5,740

「建設リサイクル技術活用事例集(四国版)」掲載製品

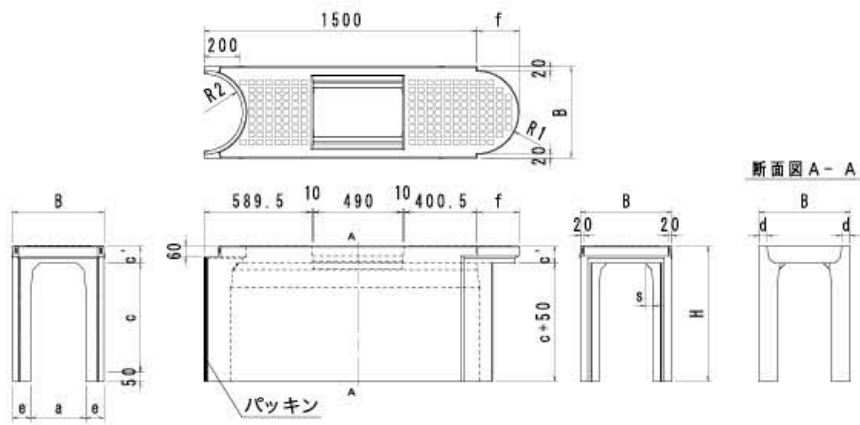
平成23年3月 建設副産物対策四国地方連絡協議会

NETIS 1998年・2010年登録製品
(NETIS 評価促進技術)

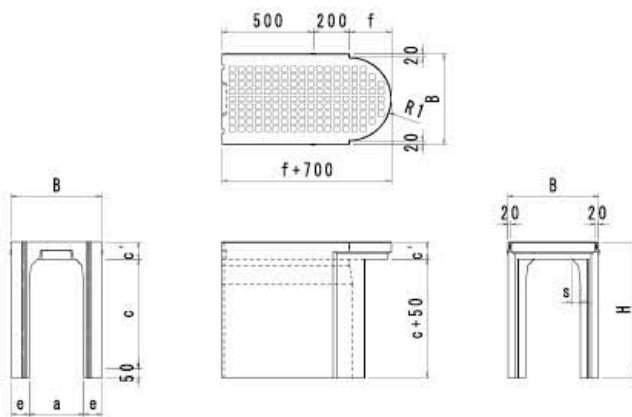
ARVS側溝-F型



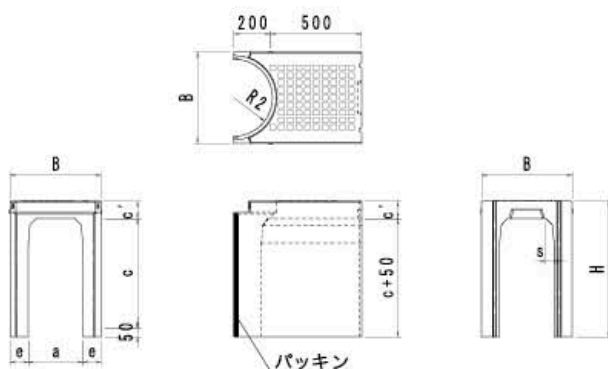
■標準型



■凸型



■凹型



※R1、R2は半径を表す。

注目製品／工法紹介

擁壁・法面用製品

環境・河川用製品

道路用製品

旧日本道路公団型製品

水路用製品

暗渠製品

その他製品

商
品

A R V S側溝-F型														
呼び名 (幅×深さ)	寸 法 (mm)											参考質量 (kg)	価 格 (円)	
	B	H	a	c	c'	d	e	s	f	R1	R2			
標準	300× 300	500	445	300	300	95	45	100	45	230	230	211.5	359	24,300
	× 400		545		400								425	30,000
	× 500		645		500								491	34,000
	× 600		745		600								556	41,800
	× 700		845		700								622	46,700
	× 800		945		800								688	57,000
	× 900		1,045		900								754	63,200
	×1,000		1,145		1,000								820	75,400
	×1,100		1,245		1,100								885	81,700
	400× 400		610		560								400	400
	× 500	660		500	553	40,000								
	× 600	760		600	621	44,500								
	× 700	860		700	690	53,400								
	× 800	960		800	759	58,300								
	× 900	1,060		900	827	69,600								
	×1,000	1,160		1,000	896	76,900								
	×1,100	1,260		1,100	965	90,500								
	×1,200	1,360	1,200	1,033	97,100									
凸型	300× 300	500	445	300	300	95	45	100	45	230	230	-	210	16,900
	× 400		545		400								242	21,000
	× 500		645		500								273	23,800
	× 600		745		600								305	29,200
	× 700		845		700								337	32,800
	× 800		945		800								369	40,000
	× 900		1,045		900								401	44,300
	×1,000		1,145		1,000								433	52,800
	×1,100		1,245		1,100								465	57,200
	400× 400		610		560								400	400
	× 500	660		500	325	28,100								
	× 600	760		600	358	31,100								
	× 700	860		700	392	37,400								
	× 800	960		800	426	40,900								
	× 900	1,060		900	459	48,800								
	×1,000	1,160		1,000	493	53,800								
	×1,100	1,260		1,100	526	63,400								
	×1,200	1,360	1,200	560	68,100									
凹型	300× 300	500	445	300	300	95	45	100	45	-	-	211.5	164	16,900
	× 400		545		400								193	21,000
	× 500		645		500								222	23,800
	× 600		745		600								251	29,200
	× 700		845		700								280	32,800
	× 800		945		800								309	40,000
	× 900		1,045		900								338	44,300
	×1,000		1,145		1,000								368	52,800
	×1,100		1,245		1,100								397	57,200
	400× 400		610		560								400	400
	× 500	660		500	246	28,100								
	× 600	760		600	276	31,100								
	× 700	860		700	305	37,400								
	× 800	960		800	335	40,900								
	× 900	1,060		900	365	48,800								
	×1,000	1,160		1,000	395	53,800								
	×1,100	1,260		1,100	425	63,400								
	×1,200	1,360	1,200	455	68,100									

※価格・詳細については担当営業までお問い合わせください。

ARVS側溝 片フラット製品 (400~600) 片側直壁仕様

注目製品／工法紹介

擁壁・法面用製品

環境・河川用製品

道路用製品

旧日本道路公団型製品

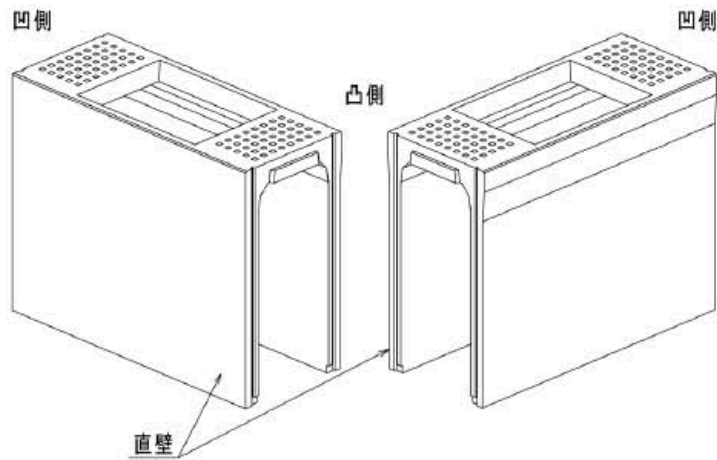
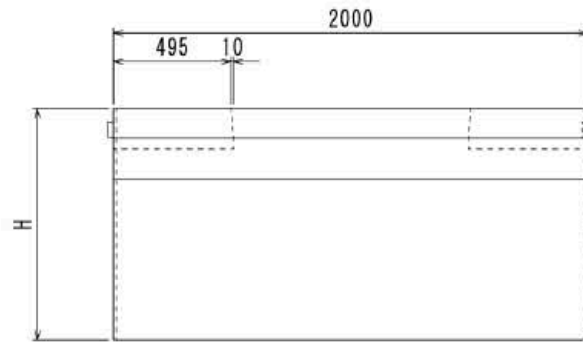
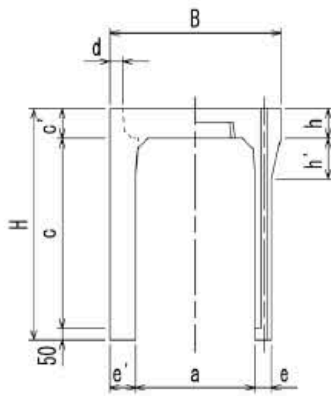
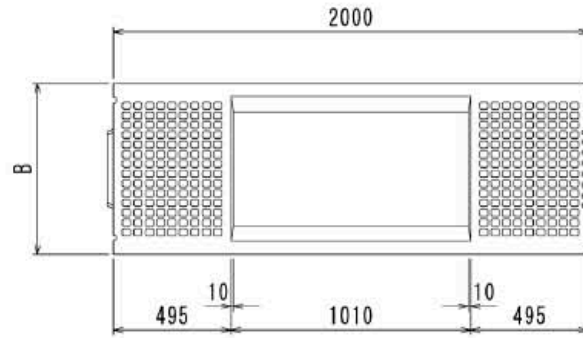
水路用製品

暗渠製品

その他製品

商

品



ARV S側溝片直壁 (アトリボーンV S側溝) (L=2000)												
呼び名 (幅×深さ)	寸法 (mm)										参考質量 (kg)	価格 (円)
	B	H	a	c	c'	d	e	e'	h	h'		
400 × 400	610	560	400	400	110	50	60	105	110	160	552	27,100
× 500		660		500							629	31,700
× 600		760		600							706	35,100
× 700		860		700							817	42,500
× 800		960		800							898	46,300
× 900		1,060		900							1,023	55,400
× 1,000		1,160		1,000							1,109	61,000
× 1,100		1,260		1,100							1,248	71,700
× 1,200		1,360		1,200							1,339	77,100
500 × 400		720		575							500	400
× 500	675		500	705	38,500							
× 600	775		600	813	42,500							
× 700	875		700	896	46,400							
× 800	975		800	979	50,300							
× 900	1,075		900	1,126	61,800							
× 1,000	1,175		1,000	1,217	66,800							
× 1,100	1,275		1,100	1,307	72,800							
× 1,200	1,375		1,200	1,454	84,500							
× 1,300	1,475		1,300	1,549	90,200							
× 1,400	1,575	1,400	1,644	95,200								
600 × 400	830	590	600	400	140	60	65	115	140	170	720	40,700
× 500		690		500							803	44,800
× 600		790		600							886	48,900
× 700		890		700							1,004	53,000
× 800		990		800							1,092	57,100
× 900		1,090		900							1,180	61,600
× 1,000		1,190		1,000							1,336	74,100
× 1,100		1,290		1,100							1,431	79,100
× 1,200		1,390		1,200							1,526	84,300
× 1,300		1,490		1,300							1,685	98,100
× 1,400		1,590		1,400							1,785	104,000
× 1,500		1,690		1,500							1,884	109,000

注1) 配筋および継ぎ手部などの詳細については、承認図面をご参照下さい。

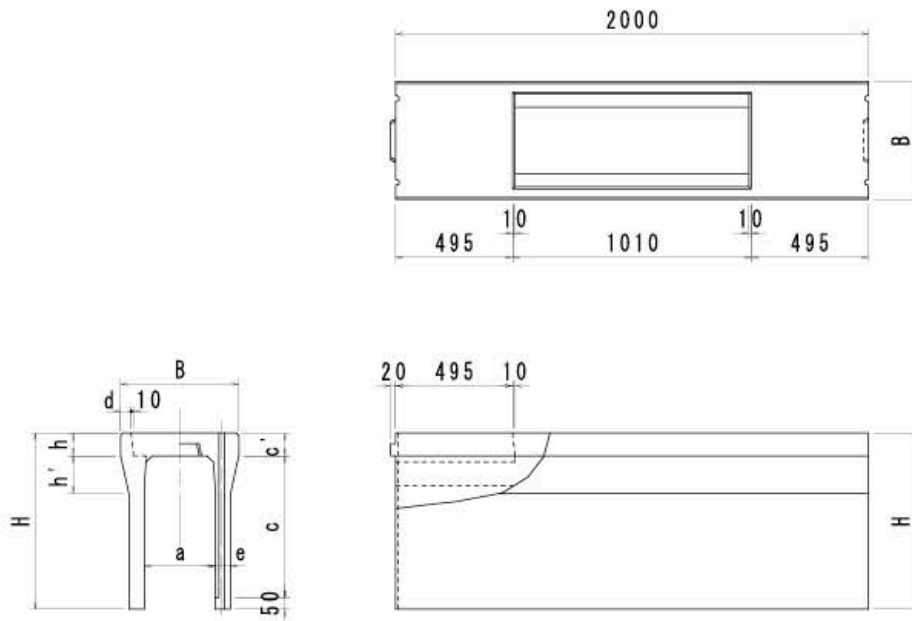
注2) 受注生産品につき、設計に際してはご相談ください。

注3) 深さ1,300mm以上の製品は、鉄パイプによる小梁が付きま。

注4) 土留タイプにおいては底版部にD13が4本入ります。上記価格の2,500円アップとなります。

注5) 排水ドレン付もありますので、ご相談下さい。

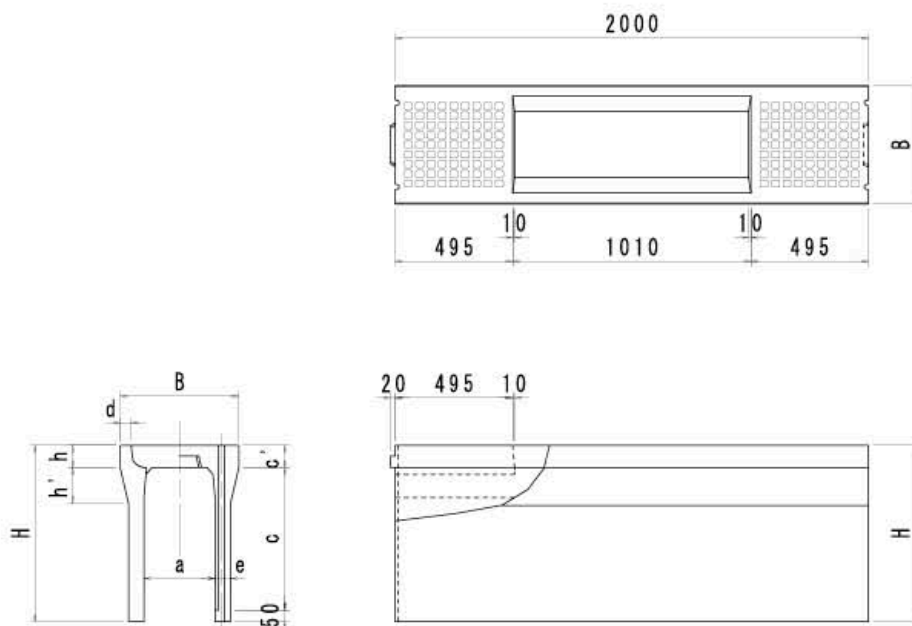
V S側溝・標準品 L = 2000 (水路幅 300 ~ 600)



ARVS側溝 (アトリボーンVS側溝)

NETIS 1998年登録製品

(水路幅 300 ~ 600)



V S側溝・標準品 / A R V S側溝 (アトリボーンV S側溝)											
呼び名 (幅×深さ)	寸法 (mm)									参考質量 (kg)	価格 (円)
	B	H	a	c	c'	d	e	h	h'		
300 × 300	500	445	300	300	95	45	50	95	100	322	19,400
× 400		545		400			55		150	399	23,700
× 500		645		500			65		160	450	27,000
× 600		745		600			75		170	558	33,400
× 700		845		700			85		180	618	37,000
× 800		945		800						754	45,100
× 900		1,045		900						824	50,200
× 1,000		1,145		1,000						986	60,000
× 1,100		1,245		1,100						1,065	64,900
× 1,200~1,900		詳細はP118参照									
400 × 400	610	560	400	400	110	50	55	110	150	454	27,100
× 500		660		500			60		160	532	31,700
× 600		760		600			70		170	588	35,100
× 700		860		700			80		180	710	42,500
× 800		960		800			90		190	775	46,300
× 900		1,060		900						924	55,400
× 1,000		1,160		1,000						999	61,000
× 1,100		1,260		1,100						1,175	71,700
× 1,200		1,360		1,200						1,259	77,100
× 1,300~2,200		詳細はP118参照									
500 × 400	720	575	500	400	125	55	60	125	160	532	34,800
× 500		675		500			70		170	587	38,500
× 600		775		600			85		180	710	42,500
× 700		875		700			95		190	775	46,400
× 800		975		800						840	50,300
× 900		1,075		900						1,032	61,800
× 1,000		1,175		1,000						1,111	66,800
× 1,100		1,275		1,100						1,190	72,800
× 1,200		1,375		1,200						1,383	84,500
× 1,300		1,475		1,300						1,471	90,200
× 1,400	1,575	1,400			1,559	95,200					
× 1,500~2,300	詳細はP118参照										
600 × 400	830	590	600	400	140	60	65	140	170	633	40,700
× 500		690		500			75		180	694	44,800
× 600		790		600			90		190	754	48,900
× 700		890		700			100		200	885	53,000
× 800		990		800						955	57,100
× 900		1,090		900						1,024	61,600
× 1,000		1,190		1,000						1,234	74,100
× 1,100		1,290		1,100						1,318	79,100
× 1,200		1,390		1,200						1,402	84,300
× 1,300		1,490		1,300						1,608	98,100
× 1,400	1,590	1,400			1,701	104,000					
× 1,500	1,690	1,500			1,794	109,000					
× 1,600~2,400	詳細はP118参照										

注1) 配筋および継ぎ手部などの詳細については、承認図面をご参照下さい。

注2) 施工用のクサビライナー・平ライナーがありますのでご相談下さい。

注3) 深さ1,300mm以上の製品は、鉄パイプによる小梁が付きま。

注4) 土留タイプにおいては底版部にD13が4本入ります。上記価格の2,500円アップとなります。

注5) 排水ドレン付もありますので、ご相談下さい。

ARVS側溝深型・標準品

注目製品／工法紹介

擁壁・法面用製品

環境・河川用製品

道路用製品

旧日本道路公団型製品

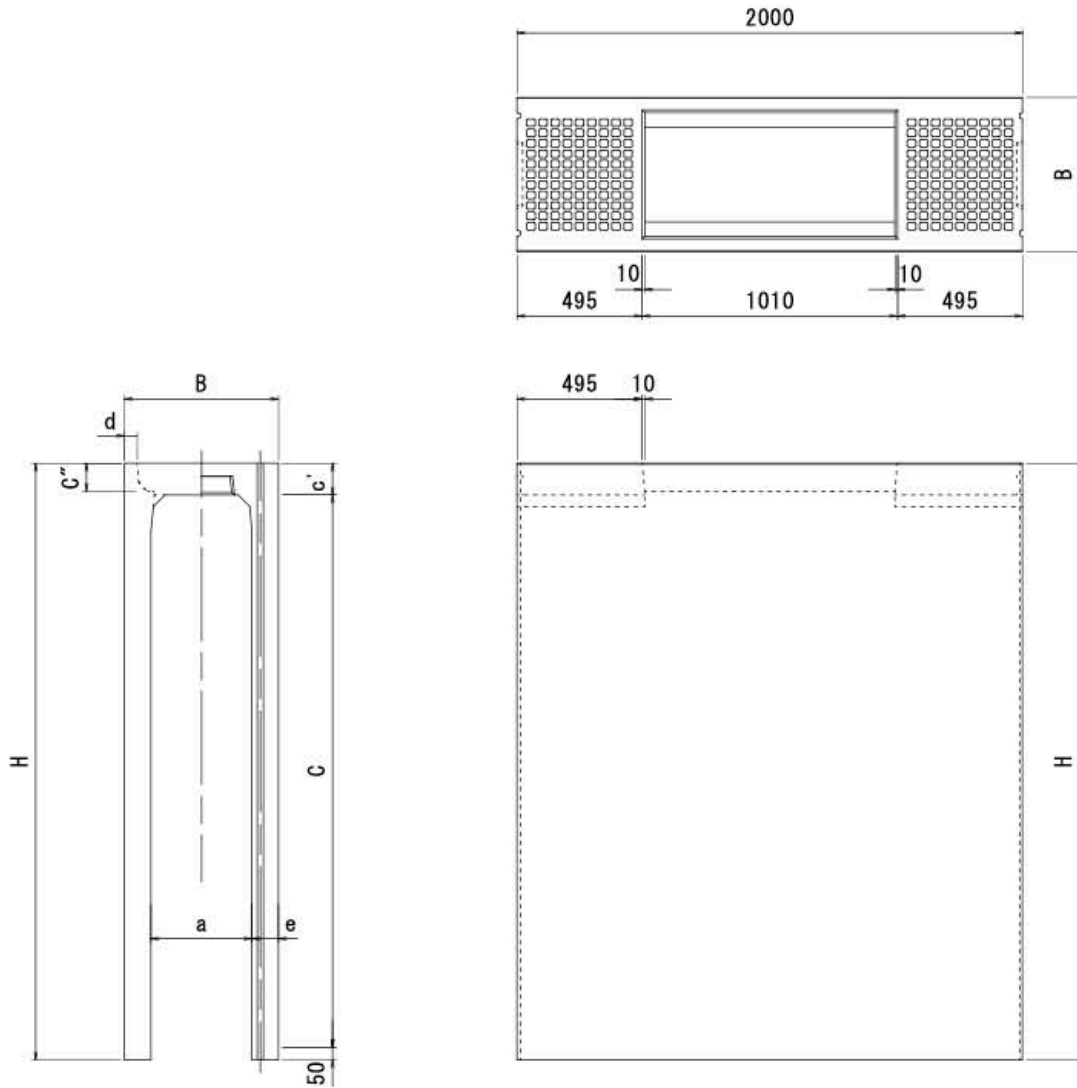
水路用製品

暗渠製品

その他製品

商

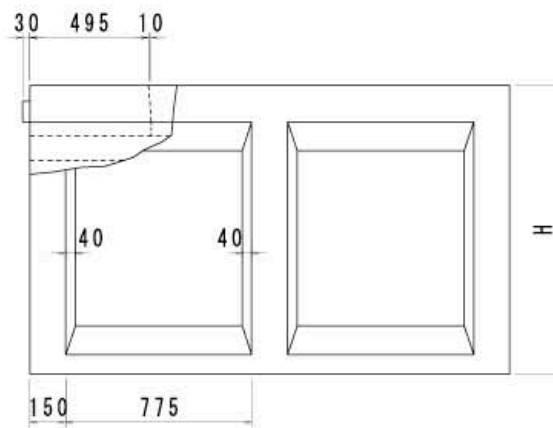
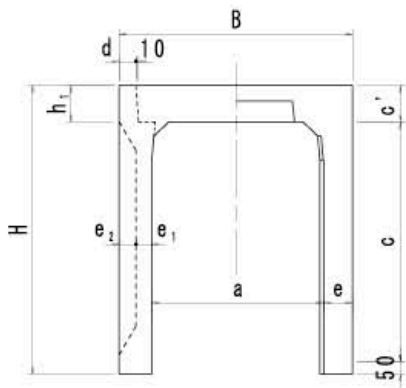
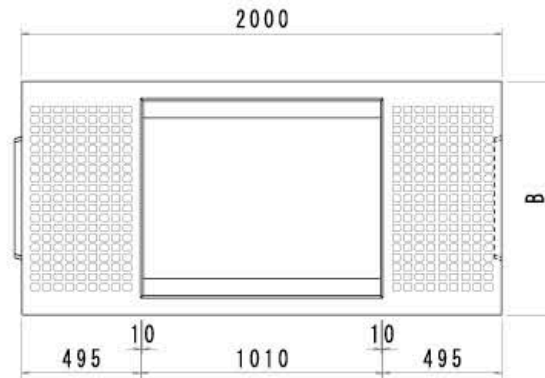
品



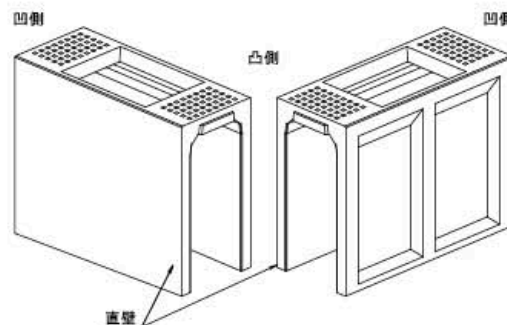
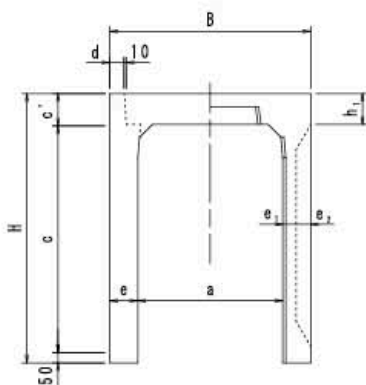
ARVS側溝深型・標準品										
呼び名 (幅×深さ)	寸法 (mm)								参考質量 (kg)	価格 (円)
	B	H	a	c	c'	c''	d	e		
300 × 1,200	500	1,345	300	1,185	110	95	45	100	1,299	74,300
× 1,300		1,445		1,285					1,391	79,800
× 1,400		1,545		1,385					1,483	85,400
× 1,500		1,645		1,485					1,575	90,900
× 1,600		1,745		1,585					1,667	108,000
× 1,700		1,845		1,685					1,758	113,000
× 1,800		1,945		1,785					1,850	119,000
× 1,900		2,045		1,885					1,942	124,000
400 × 1,300	610	1,460	400	1,285	125	110	50	105	1,511	92,000
× 1,400		1,560		1,385					1,608	97,800
× 1,500		1,660		1,485					1,704	103,000
× 1,600		1,760		1,585					1,801	109,000
× 1,700		1,860		1,685					1,897	115,000
× 1,800		1,960		1,785					1,993	121,000
× 1,900		2,060		1,885					2,090	127,000
× 2,000		2,160		1,985					2,186	132,000
× 2,100		2,260		2,085					2,282	150,000
× 2,200		2,360		2,185					2,379	156,000
500 × 1,500	720	1,675	500	1,485	140	125	55	110	1,845	112,000
× 1,600		1,775		1,585					1,946	117,000
× 1,700		1,875		1,685					2,047	124,000
× 1,800		1,975		1,785					2,148	130,000
× 1,900		2,075		1,885					2,249	136,000
× 2,000		2,175		1,985					2,350	142,000
× 2,100		2,275		2,085					2,451	160,000
× 2,200		2,375		2,185					2,552	165,000
× 2,300		2,475		2,285					2,652	171,000
600 × 1,600	830	1,790	600	1,585	155	140	60	115	2,098	127,000
× 1,700		1,890		1,685					2,203	133,000
× 1,800		1,990		1,785					2,309	139,000
× 1,900		2,090		1,885					2,414	145,000
× 2,000		2,190		1,985					2,520	150,000
× 2,100		2,290		2,085					2,626	169,000
× 2,200		2,390		2,185					2,731	174,000
× 2,300		2,490		2,285					2,837	180,000
× 2,400		2,590		2,385					2,942	186,000

AVS側溝・大型製品（アートVS側溝）L = 2000

（水路幅 700～1000）



AVS側溝 片フラット製品（700～1000）片側直壁仕様



A V S側溝・大型製品 (アートV S側溝) (L=2000)												片フラット	
呼び名 (幅×深さ)	寸法 (mm)										参考質量 (kg)	価格 (円)	参考質量 (kg)
	B	H	a	c	c'	d	e	e1	e2	h1			
700 × 500	970	700	700	500	150	70	135	65	70	150	935	66,100	1,020
× 600		800		600							1,010	71,600	1,122
× 700		900		700							1,087	76,800	1,224
× 800		1,000		800							1,164	82,300	1,325
× 900		1,100		900							1,242	87,800	1,427
× 1,000		1,200		1,000							1,320	93,200	1,529
× 1,100		1,300		1,100							1,397	98,900	1,630
× 1,200		1,400		1,200							1,475	104,000	1,732
× 1,300		1,500		1,300							1,557	117,000	1,838
× 1,400		1,600		1,400							1,635	123,000	1,940
× 1,500		1,700		1,500							1,713	129,000	2,042
× 1,600		1,800		1,600							1,790	136,000	2,144
× 1,700		1,900		1,700							1,868	141,000	2,245
800 × 600		1,080		810							800	600	160
× 700	910		700	1,200	84,900	1,335							
× 800	1,010		800	1,279	90,500	1,441							
× 900	1,110		900	1,361	96,200	1,547							
× 1,000	1,210		1,000	1,444	102,000	1,654							
× 1,100	1,310		1,100	1,526	107,000	1,760							
× 1,200	1,410		1,200	1,608	113,000	1,867							
× 1,300	1,510		1,300	1,691	118,000	1,973							
× 1,400	1,610		1,400	1,778	131,000	2,079							
× 1,500	1,710		1,500	1,860	138,000	2,185							
× 1,600	1,810		1,600	1,942	144,000	2,292							
× 1,700	1,910		1,700	2,025	150,000	2,398							
× 1,800	2,010		1,800	2,107	156,000	2,504							
900 × 700	1,190		920	900	700	170	75	145	75	70		170	
× 800		1,020	800		1,400						99,000		1,563
× 900		1,120	900		1,483						104,000		1,674
× 1,000		1,220	1,000		1,570						111,000		1,785
× 1,100		1,320	1,100		1,657						117,000		1,896
× 1,200		1,420	1,200		1,744						122,000		2,007
× 1,300		1,520	1,300		1,831						129,000		2,118
× 1,400		1,620	1,400		1,918						135,000		2,229
× 1,500		1,720	1,500		2,010						154,000		2,341
× 1,600		1,820	1,600		2,097						156,000		2,452
× 1,700		1,920	1,700		2,184						162,000		2,563
× 1,800		2,020	1,800		2,271						169,000		2,674
× 1,900		2,120	1,900		2,358						175,000		2,785
1,000 × 800		1,300	1,030		1,000						800		180
× 900	1,130		900	1,620		114,000	1,801						
× 1,000	1,230		1,000	1,705		120,000	1,917						
× 1,100	1,330		1,100	1,797		127,000	2,032						
× 1,200	1,430		1,200	1,889		132,000	2,148						
× 1,300	1,530		1,300	1,980		140,000	2,264						
× 1,400	1,630		1,400	2,072		145,000	2,380						
× 1,500	1,730		1,500	2,164		161,000	2,496						
× 1,600	1,830		1,600	2,261		168,000	2,611						
× 1,700	1,930		1,700	2,352		175,000	2,727						
× 1,800	2,030		1,800	2,444		182,000	2,843						
× 1,900	2,130		1,900	2,536		189,000	2,959						
× 2,000	2,230		2,000	2,627		196,000	3,074						

注1) 配筋および継ぎ手部などの詳細については、承認図面をご参照下さい。

注2) 受注生産品につき、設計に際してはご相談ください。

注3) 深さ1,300mm以上の製品は、鉄パイプによる小梁がつきます。

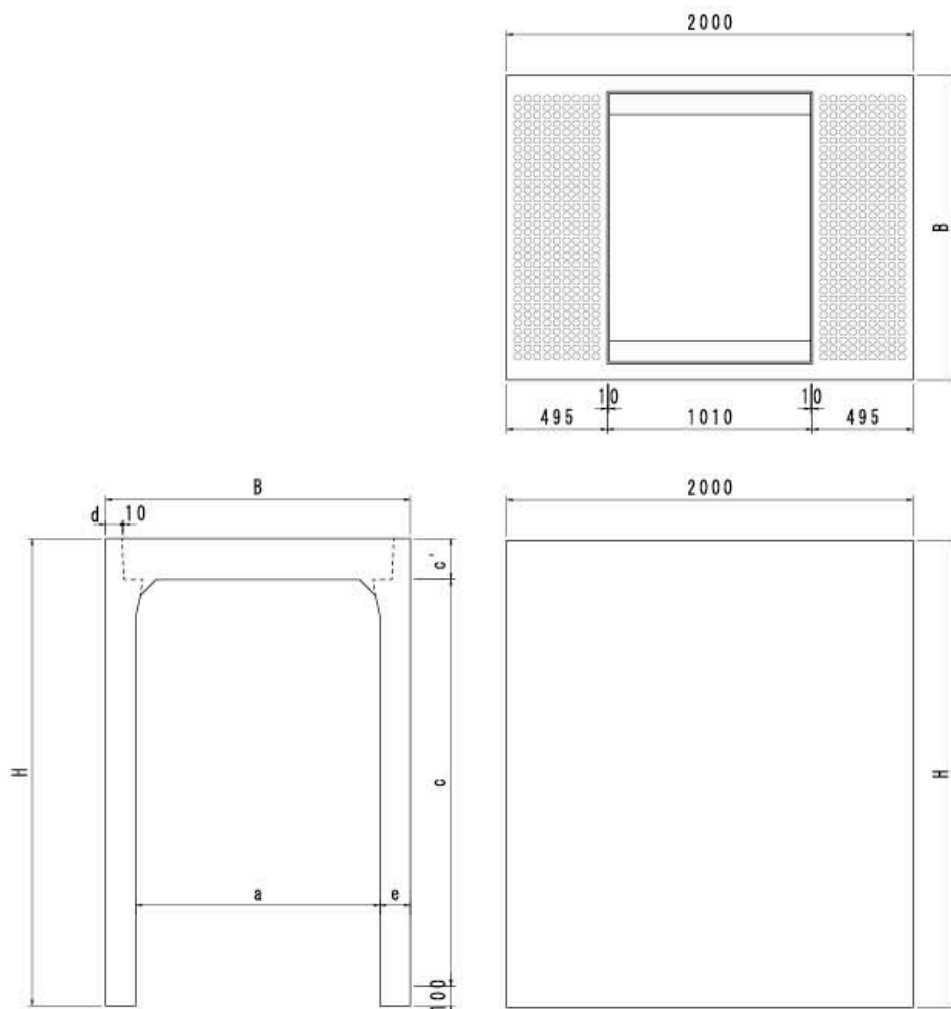
注4) 土留タイプにおいては700サイズ以上はD16が4本入り、上記価格の4,000円アップとなります。

注5) 排水ドレン付もありますので、ご相談下さい。

注6) サイズによってはアート模様なしも対応しています。

大型AVS側溝・標準品 L=2000

(水路幅 1100~1500)



大型AVS側溝・標準品 (L=2000)									
呼び名 (幅×深さ)	寸法 (mm)							参考質量 (kg)	価格 (円)
	B	H	a	c	c'	d	e		
1,100 × 600		900		600				1,731	135,000
× 700		1,000		700				1,869	145,000
× 800		1,100		800				2,007	156,000
× 900		1,200		900				2,145	168,000
× 1,000		1,300		1,000				2,283	178,000
× 1,100		1,400		1,100				2,421	189,000
× 1,200		1,500		1,200				2,559	200,000
× 1,300		1,600		1,300				2,697	210,000
× 1,400	1400	1,700	1100	1,400	200	80	150	2,835	222,000
× 1,500		1,800		1,500				2,973	232,000
× 1,600		1,900		1,600				3,111	243,000
× 1,700		2,000		1,700				3,249	254,000
× 1,800		2,100		1,800				3,387	264,000
× 1,900		2,200		1,900				3,525	276,000
× 2,000		2,300		2,000				3,663	287,000
× 2,100		2,400		2,100				3,801	297,000
× 2,200		2,500		2,200				3,939	308,000

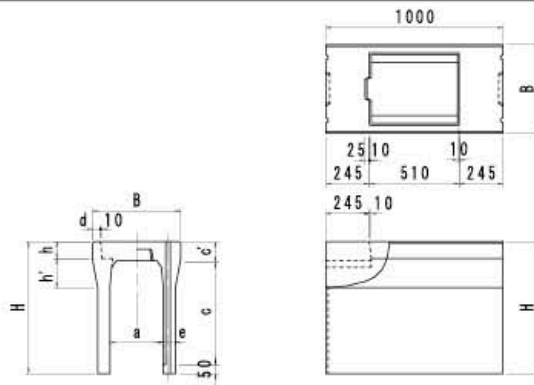
大型A V S側溝・標準品 (L=2000)									
呼び名 (幅×深さ)	寸法 (mm)						参考質量 (kg)	価格 (円)	
	B	H	a	c	c'	d			e
1,200 × 600	1500	900	1200	600	200	80	150	1,777	138,000
× 700		1,000		700				1,915	149,000
× 800		1,100		800				2,053	160,000
× 900		1,200		900				2,191	171,000
× 1,000		1,300		1,000				2,329	182,000
× 1,100		1,400		1,100				2,467	192,000
× 1,200		1,500		1,200				2,605	203,000
× 1,300		1,600		1,300				2,743	214,000
× 1,400		1,700		1,400				2,881	225,000
× 1,500		1,800		1,500				3,019	236,000
× 1,600		1,900		1,600				3,157	247,000
× 1,700		2,000		1,700				3,295	257,000
× 1,800		2,100		1,800				3,433	268,000
× 1,900		2,200		1,900				3,571	280,000
× 2,000	2,300	2,000	3,709	290,000					
× 2,100	2,400	2,100	3,847	301,000					
× 2,200	2,500	2,200	3,985	311,000					
1,300 × 600	1600	900	1300	600	200	80	150	1,823	142,000
× 700		1,000		700				1,961	152,000
× 800		1,100		800				2,099	163,000
× 900		1,200		900				2,237	175,000
× 1,000		1,300		1,000				2,375	185,000
× 1,100		1,400		1,100				2,513	196,000
× 1,200		1,500		1,200				2,651	207,000
× 1,300		1,600		1,300				2,789	218,000
× 1,400		1,700		1,400				2,927	229,000
× 1,500		1,800		1,500				3,065	240,000
× 1,600		1,900		1,600				3,203	250,000
× 1,700		2,000		1,700				3,341	261,000
× 1,800		2,100		1,800				3,479	272,000
× 1,900		2,200		1,900				3,617	283,000
× 2,000	2,300	2,000	3,755	294,000					
× 2,100	2,400	2,100	3,893	304,000					
× 2,200	2,500	2,200	4,031	315,000					
1,400 × 600	1700	900	1400	600	200	80	150	1,869	145,000
× 700		1,000		700				2,007	156,000
× 800		1,100		800				2,145	168,000
× 900		1,200		900				2,283	178,000
× 1,000		1,300		1,000				2,421	189,000
× 1,100		1,400		1,100				2,559	200,000
× 1,200		1,500		1,200				2,697	210,000
× 1,300		1,600		1,300				2,835	222,000
× 1,400		1,700		1,400				2,973	232,000
× 1,500		1,800		1,500				3,111	243,000
× 1,600		1,900		1,600				3,249	254,000
× 1,700		2,000		1,700				3,387	264,000
× 1,800		2,100		1,800				3,525	276,000
× 1,900		2,200		1,900				3,663	287,000
× 2,000	2,300	2,000	3,801	297,000					
× 2,100	2,400	2,100	3,939	308,000					
× 2,200	2,500	2,200	4,077	318,000					
1,500 × 600	1800	900	1500	600	200	80	150	1,915	149,000
× 700		1,000		700				2,053	160,000
× 800		1,100		800				2,191	168,000
× 900		1,200		900				2,329	178,000
× 1,000		1,300		1,000				2,467	192,000
× 1,100		1,400		1,100				2,605	203,000
× 1,200		1,500		1,200				2,743	214,000
× 1,300		1,600		1,300				2,881	225,000
× 1,400		1,700		1,400				3,019	236,000
× 1,500		1,800		1,500				3,157	247,000
× 1,600		1,900		1,600				3,295	257,000
× 1,700		2,000		1,700				3,433	268,000
× 1,800		2,100		1,800				3,571	280,000
× 1,900		2,200		1,900				3,709	290,000
× 2,000	2,300	2,000	3,847	301,000					
× 2,100	2,400	2,100	3,985	311,000					
× 2,200	2,500	2,200	4,123	322,000					

注1) 配筋および継ぎ手部などの詳細については、承認図面をご参照ください。

注2) 受注生産品につき、設計に際してはご相談ください。

注3) 排水ドレン付もありますので、ご相談下さい。

VS側溝・標準品 L=1000 (水路幅 300~600)

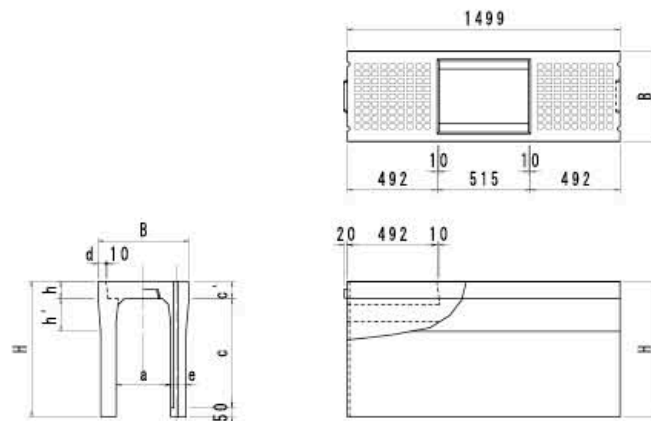


VS側溝・1m用(本体)												
呼び名 (幅×深さ)	寸法 (mm)									参考質量 (kg)	価格 (円)	
	B	H	a	c	c'	d	e	h	h'			
300 × 300	500	445	300	285	110	45	70	95	150	178	13,500	
× 400		545		385						55	203	16,500
× 500		645		485						228	18,900	
× 600		745		585						297	23,100	
× 700		845		685						329	25,800	
× 800		945		785						362	31,600	
× 900		1,045		885						458	35,100	
× 1,000		1,145		985						497	41,800	
× 1,100		1,245		1,085						536	45,400	
400 × 400		610		560						400	385	125
× 500	660		485	60	271	22,100						
× 600	760		585	299	24,700							
× 700	860		685	376	29,500							
× 800	960		785	411	32,400							
× 900	1,060		885	446	38,500							
× 1,000	1,160		985	551	42,700							
× 1,100	1,260		1,085	592	50,200							
× 1,200	1,360		1,185	634	53,800							
500 × 400	720		575	500	390	135	55	80	125		175	
× 500		675	490		350					27,100		
× 600		775	590		387					29,700		
× 700		875	690		424					32,500		
× 800		975	790		461					35,200		
× 900		1,075	890		498					43,200		
× 1,000		1,175	990		535					46,500		
× 1,100		1,275	1,090		649					51,000		
× 1,200		1,375	1,190		693					59,100		
× 1,300		1,475	1,290		737					62,900		
× 1,400	1,575	1,390	781	66,800								
600 × 400	830	590	600	390	150	60	85	140	185	360	28,300	
× 500		690		490						400	31,200	
× 600		790		590						440	34,100	
× 700		890		690						479	37,000	
× 800		990		790						519	40,000	
× 900		1,090		890						558	43,000	
× 1,000		1,190		990						598	51,800	
× 1,100		1,290		1,090						637	55,400	
× 1,200		1,390		1,190						761	60,000	
× 1,300		1,490		1,290						807	68,700	
× 1,400	1,590	1,390	853	72,700								
× 1,500	1,690	1,490	900	76,800								

注1) 配筋および継ぎ手部などの詳細については、承認図面をご参照下さい。

注2) 排水ドレン付もありますので、ご相談下さい。

AVS側溝(アートVS側溝) L=1500 (水路幅 300~600)



AVS側溝 (アートVS側溝) (L=1500)												
呼び名 (幅×深さ)	寸法 (mm)										参考質量 (kg)	価格 (円)
	B	H	a	c	c'	d	e	h	h'			
300 × 300	500	445	300	300	95	45	85	95	180	342	17,500	
× 400		545		400						401	21,400	
× 500		645		500						459	24,300	
× 600		745		600						517	30,000	
× 700		845		700						576	33,400	
× 800		945		800						634	40,700	
× 900		1,045		900						693	45,200	
× 1,000		1,145		1,000						751	54,000	
× 1,100		1,245		1,100						810	58,300	
400 × 400		610		560						400	400	110
× 500	660		500	529	28,500							
× 600	760		600	590	31,600							
× 700	860		700	652	38,300							
× 800	960		800	714	41,700							
× 900	1,060		900	776	49,800							
× 1,000	1,160		1,000	838	55,000							
× 1,100	1,260		1,100	900	64,700							
× 1,200	1,360		1,200	962	69,500							
500 × 400	720		575	500	400	125	55	95	125		190	
× 500		675	500		602					34,800		
× 600		775	600		667					38,300		
× 700		875	700		732					41,800		
× 800		975	800		798					45,400		
× 900		1,075	900		868					55,700		
× 1,000		1,175	1,000		928					60,100		
× 1,100		1,275	1,100		994					65,500		
× 1,200		1,375	1,200		1,059					76,200		
× 1,300		1,475	1,300		1,124					81,100		
× 1,400	1,575	1,400	1,190	85,800								
600 × 400	830	590	600	400	140	60	100	140	200	623	36,500	
× 500		690		500						692	40,300	
× 600		790		600						761	44,100	
× 700		890		700						830	47,800	
× 800		990		800						898	51,500	
× 900		1,090		900						967	55,400	
× 1,000		1,190		1,000						1,036	66,700	
× 1,100		1,290		1,100						1,105	71,400	
× 1,200		1,390		1,200						1,173	75,800	
× 1,300		1,490		1,300						1,242	88,300	
× 1,400		1,590		1,400						1,311	93,700	
× 1,500		1,690		1,500						1,380	98,800	

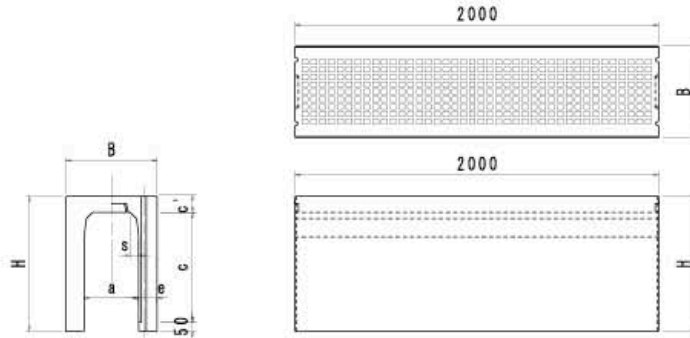
注1) 配筋および継ぎ手部などの詳細については、承認図面をご参照下さい。

注2) L=1500について、リボン蓋は防音スペーサ対応となります。

注3) 排水ドレン付もありますので、ご相談下さい。

AVS側溝・暗渠型(アートVS側溝) L=2000

(水路幅 300~1000)



AVS側溝—暗渠型 (アートVS側溝)									
呼び名 (幅×深さ)	寸法 (mm)							参考質量 (kg)	価格 (円)
	B	H	a	c	c'	e	s		
300 × 300	500	440	300	300	90	100	45	562	34,000
× 400		540		400				656	39,100
× 500		640		500				750	45,100
× 600		740		600				844	50,500
× 700		840		700				938	56,300
× 800		940		800				1,032	61,800
× 900		1,040		900				1,126	68,700
× 1,000		1,140		1,000				1,220	74,200
× 1,100		1,240		1,100				1,314	80,000
× 1,200~1,800		詳細はP128参照							
400 × 400	610	555	400	400	105	105	55	774	46,400
× 500		655		500				872	52,100
× 600		755		600				971	58,100
× 700		855		700				1,070	64,300
× 800		955		800				1,168	69,800
× 900		1,055		900				1,267	76,000
× 1,000		1,155		1,000				1,366	83,600
× 1,100		1,255		1,100				1,465	89,200
× 1,200		1,355		1,200				1,564	96,000
× 1,300~2,200		詳細はP128参照							
500 × 400	720	570	500	400	120	110	70	912	59,700
× 500		670		500				1,017	65,600
× 600		770		600				1,118	71,500
× 700		870		700				1,222	77,200
× 800		970		800				1,324	83,100
× 900		1,070		900				1,429	89,200
× 1,000		1,170		1,000				1,531	95,100
× 1,100		1,270		1,100				1,635	101,000
× 1,200		1,370		1,200				1,739	107,000
× 1,300		1,470		1,300				1,842	113,000
× 1,400	1,570	1,400	1,946	119,000					
× 1,500~2,200	詳細はP128参照								
600 × 400	830	585	600	400	135	115	80	1,062	68,300
× 500		685		500				1,171	74,700
× 600		785		600				1,279	81,100
× 700		885		700				1,387	87,200
× 800		985		800				1,495	93,600
× 900		1,085		900				1,603	100,000
× 1,000		1,185		1,000				1,712	106,000
× 1,100		1,285		1,100				1,819	112,000
× 1,200		1,385		1,200				1,927	119,000
× 1,300		1,485		1,300				2,036	125,000
× 1,400	1,585	1,400	2,143	131,000					
× 1,500	1,685	1,500	2,252	137,000					
× 1,600~2,300	詳細はP128参照								

AVS側溝—暗渠型 (アートV S側溝)									
呼び名 (幅×深さ)	寸法 (mm)						参考質量 (kg)	価格 (円)	
	B	H	a	c	c'	e			s
700 × 500	970	695	700	500	145	135	70	1,405	99,500
× 600		795		600				1,531	108,000
× 700		895		700				1,659	117,000
× 800		995		800				1,786	127,000
× 900		1,095		900				1,912	135,000
× 1,000		1,195		1,000				2,040	143,000
× 1,100		1,295		1,100				2,166	152,000
× 1,200		1,395		1,200				2,293	162,000
× 1,300		1,495		1,300				2,421	183,000
× 1,400		1,595		1,400				2,547	194,000
× 1,500		1,695		1,500				2,674	203,000
× 1,600		1,795		1,600				2,800	212,000
× 1,700		1,895		1,700				2,928	222,000
800 × 600		1,080		805				800	600
× 700	905		700	1,829	128,000				
× 800	1,005		800	1,961	138,000				
× 900	1,105		900	2,092	147,000				
× 1,000	1,205		1,000	2,224	156,000				
× 1,100	1,305		1,100	2,356	165,000				
× 1,200	1,405		1,200	2,487	175,000				
× 1,300	1,505		1,300	2,619	184,000				
× 1,400	1,605		1,400	2,750	204,000				
× 1,500	1,705		1,500	2,882	215,000				
× 1,600	1,805		1,600	3,014	224,000				
× 1,700	1,905		1,700	3,145	234,000				
× 1,800	2,005		1,800	3,277	244,000				
900 × 700	1,190		915	900	700	165	145		90
× 800		1,015	800		2,147			151,000	
× 900		1,115	900		2,283			161,000	
× 1,000		1,215	1,000		2,421			170,000	
× 1,100		1,315	1,100		2,557			180,000	
× 1,200		1,415	1,200		2,693			190,000	
× 1,300		1,515	1,300		2,829			200,000	
× 1,400		1,615	1,400		2,965			209,000	
× 1,500		1,715	1,500		3,102			237,000	
× 1,600		1,815	1,600		3,238			242,000	
× 1,700		1,915	1,700		3,374			251,000	
× 1,800		2,015	1,800		3,510			262,000	
× 1,900		2,115	1,900		3,646			271,000	
1,000 × 800		1,300	1,025		1,000			800	
× 900	1,125		900	2,486		175,000			
× 1,000	1,225		1,000	2,627		185,000			
× 1,100	1,325		1,100	2,768		195,000			
× 1,200	1,425		1,200	2,909		205,000			
× 1,300	1,525		1,300	3,050		215,000			
× 1,400	1,625		1,400	3,191		225,000			
× 1,500	1,725		1,500	3,332		235,000			
× 1,600	1,825		1,600	3,473		260,000			
× 1,700	1,925		1,700	3,614		269,000			
× 1,800	2,025		1,800	3,755		280,000			
× 1,900	2,125		1,900	3,896		291,000			
× 2,000	2,225		2,000	4,037		301,000			

注1) 配筋および継手部などの詳細については、承認図面をご参照下さい。

AVS側溝深型・暗渠型

注目製品／工法紹介

擁壁・法面用製品

環境・河川用製品

道路用製品

旧日本道路公団型製品

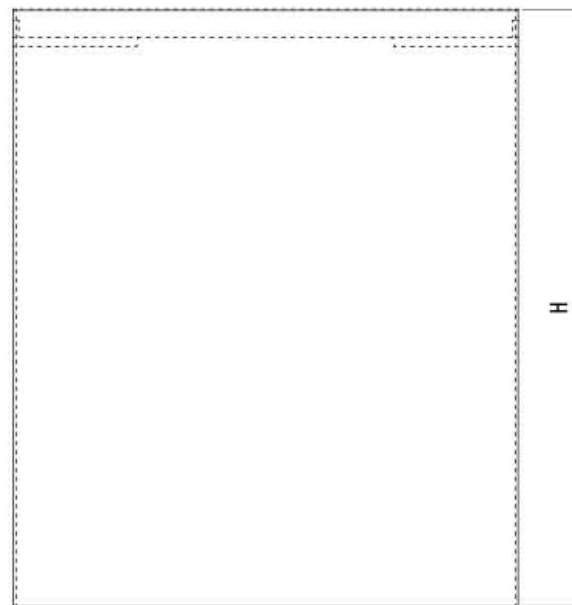
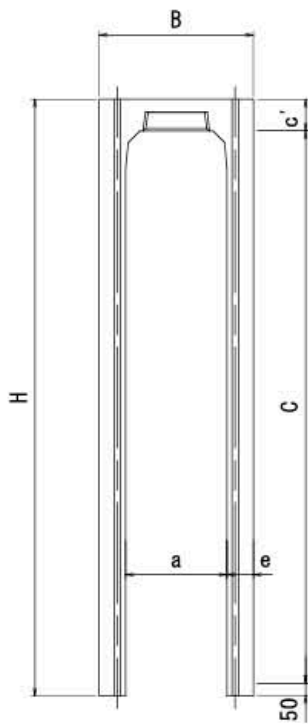
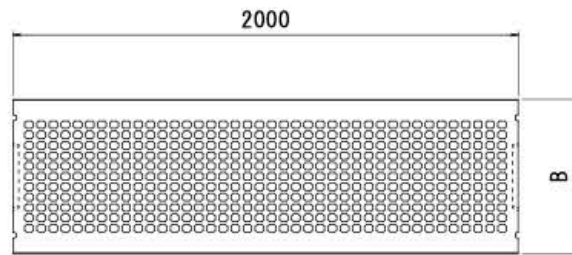
水路用製品

暗渠製品

その他製品

商

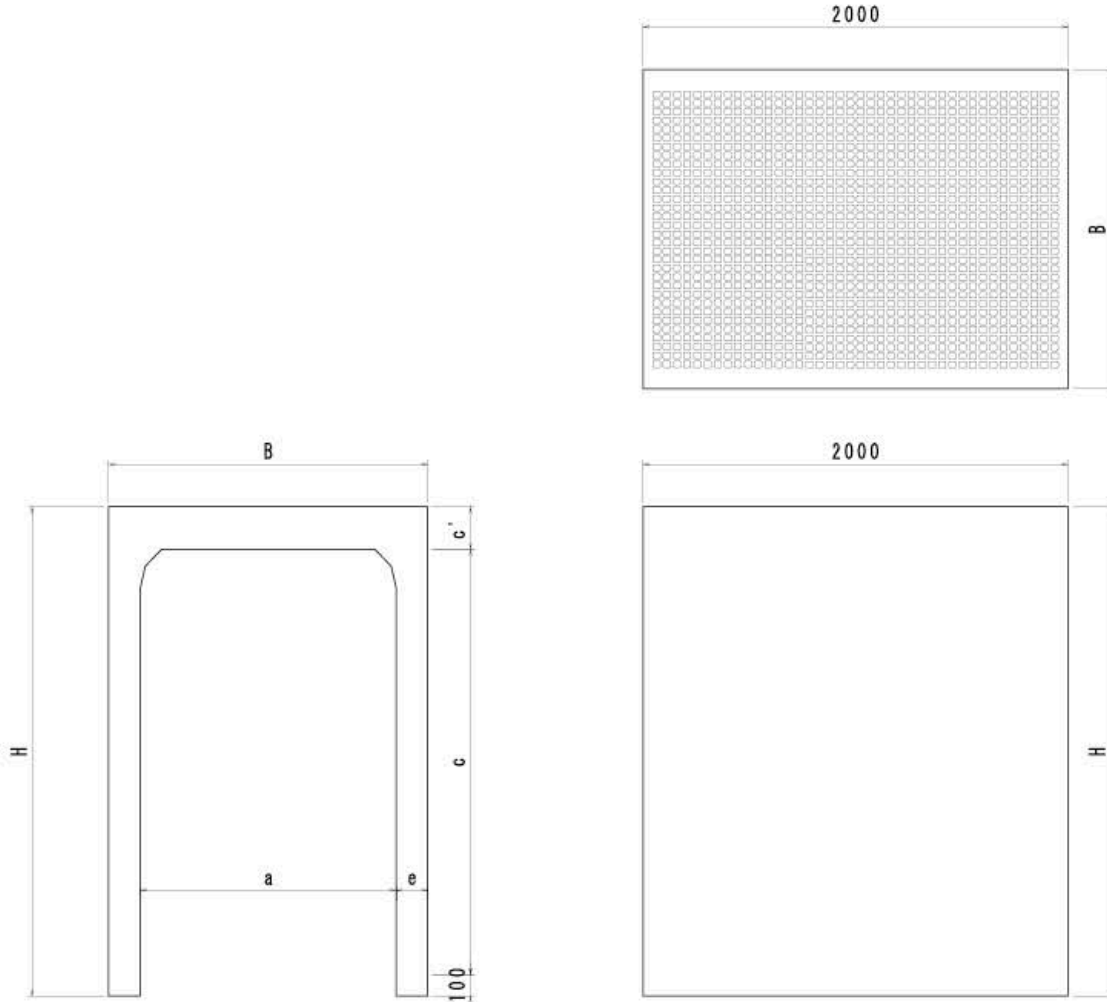
品



A V S 側溝深型・暗渠型								
呼び名 (幅×深さ)	寸法 (mm)						参考質量 (kg)	価格 (円)
	B	H	a	c	c'	e		
300 × 1,200	500	1,345	300	1,185	110	100	1,398	86,000
× 1,300		1,445		1,285			1,489	91,700
× 1,400		1,545		1,385			1,581	97,600
× 1,500		1,645		1,485			1,673	103,000
× 1,600		1,745		1,585			1,765	115,000
× 1,700		1,845		1,685			1,856	121,000
× 1,800		1,945		1,785			1,948	126,000
400 × 1,300	610	1,460	400	1,285	125	105	1,652	100,000
× 1,400		1,560		1,385			1,749	106,000
× 1,500		1,660		1,485			1,845	112,000
× 1,600		1,760		1,585			1,942	117,000
× 1,700		1,860		1,685			2,038	123,000
× 1,800		1,960		1,785			2,134	129,000
× 1,900		2,060		1,885			2,231	135,000
× 2,000		2,160		1,985			2,327	141,000
× 2,100		2,260		2,085			2,423	159,000
× 2,200		2,360		2,185			2,520	166,000
500 × 1,500	720	1,675	500	1,485	140	110	2,037	136,000
× 1,600		1,775		1,585			2,138	143,000
× 1,700		1,875		1,685			2,239	150,000
× 1,800		1,975		1,785			2,339	157,000
× 1,900		2,075		1,885			2,440	164,000
× 2,000		2,175		1,985			2,541	171,000
× 2,100		2,275		2,085			2,642	178,000
× 2,200		2,375		2,185			2,743	185,000
600 × 1,600	830	1,790	600	1,585	155	115	2,347	156,000
× 1,700		1,890		1,685			2,452	163,000
× 1,800		1,990		1,785			2,558	170,000
× 1,900		2,090		1,885			2,663	177,000
× 2,000		2,190		1,985			2,769	184,000
× 2,100		2,290		2,085			2,874	203,000
× 2,200		2,390		2,185			2,980	210,000
× 2,300		2,490		2,285			3,086	217,000

大型AVS側溝・暗渠型 L=2000

(水路幅 1100~1500)



大型AVS側溝・暗渠型 (L=2000)

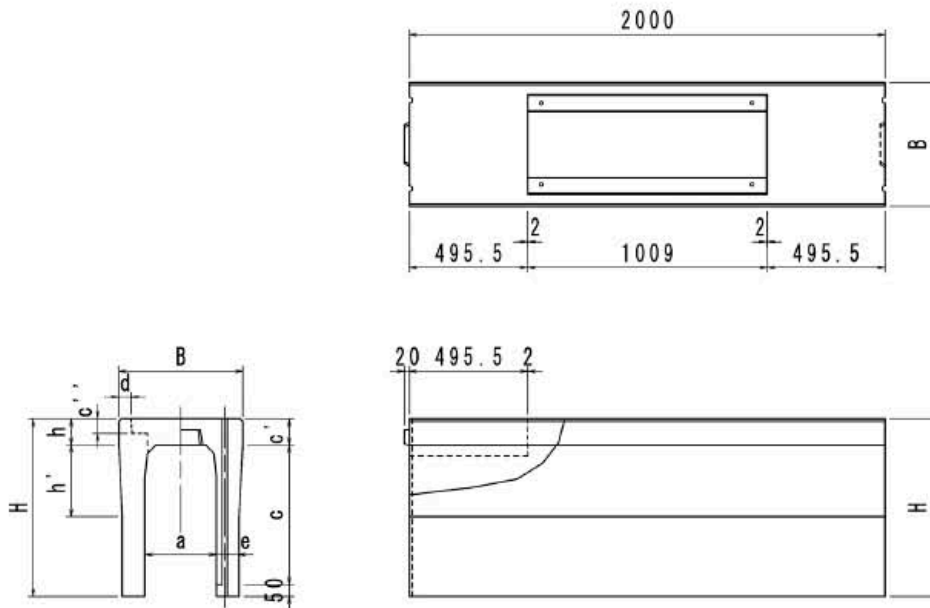
呼び名 (幅×深さ)	寸法 (mm)						参考質量 (kg)	価格 (円)
	B	H	a	c	c'	e		
1,100 × 600	1400	900	1100	600	200	150	2,308	180,000
× 700		1,000		700			2,446	191,000
× 800		1,100		800			2,584	202,000
× 900		1,200		900			2,722	212,000
× 1,000		1,300		1,000			2,860	223,000
× 1,100		1,400		1,100			2,998	234,000
× 1,200		1,500		1,200			3,136	245,000
× 1,300		1,600		1,300			3,274	256,000
× 1,400		1,700		1,400			3,412	267,000
× 1,500		1,800		1,500			3,550	277,000
× 1,600		1,900		1,600			3,688	288,000
× 1,700		2,000		1,700			3,826	300,000
× 1,800		2,100		1,800			3,964	310,000
× 1,900		2,200		1,900			4,102	321,000
× 2,000		2,300		2,000			4,240	331,000
× 2,100		2,400		2,100			4,378	342,000
× 2,200	2,500	2,200	4,516	354,000				

大型AVS側溝・暗渠型 (L=2000)								
呼び名 (幅×深さ)	寸法 (mm)						参考質量 (kg)	価格 (円)
	B	H	a	c	c'	e		
1,200 × 600	1500	900	1200	600	200	150	2,400	188,000
× 700		1,000		700			2,538	198,000
× 800		1,100		800			2,676	209,000
× 900		1,200		900			2,814	220,000
× 1,000		1,300		1,000			2,952	230,000
× 1,100		1,400		1,100			3,090	242,000
× 1,200		1,500		1,200			3,228	252,000
× 1,300		1,600		1,300			3,366	263,000
× 1,400		1,700		1,400			3,504	274,000
× 1,500		1,800		1,500			3,642	284,000
× 1,600		1,900		1,600			3,780	296,000
× 1,700		2,000		1,700			3,918	307,000
× 1,800		2,100		1,800			4,056	317,000
× 1,900		2,200		1,900			4,194	328,000
× 2,000		2,300		2,000			4,332	338,000
× 2,100		2,400		2,100			4,470	350,000
× 2,200	2,500	2,200	4,608	361,000				
1,300 × 600	1600	900	1300	600	200	150	2,492	195,000
× 700		1,000		700			2,630	205,000
× 800		1,100		800			2,768	216,000
× 900		1,200		900			2,906	227,000
× 1,000		1,300		1,000			3,044	238,000
× 1,100		1,400		1,100			3,182	249,000
× 1,200		1,500		1,200			3,320	260,000
× 1,300		1,600		1,300			3,458	270,000
× 1,400		1,700		1,400			3,596	281,000
× 1,500		1,800		1,500			3,734	292,000
× 1,600		1,900		1,600			3,872	303,000
× 1,700		2,000		1,700			4,010	314,000
× 1,800		2,100		1,800			4,148	324,000
× 1,900		2,200		1,900			4,286	335,000
× 2,000		2,300		2,000			4,424	347,000
× 2,100		2,400		2,100			4,562	357,000
× 2,200	2,500	2,200	4,700	368,000				
1,400 × 600	1700	900	1400	600	200	150	2,584	202,000
× 700		1,000		700			2,722	212,000
× 800		1,100		800			2,860	223,000
× 900		1,200		900			2,998	234,000
× 1,000		1,300		1,000			3,136	245,000
× 1,100		1,400		1,100			3,274	256,000
× 1,200		1,500		1,200			3,412	267,000
× 1,300		1,600		1,300			3,550	277,000
× 1,400		1,700		1,400			3,688	288,000
× 1,500		1,800		1,500			3,826	300,000
× 1,600		1,900		1,600			3,964	310,000
× 1,700		2,000		1,700			4,102	321,000
× 1,800		2,100		1,800			4,240	331,000
× 1,900		2,200		1,900			4,378	342,000
× 2,000		2,300		2,000			4,516	354,000
× 2,100		2,400		2,100			4,654	364,000
× 2,200	2,500	2,200	4,792	375,000				
1,500 × 600	1800	900	1500	600	200	150	2,676	209,000
× 700		1,000		700			2,814	220,000
× 800		1,100		800			2,952	230,000
× 900		1,200		900			3,090	242,000
× 1,000		1,300		1,000			3,228	252,000
× 1,100		1,400		1,100			3,366	263,000
× 1,200		1,500		1,200			3,504	274,000
× 1,300		1,600		1,300			3,642	284,000
× 1,400		1,700		1,400			3,780	296,000
× 1,500		1,800		1,500			3,918	307,000
× 1,600		1,900		1,600			4,056	317,000
× 1,700		2,000		1,700			4,194	328,000
× 1,800		2,100		1,800			4,332	338,000
× 1,900		2,200		1,900			4,470	350,000
× 2,000		2,300		2,000			4,608	361,000
× 2,100		2,400		2,100			4,746	371,000
× 2,200	2,500	2,200	4,884	382,000				

注1) 配筋および継ぎ手部などの詳細については、承認図面をご参照ください。

注2) 受注生産品につき、設計に際してはご相談ください。

V S側溝・横断用 (水路幅 300~600)

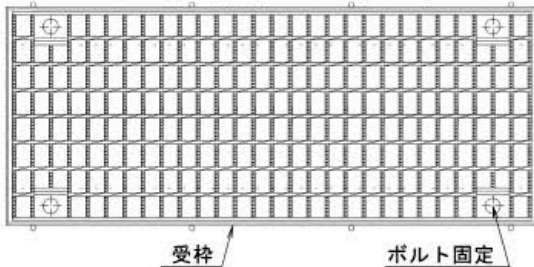


※横断用角欠け防止仕様も対応できます。

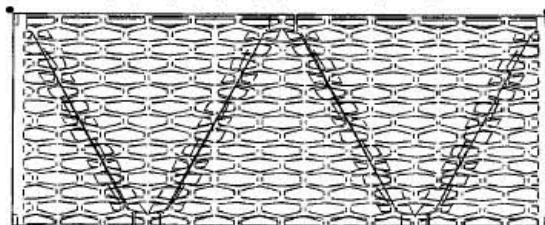
呼び名			寸法 (mm)				参考質量 (kg)	価格 (円)	備考	
A	H	h	L							
D グリッ プ 50	300	VSCD-50-3	400	59.5	50	995	31	27,150		
	400	VSCD-60-4	500	69.5	60		45	37,400		
	500	VSCD-65-5	600	74.5	65		56	46,350		
	600	VSCD-75-6	700	84.5	75		73	58,330		
D グリッ プ 細目	300	VSCD-50-3細目	400		44		38.2	56,020		
	400	VSCD-60-4細目	500		50		81.5	88,470		
	500	VSCD-65-5細目	600		50		88.8	101,760		
	600	VSCD-75-6細目	700		50		102.8	110,780		

注) 受枠は本体価格に含まれます。

ボルト固定グレーチング



トライポットグレーチング



呼び名		寸法 (mm)			参考質量 (kg)	価格 (円)	備考
		巾×長さ×高さ					
標準型	300	405	1000	60	46.5		
	400	505	1000	70	60.0		
	500	605	1000	75	76.0		
	600	705	1000	85	90.0		

注) 受枠は本体価格に含まれます。

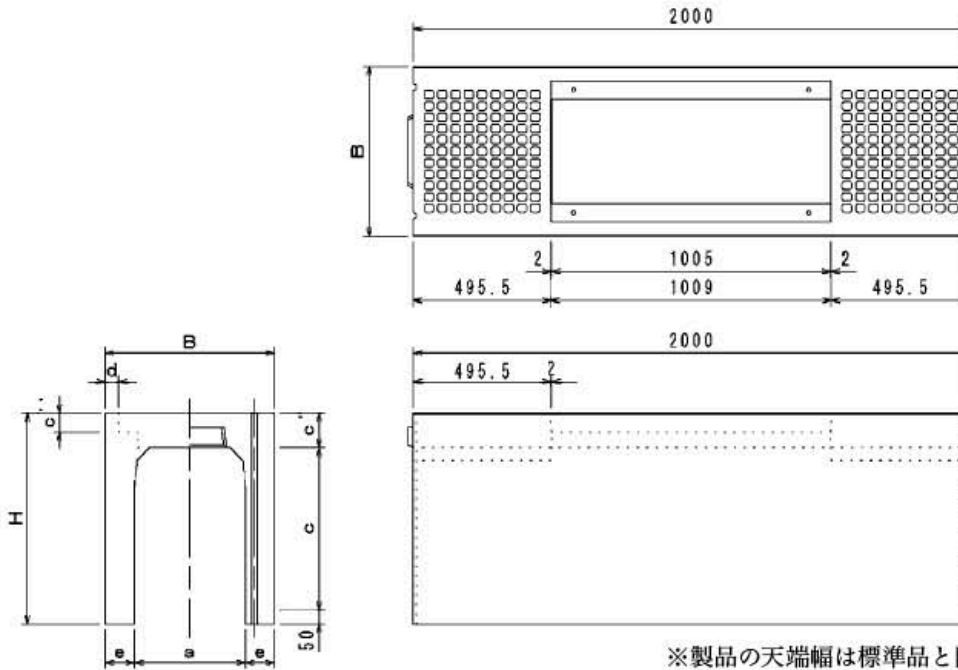
V S側溝・横断用 (L=2000)												
呼 び 名	寸 法 (mm)										参考質量 (kg)	価 格 (円)
	B	H	a	c	c'	c''	d	e	h	h'		
300 × 300	520	445	300	285	110	60	50.5	80	110	200	475	57,800
× 400		545		385							550	64,700
× 500		645		485							624	71,400
× 600		745		585							780	85,500
× 700		845		685				868		93,500		
× 800		945		785				957		101,000		
× 900		1,045		885				1,155		118,000		
× 1,000		1,145		985				1,257		128,000		
× 1,100		1,245		1,085				1,359		137,000		
400 × 400		630		560				400		385	125	70
× 500	660		485	721	81,700							
× 600	760		585	800	88,900							
× 700	860		685	971	104,000							
× 800	960		785	1,064	113,000							
× 900	1,060		885	1,157	121,000							
× 1,000	1,160		985	1,370	140,000							
× 1,100	1,260		1,085	1,477	149,000							
× 1,200	1,360		1,185	1,584	160,000							
500 × 400	750		575	500	385	140	75		65.5	95		
× 500		675	485		861			95,400				
× 600		775	585		949			103,000				
× 700		875	685		1,038			111,000				
× 800		975	785		1,126			118,000				
× 900		1,075	885		1,331			137,000				
× 1,000		1,175	985		1,433			147,000				
× 1,100		1,275	1,085		1,536			156,000				
× 1,200		1,375	1,185		1,783			178,000				
× 1,300		1,475	1,285		1,899			189,000				
× 1,400	1,575	1,385	2,015	200,000								
600 × 600	860	790	600	585	155	85	70.5	100	155	350	1,070	116,000
× 700		890		685							1,163	124,000
× 800		990		785							1,256	133,000
× 900		1,090		885							1,349	141,000
× 1,000		1,190		985				1,569		161,000		
× 1,100		1,290		1,085				1,676		171,000		
× 1,200		1,390		1,185				1,783		181,000		
× 1,300		1,490		1,285				2,045		204,000		
× 1,400		1,590		1,385				2,166		216,000		
× 1,500		1,690		1,485				2,287		227,000		

注1) 配筋および継ぎ手部などの詳細については、承認図面をご参照下さい。

注2) 価格には、グレーチングの受枠を含みます。(グレーチング本体は含みません)

注3) 蓋は横断用に使用しますので、グレーチングまたは覆工板タイプとなります。

AVS側溝・横断用 (水路幅 300~600)



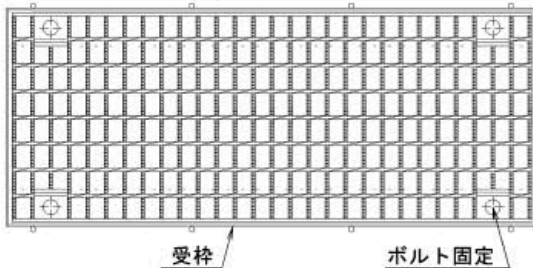
※製品の天端幅は標準品と同じです。
 ※横断用角欠け防止仕様も対応できます。

AVS側溝横断用グレーチング (ボルト固定式) (T-25)

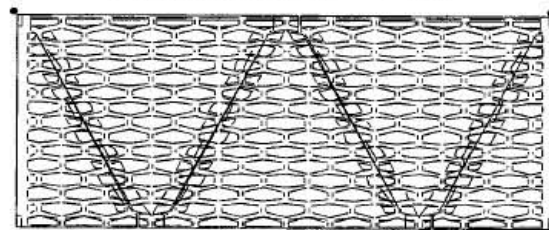
呼び名	寸法 (mm)				参考質量 (kg)	価格 (円)	備考	
	A	H	h	L				
D グリッ プ 50	300	VSCD-50-3	400	59.5	50	31	27,150	
	400	VSCD-60-4	500	69.5	60	45	37,400	
	500	VSCD-65-5	600	74.5	65	56	46,350	
	600	VSCD-75-6	700	84.5	75	73	58,330	
D グリッ プ 細目	300	VSCD-50-3細目	400		44	38.2	56,020	
	400	VSCD-60-4細目	500		50	81.5	88,470	
	500	VSCD-65-5細目	600		50	88.8	101,760	
	600	VSCD-75-6細目	700		50	102.8	110,780	

注) 受枠は本体価格に含まれます。

ボルト固定グレーチング



トライポットグレーチング



AVS側溝横断用トライポットグレーチング (T-25)

呼び名	寸法 (mm)			参考質量 (kg)	価格 (円)	備考
	巾	長さ	高さ			
標準型	300	405	1000	60	46.5	
	400	505	1000	70	60.0	
	500	605	1000	75	76.0	
	600	705	1000	85	90.0	

注) 受枠は本体価格に含まれます。

A V S 側溝 (横断用) (L=2000)										
呼 び 名	寸 法 (mm)								参考質量 (kg)	価 格 (円)
	B	H	a	c	c'	c''	d	e		
300 × 300	500	445	300	285	110	59.5	45	100	485	57,800
400		545		385					577	64,700
500		645		485					669	71,400
600		745		585					760	85,500
700		845		685					852	93,500
800		945		785					944	101,000
900		1,045		885					1,036	118,000
1,000		1,145		985					1,128	128,000
1,100		1,245		1,085					1,218	137,000
1,200~1,700 詳細はP136参照										
400 × 400	610	560	400	385	125	69.5	50	105	653	74,500
500		660		485					749	81,700
600		760		585					846	88,900
700		860		685					942	104,000
800		960		785					1,039	113,000
900		1,060		885					1,135	121,000
1,000		1,160		985					1,231	140,000
1,100		1,260		1,085					1,328	149,000
1,200		1,360		1,185					1,424	160,000
1,300~2,100 詳細はP136参照										
500 × 400	720	575	500	385	140	74.5	55	110	745	87,600
500		675		485					846	95,400
600		775		585					947	103,000
700		875		685					1,048	111,000
800		975		785					1,149	118,000
900		1,075		885					1,250	137,000
1,000		1,175		985					1,351	147,000
1,100		1,275		1,085					1,452	156,000
1,200		1,375		1,185					1,553	178,000
1,300		1,475		1,285					1,654	189,000
1,400	1,575	1,385	1,755	200,000						
1,500~2,200 詳細はP136参照										
600 × 600	830	790	600	585	155	84.5	60	115	1,055	116,000
700		890		685					1,160	124,000
800		990		785					1,266	133,000
900		1,090		885					1,371	141,000
1,000		1,190		985					1,477	161,000
1,100		1,290		1,085					1,583	171,000
1,200		1,390		1,185					1,688	181,000
1,300		1,490		1,285					1,794	204,000
1,400		1,590		1,385					1,899	216,000
1,500		1,690		1,485					2,005	227,000
1,600~2,200 詳細はP136参照										

※製品の天端幅は標準品と同じです。

AVS側溝深型・横断用

注目製品／工法紹介

擁壁・法面用製品

環境・河川用製品

道路用製品

旧日本道路公団型製品

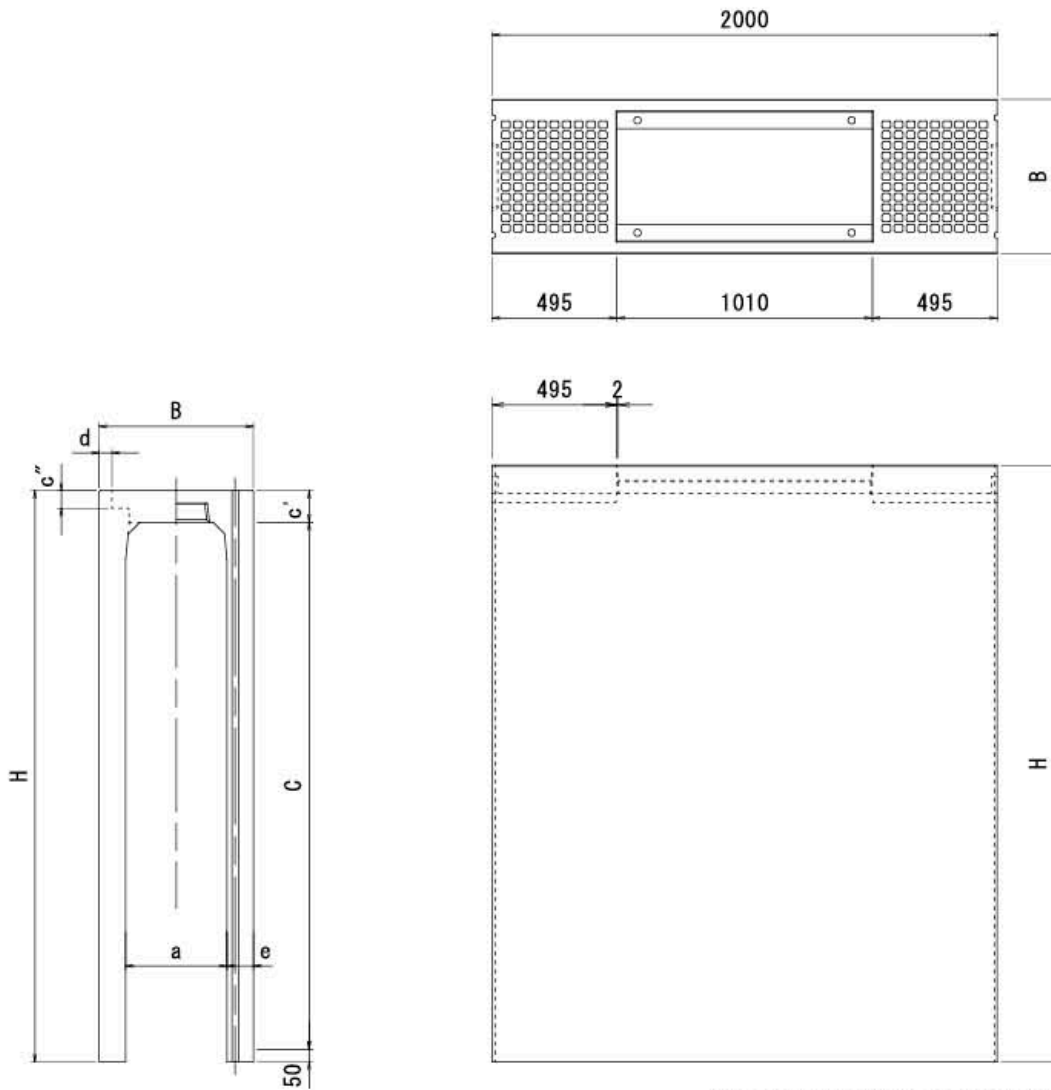
水路用製品

暗渠製品

その他製品

商

品

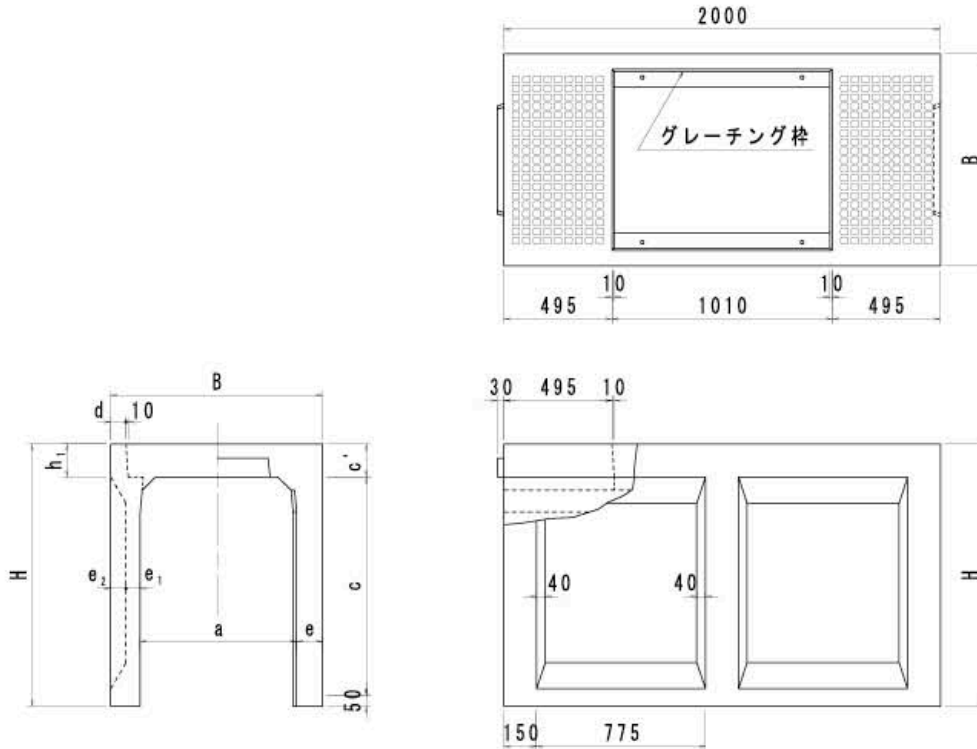


※横断用角欠け防止仕様も対応できます。

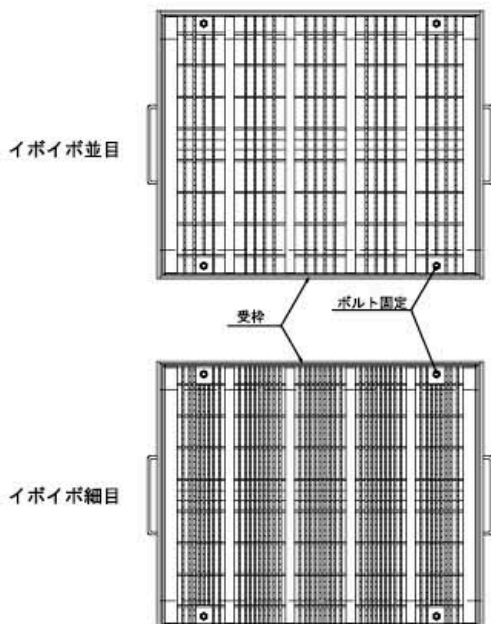
A V S 側溝深型・横断用										
呼 び 名 (幅×深さ)	寸 法 (mm)								参考質量 (kg)	価 格 (円)
	B	H	a	c	c'	c''	d	e		
300 × 1,200	500	1,345	300	1,185	110	59.5	45	100	1,309	156,000
× 1,300		1,445		1,285					1,401	163,000
× 1,400		1,545		1,385					1,493	170,000
× 1,500		1,645		1,485					1,585	177,000
× 1,600		1,745		1,585					1,677	184,000
× 1,700		1,845		1,685					1,768	192,000
400 × 1,300	610	1,460	400	1,285	125	69.5	50	105	1,524	172,000
× 1,400		1,560		1,385					1,620	208,000
× 1,500		1,660		1,485					1,717	222,000
× 1,600		1,760		1,585					1,813	234,000
× 1,700		1,860		1,685					1,909	247,000
× 1,800		1,960		1,785					2,006	260,000
× 1,900		2,060		1,885					2,102	272,000
× 2,000		2,160		1,985					2,199	284,000
× 2,100		2,260		2,085					2,295	309,000
500 × 1,500	720	1,675	500	1,485	140	74.5	55	110	1,862	241,000
× 1,600		1,775		1,585					1,963	255,000
× 1,700		1,875		1,685					2,064	268,000
× 1,800		1,975		1,785					2,165	282,000
× 1,900		2,075		1,885					2,266	295,000
× 2,000		2,175		1,985					2,367	309,000
× 2,100		2,275		2,085					2,468	335,000
× 2,200		2,375		2,185					2,569	348,000
600 × 1,600	830	1,790	600	1,585	155	84.5	60	115	2,119	270,000
× 1,700		1,890		1,685					2,224	278,000
× 1,800		1,990		1,785					2,330	287,000
× 1,900		2,090		1,885					2,435	295,000
× 2,000		2,190		1,985					2,541	303,000
× 2,100		2,290		2,085					2,647	347,000
× 2,200		2,390		2,185					2,752	355,000

AVS 側溝・大型製品(横断用ボルト固定式) L = 2000

(水路幅 700 ~ 1000)



※サイズによって基礎厚が異なります。
 詳しくは担当営業までお問合せ下さい。
 ※横断用角欠け防止仕様も対応できます。



AVS 側溝・大型製品(横断用ボルト固定式)-グレーチング蓋(T-25)			
呼び名	参考質量 (kg)	価格 (円)	
イボイボ並目	700	99.2	104,180
	800	104.3	107,230
	900	133.4	125,150
	1,000	139.8	150,300
イボイボ細目	700	116.7	113,470
	800	123.7	128,930
	900	151.5	135,530
	1,000	159.0	163,830

A V S側溝・大型製品（横断用ボルト固定式）（L=2000）																				
呼び名 （幅×深さ）	寸法（mm）										参考質量 （kg）	価格 （円）								
	B	H	a	c	c'	d	e	e1	e2	h1										
700 × 500	970	700	700	500	150	70	135	65	70	150	935	145,000								
× 600		800		600							1,010	151,000								
× 700		900		700							1,087	157,000								
× 800		1,000		800							1,164	163,000								
× 900		1,100		900							1,242	169,000								
× 1,000		1,200		1,000							1,320	175,000								
× 1,100		1,300		1,100							1,397	181,000								
× 1,200		1,400		1,200							1,475	187,000								
× 1,300		1,500		1,300							1,557	201,000								
× 1,400		1,600		1,400							1,635	207,000								
× 1,500		1,700		1,500							1,713	212,000								
× 1,600		1,800		1,600							1,790	220,000								
× 1,700		1,900		1,700							1,868	225,000								
800 × 600		1,080		810							800	600	160	75	140	70	70	160	1,120	172,000
× 700				910								700							1,200	178,000
× 800	1,010		800	1,279	184,000															
× 900	1,110		900	1,361	191,000															
× 1,000	1,210		1,000	1,444	197,000															
× 1,100	1,310		1,100	1,526	204,000															
× 1,200	1,410		1,200	1,608	210,000															
× 1,300	1,510		1,300	1,691	217,000															
× 1,400	1,610		1,400	1,778	231,000															
× 1,500	1,710		1,500	1,860	237,000															
× 1,600	1,810		1,600	1,942	244,000															
× 1,700	1,910		1,700	2,025	251,000															
× 1,800	2,010		1,800	2,107	257,000															
900 × 700	1,190		920	900	700	170	75	145	75	70		170							1,310	189,000
× 800			1,020		800														1,400	196,000
× 900		1,120	900		1,483						202,000									
× 1,000		1,220	1,000		1,570						209,000									
× 1,100		1,320	1,100		1,657						216,000									
× 1,200		1,420	1,200		1,744						222,000									
× 1,300		1,520	1,300		1,831						229,000									
× 1,400		1,620	1,400		1,918						236,000									
× 1,500		1,720	1,500		2,010						256,000									
× 1,600		1,820	1,600		2,097						258,000									
× 1,700		1,920	1,700		2,184						265,000									
× 1,800		2,020	1,800		2,271						272,000									
× 1,900		2,120	1,900		2,358						280,000									
1,000 × 800		1,300	1,030		1,000						800		180	80	150	80	70	180	1,530	208,000
× 900			1,130								900								1,620	215,000
× 1,000	1,230		1,000	1,705		221,000														
× 1,100	1,330		1,100	1,797		228,000														
× 1,200	1,430		1,200	1,889		235,000														
× 1,300	1,530		1,300	1,980		242,000														
× 1,400	1,630		1,400	2,072		249,000														
× 1,500	1,730		1,500	2,164		257,000														
× 1,600	1,830		1,600	2,261		274,000														
× 1,700	1,930		1,700	2,352		281,000														
× 1,800	2,030		1,800	2,444		289,000														
× 1,900	2,130		1,900	2,536		296,000														
× 2,000	2,230		2,000	2,627		303,000														

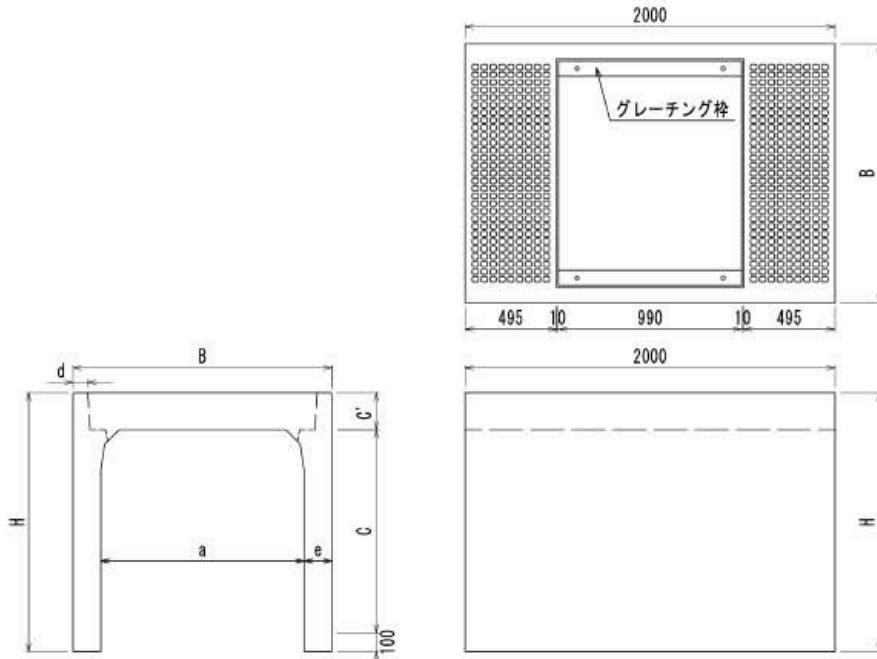
注1) 配筋および継ぎ手部などの詳細については、承認図面をご参照下さい。

注2) 受注生産品につき、設計に際してはご相談ください。

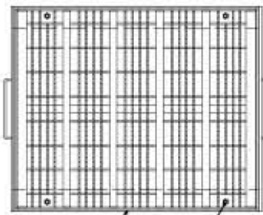
注3) 深さ1,300mm以上の製品は、鉄パイプによる小梁が付きまます。

大型AVS側溝（横断用ボルト固定式） L = 2000

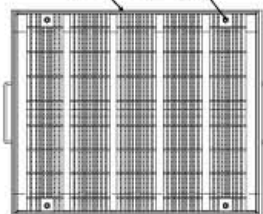
（水路幅 1100～1500）



イボイボ並目



イボイボ細目



大型AVS側溝・横断用ボルト固定式グレーチング蓋 (T-25)

呼 び 名		参考質量(kg)	価 格(円)
イボイボ並目	1,100	150.5	176,570
	1,200	160.1	187,850
	1,300	172.5	202,120
	1,400	189.2	219,120
	1,500	202.0	236,120
イボイボ細目	1,100	176.3	206,270
	1,200	188.0	220,680
	1,300	202.4	237,620
	1,400	221.4	251,980
	1,500	237.0	281,440

※横断用角欠け防止仕様も対応できます。

大型AVS側溝（横断用ボルト固定式）（L=2000）

呼 び 名 (幅×深さ)	寸 法 (mm)						参考質量 (kg)	価 格 (円)	
	B	H	a	c	c'	d			e
1,100 × 600	1400	900	1100	600	200	80	150	1,731	221,000
× 700		1,000		700				1,869	231,000
× 800		1,100		800				2,007	242,000
× 900		1,200		900				2,145	252,000
× 1,000		1,300		1,000				2,283	263,000
× 1,100		1,400		1,100				2,421	275,000
× 1,200		1,500		1,200				2,559	285,000
× 1,300		1,600		1,300				2,697	296,000
× 1,400		1,700		1,400				2,835	307,000
× 1,500		1,800		1,500				2,973	318,000
× 1,600		1,900		1,600				3,111	329,000
× 1,700		2,000		1,700				3,249	340,000
× 1,800		2,100		1,800				3,387	350,000
× 1,900		2,200		1,900				3,525	361,000
× 2,000		2,300		2,000				3,663	372,000
× 2,100		2,400		2,100				3,801	383,000
× 2,200		2,500		2,200				3,939	394,000

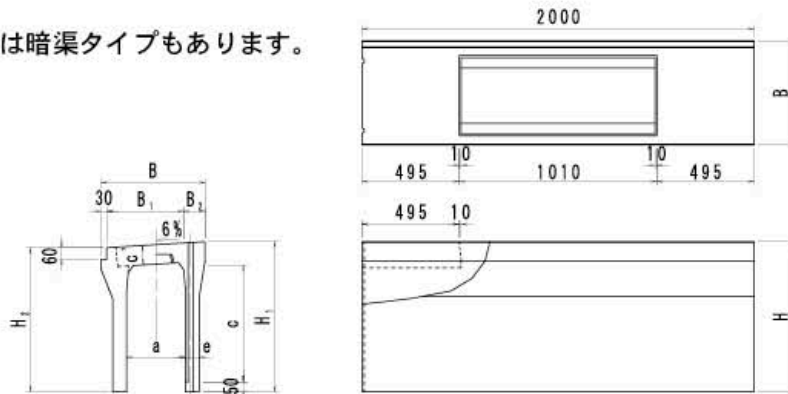
大型A V S側溝 (横断用ボルト固定式) (L=2000)									
呼び名 (幅×深さ)	寸法 (mm)						参考質量 (kg)	価格 (円)	
	B	H	a	c	c'	d			e
1,200 × 600	1500	900	1200	600	200	80	150	1,777	225,000
× 700		1,000		700				1,915	236,000
× 800		1,100		800				2,053	247,000
× 900		1,200		900				2,191	257,000
× 1,000		1,300		1,000				2,329	269,000
× 1,100		1,400		1,100				2,467	280,000
× 1,200		1,500		1,200				2,605	290,000
× 1,300		1,600		1,300				2,743	301,000
× 1,400		1,700		1,400				2,881	311,000
× 1,500		1,800		1,500				3,019	323,000
× 1,600		1,900		1,600				3,157	334,000
× 1,700		2,000		1,700				3,295	344,000
× 1,800		2,100		1,800				3,433	355,000
× 1,900		2,200		1,900				3,571	365,000
× 2,000	2,300	2,000	3,709	377,000					
× 2,100	2,400	2,100	3,847	388,000					
× 2,200	2,500	2,200	3,985	398,000					
1,300 × 600	1600	900	1300	600	200	80	150	1,823	230,000
× 700		1,000		700				1,961	241,000
× 800		1,100		800				2,099	251,000
× 900		1,200		900				2,237	262,000
× 1,000		1,300		1,000				2,375	272,000
× 1,100		1,400		1,100				2,513	284,000
× 1,200		1,500		1,200				2,651	295,000
× 1,300		1,600		1,300				2,789	305,000
× 1,400		1,700		1,400				2,927	316,000
× 1,500		1,800		1,500				3,065	327,000
× 1,600		1,900		1,600				3,203	338,000
× 1,700		2,000		1,700				3,341	349,000
× 1,800		2,100		1,800				3,479	360,000
× 1,900		2,200		1,900				3,617	370,000
× 2,000	2,300	2,000	3,755	381,000					
× 2,100	2,400	2,100	3,893	392,000					
× 2,200	2,500	2,200	4,031	403,000					
1,400 × 600	1700	900	1400	600	200	80	150	1,869	234,000
× 700		1,000		700				2,007	244,000
× 800		1,100		800				2,145	255,000
× 900		1,200		900				2,283	267,000
× 1,000		1,300		1,000				2,421	277,000
× 1,100		1,400		1,100				2,559	288,000
× 1,200		1,500		1,200				2,697	298,000
× 1,300		1,600		1,300				2,835	309,000
× 1,400		1,700		1,400				2,973	321,000
× 1,500		1,800		1,500				3,111	331,000
× 1,600		1,900		1,600				3,249	342,000
× 1,700		2,000		1,700				3,387	352,000
× 1,800		2,100		1,800				3,525	364,000
× 1,900		2,200		1,900				3,663	375,000
× 2,000	2,300	2,000	3,801	385,000					
× 2,100	2,400	2,100	3,939	396,000					
× 2,200	2,500	2,200	4,077	407,000					
1,500 × 600	1800	900	1500	600	200	80	150	1,915	237,000
× 700		1,000		700				2,053	249,000
× 800		1,100		800				2,191	256,000
× 900		1,200		900				2,329	267,000
× 1,000		1,300		1,000				2,467	281,000
× 1,100		1,400		1,100				2,605	291,000
× 1,200		1,500		1,200				2,743	303,000
× 1,300		1,600		1,300				2,881	314,000
× 1,400		1,700		1,400				3,019	324,000
× 1,500		1,800		1,500				3,157	335,000
× 1,600		1,900		1,600				3,295	345,000
× 1,700		2,000		1,700				3,433	357,000
× 1,800		2,100		1,800				3,571	368,000
× 1,900		2,200		1,900				3,709	378,000
× 2,000	2,300	2,000	3,847	389,000					
× 2,100	2,400	2,100	3,985	400,000					
× 2,200	2,500	2,200	4,123	411,000					

注1) 配筋および継ぎ手部などの詳細については、承認図面をご参照ください。

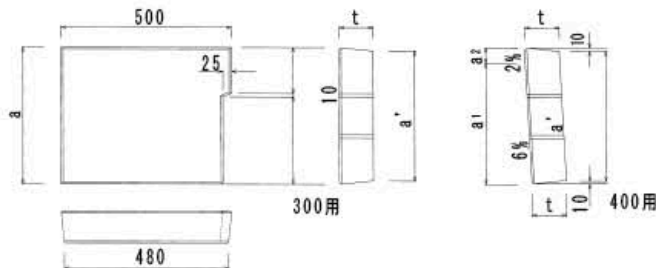
注2) 受注生産品につき、設計に際してはご相談ください。

街路V S側溝・標準品・暗渠型（水路幅 300～400）

※ 300幅については暗渠タイプもあります。



街路V S側溝 標準品・暗渠型 (L=2000)															
呼び名 (幅×深さ)	寸法 (mm)										参考質量(kg)		価格(円)		
	B	B1	B2	H1	H2	a	c	c'	e	e (暗渠)	標準品	暗渠型	標準品	暗渠型	
300×300	530	500 (6%)		465	435	300	300	100	60 (70)	100		380	582	26,300	40,500
×400				565	535		400					449	674	31,100	46,500
×500				665	635		500					505	765	35,100	53,400
×600				765	735		600					615	857	42,700	59,500
×700				865	835		700					680	949	47,200	65,500
×800				965	935		800					820	1,041	57,100	72,300
×900				1,065	1,035		900					895	1,133	62,400	78,400
×1,000				1,165	1,135		1,000					1,060	1,224	74,000	84,400
×1,100				1,265	1,235		1,100					1,114	1,316	79,500	91,200
400×400				640	500 (6%)		110 (2%)					580	547	400	400
×500	680	647	500			590		-	41,000	-					
×600	780	747	600			655		-	45,600	-					
×700	880	847	700			780		-	54,300	-					
×800	980	947	800			850		-	59,200	-					
×900	1,080	1,047	900			1,000		-	69,700	-					
×1,000	1,180	1,147	1,000			1,080		-	75,100	-					
×1,100	1,280	1,247	1,100			1,260		-	87,800	-					
×1,200	1,380	1,347	1,200			1,350		-	94,200	-					



街路V S コンクリート蓋								
呼び名	寸法 (mm)					参考質量 (kg)	価格 (円)	備考
	a	a'	a1	a2	t			
300	400	380	400		100	43	5,270	ノイズガード (騒音防止側溝蓋)
400	500	480	445	55	115	63	6,890	

街路V S グレーチング (T-25)										
呼び名	型式番号	寸法 (mm)					参考質量 (kg)		価格 (円)	
		A	H	h	l		1m用	0.5m用	1m用	0.5m用
					1m用	0.5m用				
300	VSD-G30R(HR)	395	95	44	995	500	30	14	26,800	17,200
400	VSD-G40R(HR)	495	110	50	995	501	43	21	35,800	23,000

注目製品／工法紹介

擁壁・法面用製品

環境・河川用製品

道路用製品

旧日本道路公団型製品

水路用製品

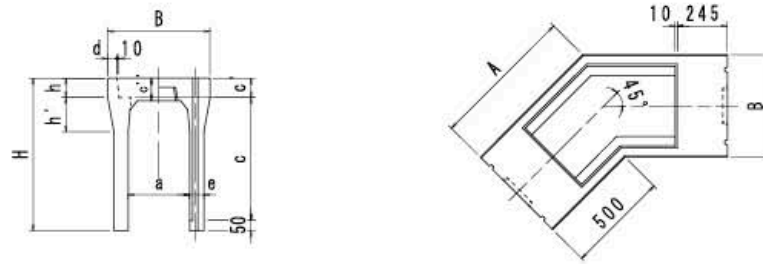
暗渠製品

その他製品

商

品

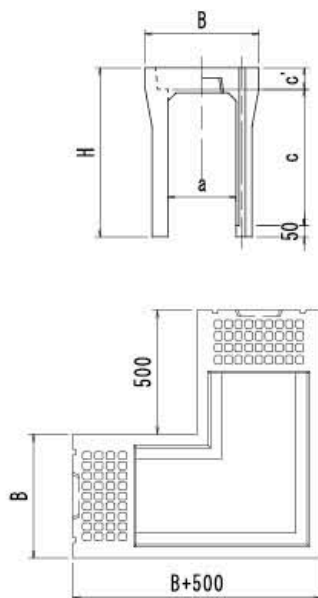
V S側溝・45°用（水路幅 300～600）



V S側溝・隅切り用（45°）													
呼び名 （幅×深さ）	寸 法（mm）											参考質量 （kg）	価 格 （円）
	B	H	a	A	c	c'	c''	d	e	h	h'		
300×300	500	445	300	707	300	95	110	45	70	95	165	205	18,100
×400		545			400							235	21,000
×500		645			500							267	23,700
×600		745			600							350	31,100
×700		845			700							389	34,400
×800		945			800							428	38,100
×900		1,045			900							467	41,400
400×400	610	560	400	753	400	110	125	50	75	110	175	288	25,400
×500		660			500							323	28,500
×600		760			600							358	31,800
×700		860			700							455	40,500
×800		960			800							499	44,200
×900		1,060			900							543	48,100
×1,000		1,160			1,000							587	51,900
500×600	720	775	500	798	600	125	135	55	80	125	175	479	42,500
×700		875			700							527	46,500
×800		975			800							575	51,000
×900		1,075			900							624	55,200
×1,000		1,175			1,000							672	59,500
×1,100		1,275			1,100							720	63,700
×1,200		1,375			1,200							768	68,000
600×700	830	890	600	844	700	140	150	60	85	140	185	609	53,800
×800		990			800							662	58,700
×900		1,090			900							715	63,500
×1,000		1,190			1,000							768	68,100
×1,100		1,290			1,100							821	72,700
×1,200		1,390			1,200							874	77,300
×1,300		1,490			1,300							927	81,900

注1) 配筋および継ぎ手部などの詳細については、承認図面をご参照下さい。

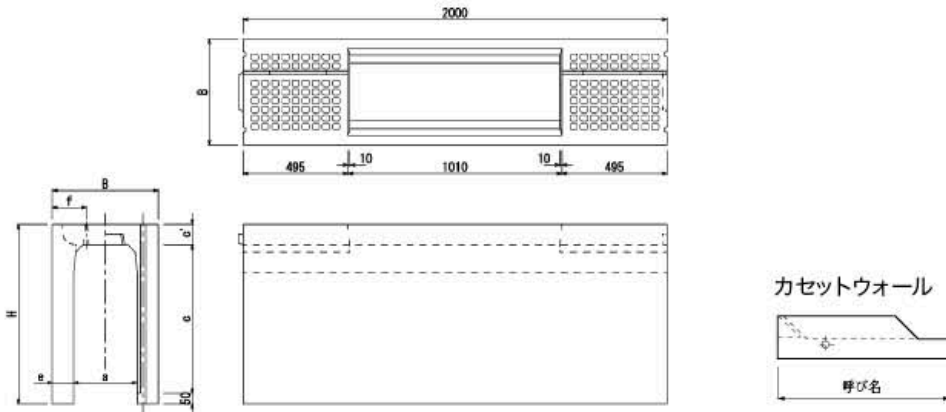
AVS側溝/V S側溝・90°用（水路幅 300～400）



A V S側溝・隅切り用（90°）							
呼び名 （幅×深さ）	寸 法（mm）					参考質量 （kg）	価 格 （円）
	B	H	a	c	c'		
300×300	500	445	300	95	300	276	24,500
×400		545			400	325	28,900
×500		645			500	374	33,400
×600		745			600	423	37,600
×700		845			700	472	43,000
×800		945			800	520	46,300
×900		1,045			900	569	50,700
×1,000		1,145			1,000	617	55,000
×1,100		1,245			1,100	666	59,200
×1,200		1,345			1,200	714	63,400
V S側溝・隅切り用（90°）							
400×400	610	560	400	110	400	397	35,400
×500		660			500	453	41,200
×600		760			600	509	45,400
×700		860			700	565	50,300
×800		960			800	621	55,400
×900		1,060			900	677	60,400
×1,000		1,160			1,000	733	65,400

注1) 配筋および継ぎ手部などの詳細については、承認図面をご参照下さい。

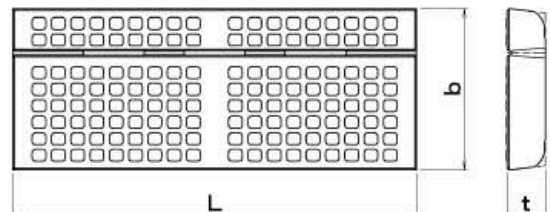
スリット付ARVS側溝 (水路幅 300~400) NETIS 1998年登録製品



スリット付ARVS側溝									【土留仕様の場合】カセットウォール				
本体 L=2000									車道用		歩道用		
呼び名 (幅×深さ)	寸法 (mm)							参考質量 (kg)	価格 (円)	呼び名	参考質量 (kg)	呼び名	参考質量 (kg)
	B	H	a	c	c'	e	f						
300 × 300	500	445	300	300	95	100	160	463	30,400	400	191	400	191
× 400		545		400				555	37,400				
× 500		645		500				648	42,300				
× 600		745		600				742	52,300				
× 700		845		700				834	58,000				
× 800		945		800				930	70,700				
× 900		1,045		900				1,022	78,800				
× 1,000		1,145		1,000				1,117	94,000				
× 1,100		1,245		1,100				1,211	101,600				
400 × 400		610		560				400	400	110	105		
× 500	660		500	730	49,700								
× 600	760		600	827	55,000								
× 700	860		700	926	66,700								
× 800	960		800	1,021	72,700								
× 900	1,060		900	1,120	86,800								
× 1,000	1,160		1,000	1,221	95,700								
× 1,100	1,260		1,100	1,321	112,000								
× 1,200	1,360		1,200	1,419	120,000								
												750	382

注) 土留タイプにおいては底版部にD13が4本入ります。上記価格の2,500円アップとなります。

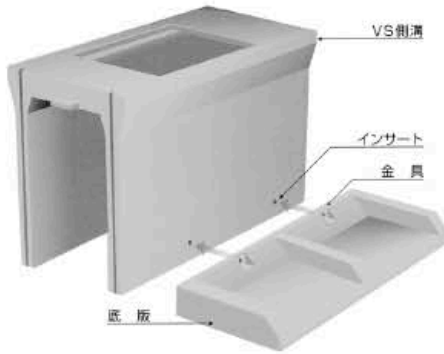
スリット付ARVS側溝蓋 L=1000					
呼び名	寸法 (mm)			参考質量 (kg)	価格 (円)
	b	t	L		
300	401	95	1,004	79	9,310
400	501	110		117	12,700



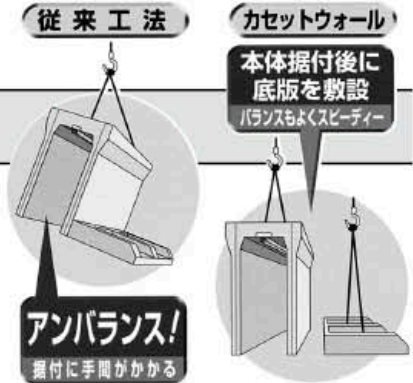
グレーチング蓋

リボンV S側溝用グレーチングをご使用して下さい。
(当価格表 P149 参照)

カセットウォール

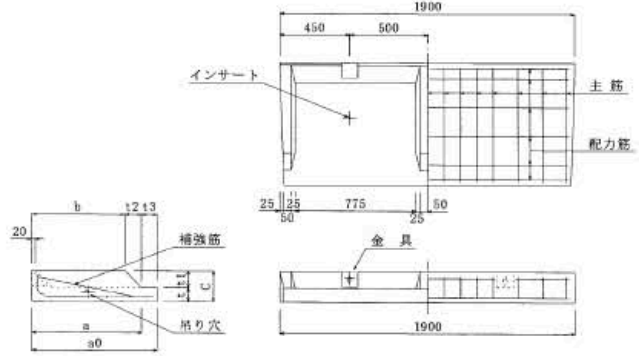
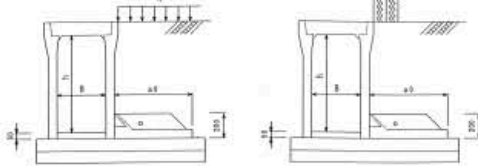


設計条件:
歩道用(群衆荷重) 試行くさび $q=0.35\text{t/m}^2$
車道用 $T-25$
土の単位体積重量 $\gamma=1.9\text{t/m}^3$
土の内部摩擦角 $\Phi=30^\circ$



<歩道用>

<車道用>

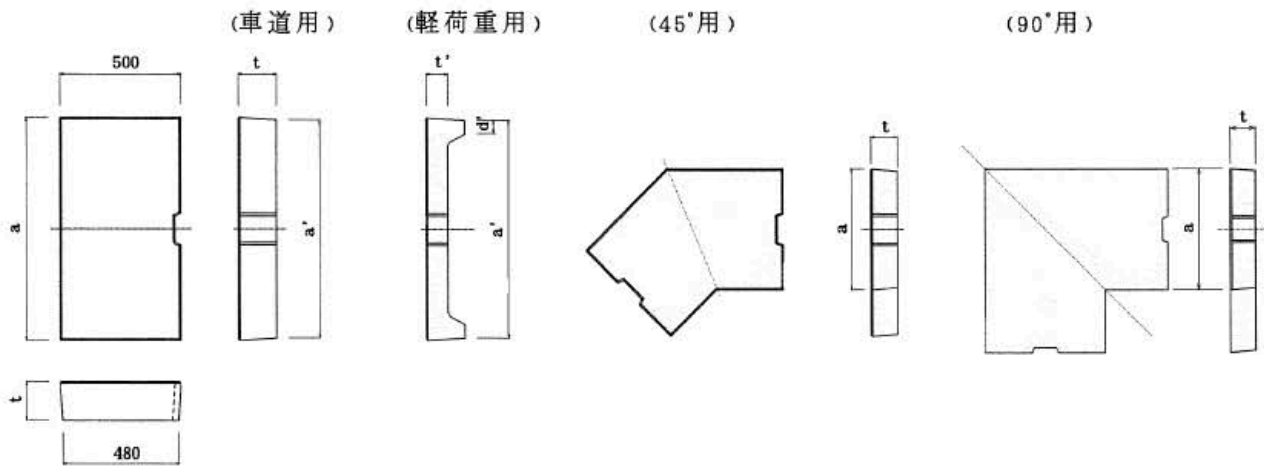


規格適用表

h	300サイズ		400サイズ		500サイズ		600サイズ		700サイズ		800サイズ		900サイズ		1000サイズ		h
	歩道用	車道用	歩道用	車道用	歩道用	車道用	歩道用	車道用	歩道用	車道用	歩道用	車道用	歩道用	車道用	歩道用	車道用	
300																	300
400		400		400		400		400									400
500									(400)	(400)							500
600		500		500		500		500		400	(400)	(400)					600
700		550		550	400	550	400	500		450		400	(400)	(400)			700
800		600		600		600		550	400	550		550		450	(400)	(450)	800
900		650		650		650		600		600		600	400	550		550	900
1000		700		700		700		650		650		650	400	600	400	550	1000
1100	450				450	700		700		700		700		650	400	600	1100
1200	500	800	450	750		750	450	750	450	700		700		700		700	1200
1300	550	850	550	850		800	550	800	500	750	450	750	450	750	450	700	1300
1400	600	900	600	900	550	850	550	800	550	800	450	800	450	800	450	750	1400
1500	650	1000	650	1000	600	900	600	850	600	850	550	850	550	850	550	800	1500
1600	700		700		650	1000	650	900	650	900	600	900	600	850	600	850	1600
1700	750		750		700		700	1000	700	1000	700	1000	600	900	600	900	1700
1800					750		750	1100			700	1000	700	1000	700	1000	1800
1900													750	1000	700	1000	1900
2000															850	1100	2000
2100																	2100
2200																	2200
2300																	2300
2400																	2400

呼び名	寸法 (mm)								参考質量 (kg)	価格 (円)
	a0	a	b	c	t	t1	t2	t3		
400	400							—	191	23,900
450	450	400	350		60	140	50	50	205	25,300
500	500							100	218	26,400
550	550							—	257	30,300
600	600	550	420		70	130	130	50	273	31,200
650	650							100	289	33,500
700	700			200				—	362	40,700
750	750	700	590		90	110	110	50	382	42,700
800	800							100	403	44,800
850	850							150	423	52,500
900	900							—	519	58,700
1000	1,000	900	810		110	90	90	100	568	61,600
1100	1,100							200	618	64,600

V S側溝・鉄筋コンクリート蓋



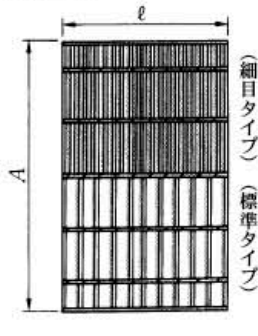
V S側溝—鉄筋コンクリート蓋								
呼び名	寸法 (mm)					参考質量 (kg)	価格 (円)	備考
	a	a'	d'	t	t'			
車道用	300	400	380		95	41	2,970	
	400	500	480		110	60	4,050	
	500	600	580		125	83	5,680	
	600	700	680		140	108	7,300	
	700	820	800		150	137	9,470	
	800	920	900		160	165	12,400	
	900	1,030	1,010		170	196	15,000	
	1,000	1,130	1,110		180	228	18,200	
軽荷重用	500	600	580	50	125	70	55	4,050
	600	700	680	50	140	80	72	5,270
	700	820	800	55	150	85	89	6,760
	800	920	900	55	160	90	106	8,240
	900	1,030	1,010	60	170	95	125	10,000
	1,000	1,130	1,110	60	180	100	144	12,100
45°用	300	400	380		95	A 437	59	4,600
	400	500	480		110	A 480	92	7,300
	500	600	580		125	A 524	135	10,600
	600	700	680		140	A 567	187	14,800
90°用	300	400	380		95	A 700	84	6,760
	400	500	480		110	A 805	136	10,900

※アート模様

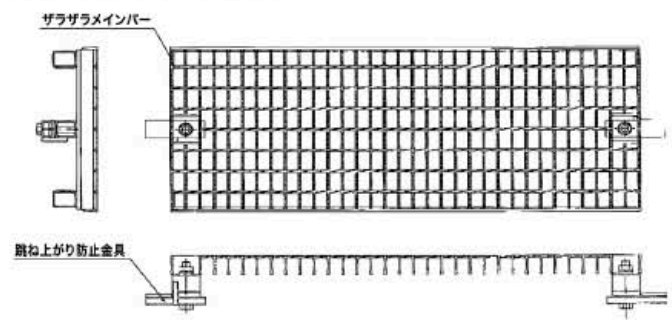
注1) 配筋および継ぎ手部などの詳細については、承認図面をご参照ください。

V S 側溝・グレーチング蓋

●かさ上げタイプ



●スイングロック (固定式)



V S 側溝-グレーチング蓋 (一般用)				型式番号 (HV) はL=0.5m用です。								
呼び名		型式番号	寸法 (mm)		参考質量 (kg)		価格 (円)		スイングロック (固定式)			
			L		1m用	0.5m用	1m用	0.5m用	質量(kg)	価格(円)		
車道用 (T-25)	かさ上げ	300	995	495	1m用	0.5m用	1m用	0.5m用	1m用			
		400			30.3	14.8	23,300	14,700	28.4	31,140		
		500			44.3	21.7	32,300	20,500	41.8	39,310		
		600			60.6	30.5	39,600	25,860	58.6	47,260		
		600			78.4	39.4	53,700	34,980	75.7	69,340		
軽荷重用 (T-6)	かさ上げ	300	995	495	26.7	13.1	22,330	13,370				
		400			35.2	17.2	31,500	18,740				
		500			50.6	25.4	38,180	24,840				
		600			62.0	31.1	45,400	29,490				
		700			81.3	40.8	65,030	38,090				
		800			93.8	47.1	75,060	46,350				
		900			115.7	58.1	80,710	47,050				
		1000			126.4	63.5	91,490	50,790				

※スイングロックについて、溝幅 300～500 用までは、固定金具が 1 枚につき 2 箇所付きます。

※スイングロックについて、溝幅 600 用から固定金具が 1 枚につき 4 箇所付きます。

※下表のゴム付と同じ寸法となります。

V S 側溝-グレーチング蓋 (一般用・ゴム付き)				型式番号 (HV) はL=0.5m用です。								
呼び名		型式番号	寸法 (mm)			参考質量 (kg)		価格 (円)				
			A	H	h	L		1m用	0.5m用	1m用	0.5m用	
車道用 (T-25)	かさ上げ	300	VSDD30RMV (HV)	395	95	44	995	495	30.3	14.8	26,800	17,200
		400	VSDD40RMV (HV)	495	110	50			44.3	21.7	35,800	23,000
		500	VSDD50RMV (HV)	595	125	65			60.6	30.5	43,100	28,360
		600	VSDD60RMV (HV)	695	140	75			78.4	39.4	57,200	37,480
軽荷重用 (T-6)	かさ上げ	300	VSKD30RMV (HV)	395	95	38	995	495	26.7	13.1	25,830	15,870
		400	VSKD40RMV (HV)	495	110	44			35.2	17.2	35,000	21,240
		500	VSKD50RMV (HV)	595	125	50			50.6	25.4	41,680	27,340
		600	VSKD60RMV (HV)	695	140	55			62.0	31.1	48,900	31,990
		700	VSKD70RMV (HV)	810	150	60			81.3	40.8	68,530	40,590
		800	VSKD80RMV (HV)	910	160	65			93.8	47.1	78,560	48,850
		900	VSKD90RMV (HV)	1020	170	75			115.7	58.1	84,210	49,550
		1000	VSKD100RMV (HV)	1120	180	75			126.4	63.5	94,990	53,290

呼び名		型式番号		寸法 (mm)		参考質量 (kg)		価 格 (円)		スイングロック (固定式)					
				L		1m用	0.5m用	1m用	0.5m用	1m用	0.5m用	質量(kg) 価格(円)			
				1m用	0.5m用							1m用			
車道用 (T-25)	かさ上げタイプ	300	VSDD30MV (HV)	995	495	30.3	14.8	23,300	14,700	28.8	31,140				
		400	VSDD40MV (HV)			44.3	21.7	32,300	20,500	42.5	39,310				
		500	VSDD50MV (HV)			60.6	30.5	39,600	25,860	59.5	47,260				
		600	VSDD60MV (HV)			78.4	39.4	53,700	34,980	76.5	69,340				
		700	VSDX70MV (HV)			84.0	46.0	72,880	38,080	84	86,250				
		800	VSDX80MV (HV)			94.0	51.0	88,910	47,940	94	93,970				
		900	VSDX90MV (HV)			112.0	62.0	101,490	59,380	112	105,060				
		1000	VSDX100MV (HV)			124.0	68.0	112,300	65,690	124	114,680				
		1100	VSDX110MV (HV)			132.8	75.5	123,440	70,190	132.8	130,870				
		1200	VSDX120MV (HV)			142.7	81.2	132,650	75,480	142.7	139,440				
		1300	VSDX130MV (HV)			152.5	86.9	141,750	80,780	152.5	161,100				
		1400	VSDX140MV (HV)			162.4	92.6	150,960	85,890	162.4	170,520				
		1500	VSDX150MV (HV)			172.3	98.4	160,160	91,470	172.3	179,950				
		軽荷重用 (T-6)	かさ上げタイプ			300	VSKD30V (HV)	995	495	27.1	13.3	22,330	13,370		
						400	VSKD40V (HV)			35.7	17.5	31,500	18,740		
500	VSKD50V (HV)			51.4	25.8	38,180	24,840								
600	VSKD60V (HV)			62.9	31.6	45,400	29,490								
700	VSKD70V (HV)			81.3	40.8	65,030	38,090								
800	VSKD80V (HV)			93.8	47.1	75,060	46,350								
900	VSKD90V (HV)			115.7	58.1	80,710	47,050								
1000	VSKD100V (HV)			126.4	63.5	91,490	50,790								
1100	VSKX110MV (HV)			123.7	68.7	114,990	63,870								
1200	VSKX120MV (HV)			132.4	73.6	123,070	68,410								
1300	VSKX130MV (HV)			141.1	78.5	131,160	72,970								
1400	VSKX140MV (HV)			149.7	83.4	139,150	77,520								
1500	VSKX150MV (HV)			158.4	88.3	147,240	82,080								

※スイングロックについて、溝幅 300～500 用までは、固定金具が 1 枚につき 2 箇所付きます。

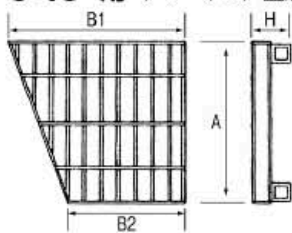
※スイングロックについて、溝幅 600 用から固定金具が 1 枚につき 4 箇所付きます。

呼び名		型式番号		寸法 (mm)			参考質量 (kg)		価 格 (円)							
				A	H	h	L		1m用	0.5m用	1m用	0.5m用				
							1m用	0.5m用								
車道用 (T-25)		300	VSDD30RMV (HV)	395	95	44	995	495	30.3	14.8	26,800	17,200				
		400	VSDD40RMV (HV)	495	110	50			44.3	21.7	35,800	23,000				
		500	VSDD50RMV (HV)	595	125	65			60.6	30.5	43,100	28,360				
		600	VSDD60RMV (HV)	695	140	75			78.4	39.4	57,200	37,480				
		700	VSDX70RMV (HV)	810	150	105			84.0	46.0	75,500	41,000				
		800	VSDX80RMV (HV)	910	160	105			94.0	51.0	90,500	50,910				
		900	VSDX90RMV (HV)	1020	170	130			112.0	62.0	105,650	62,300				
		1000	VSDX100RMV (HV)	1120	180	130			124.0	68.0	116,460	68,660				
		1100	VSDX110RMV (HV)	1220	200	130			132.3	75.3	127,990	73,440				
		1200	VSDX120RMV (HV)	1320	200	130			142.2	81.0	137,200	78,730				
		1300	VSDX130RMV (HV)	1420	200	130			152.0	86.7	146,300	84,030				
		1400	VSDX140RMV (HV)	1520	200	130			161.9	92.4	155,510	89,140				
		1500	VSDX150RMV (HV)	1620	200	130			171.8	98.2	164,710	94,720				
		軽荷重用 (T-6)		300	VSKD30RMV (HV)	395			95	38	995	495	27.1	13.3	25,830	15,870
				400	VSKD40RMV (HV)	495			110	44			35.7	17.5	35,000	21,240
500	VSKD50RMV (HV)			595	125	50	51.4	25.8	41,680	27,340						
600	VSKD60RMV (HV)			695	140	55	62.9	31.6	48,900	31,990						
700	VSKD70RMV (HV)			810	150	60	81.3	40.8	68,530	40,590						
800	VSKD80RMV (HV)			910	160	65	93.8	47.1	78,560	48,850						
900	VSKD90RMV (HV)			1020	170	75	115.7	58.1	84,210	49,550						
1000	VSKD100RMV (HV)			1120	180	75	126.4	63.5	94,990	53,290						
1100	VSKX110RMV (HV)			1220	200	105	123.2	68.5	119,540	67,120						
1200	VSKX120RMV (HV)			1320	200	105	131.9	73.4	127,620	71,660						
1300	VSKX130RMV (HV)			1420	200	105	140.6	78.3	135,710	76,220						
1400	VSKX140RMV (HV)			1520	200	105	149.2	83.2	143,700	80,770						
1500	VSKX150RMV (HV)			1620	200	105	157.9	88.1	151,790	85,330						

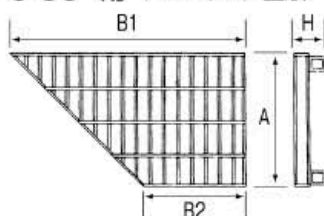
細目ノンスリップタイプ (イボイボ細目)										
呼び名	型式番号	寸法 (mm)			参考質量 (kg)	価格 (円)	スイングロック (固定式)			
		A	H	L			ゴムなし	質量 (kg)	価格 (円)	
車道用 (T-25)	300	VSDDH30MV	HK32	390	95	995	37.1	32,040	36.5	40,270
		VSDDH30HV				495	18.9	16,060		
	400	VSDDH40MV	HK38	490	110	995	51.1	43,020	50.3	51,450
		VSDDH40HV				495	25.9	21,690		
	500	VSDDH50MV	HK44	590	125	995	67.3	55,730	66.4	64,380
		VSDDH50HV				495	31.7	28,200		
	600	VSDDH60MV	HK50	690	140	995	113.2	91,710	113.2	109,070
		VSDDH60HV				495	56.3	44,900		
	700	VSDXH70MV	IO105	810	150	995	99.0	110,950	99.0	113,440
		VSDXH70HV				495	52.8	55,750		
	800	VSDXH80MV	IO105	910	160	995	110.3	116,790	110.3	117,640
		VSDXH80HV				495	59.1	60,120		
	900	VSDXH90MV	IO105	1020	170	995	132.5	137,080	132.5	148,980
		VSDXH90HV				495	72.5	81,030		
	1000	VSDXH100MV	IO105	1120	180	995	146.0	158,610	146.0	170,460
		VSDXH100HV				495	79.5	90,680		
	1100	VSDXI110MV	IO130	1220	200	995	160.7	172,350	160.7	192,430
		VSDXI110HV				495	87.8	94,170		
1200	VSDXI120MV	IO130	1320	200	995	172.8	185,330	172.8	205,720	
	VSDXI120HV				495	94.5	101,360			
1300	VSDXI130MV	IO130	1420	200	995	185.0	198,420	185.0	219,120	
	VSDXI130HV				495	101.2	108,540			
1400	VSDXI140MV	IO130	1520	200	995	197.2	211,500	197.2	232,520	
	VSDXI140HV				495	108.0	115,830			
1500	VSDXI150MV	IO130	1620	200	995	209.4	224,590	209.4	245,920	
	VSDXI150HV				495	114.7	123,020			
軽荷重用 (T-6)	300	VSKD30MV	HK25	390	95	995	32.2	30,380		
		VSKD30HV				495	16.2	15,170		
	400	VSKD40MV	HK32	490	110	995	45.5	40,380		
		VSKD40HV				495	23.0	20,470		
	500	VSKD50MV	HK38	590	125	995	60.7	52,850		
		VSKD50HV				495	28.7	26,710		
	600	VSKD60MV	HK44	690	140	995	81.0	69,490		
		VSKD60HV				495	41.0	35,240		
	700	VSKD70MV	IO105	810	150	995	99.0	110,950		
		VSKD70HV				495	52.8	55,750		
	800	VSKD80MV	IO105	910	160	995	110.3	116,790		
		VSKD80HV				495	59.1	60,120		
	900	VSKD90MV	IO105	1020	170	995	123.2	130,420		
		VSKD90HV				495	65.8	69,870		
	1000	VSKD100MV	IO105	1120	180	995	135.1	152,410		
		VSKD100HV				495	72.2	81,790		
	1100	VSKXI110MV	IO105	1220	200	995	151.6			
		VSKXI110HV				495	81.0			
	1200	VSKXI120MV	IO105	1320	200	995	162.6			
		VSKXI120HV				495	86.9			
	1300	VSKXI130MV	IO105	1420	200	995	173.6			
		VSKXI130HV				495	92.8			
	1400	VSKXI140MV	IO105	1520	200	995	184.5			
		VSKXI140HV				495	98.7			
1500	VSKXI150MV	IO105	1620	200	995	195.5				
	VSKXI150HV				495	104.7				

※ゴム付は1m物3,500円アップ、0.5m物は2,500円アップです。※スイングロックについて、溝幅300~500用までは、固定金具が1枚につき2箇所付きます。※スイングロックについて、溝幅600用から固定金具が1枚につき4箇所付きます。

● 45° 用 グレーチング蓋版



● 90° 用 グレーチング蓋版



V S側溝-グレーチング蓋 (隅切・45°)									
呼び名	型式番号	寸法 (mm)				参考質量 (kg)	価格 (円)		
		A	H	B1	B2		1枚	2枚/セット	
(T-25) 車道用	かさ上げ	300	VSDD-30-45	395	94	421	260	20.7	27,160
		400	VSDD-40-45	495	110	465	262	32.2	42,990
		500	VSDD-50-45	595	125	508	264	47.5	65,490
		600	VSDD-60-45	695	140	552	266	65.3	86,970
(T-6) 軽荷重用	かさ上げ	300	VSKD-30-45	395	93	421	260	18.5	26,950
		400	VSKD-40-45	495	109	465	262	26.5	36,410
		500	VSKD-50-45	595	125	508	264	40.0	62,220
		600	VSKD-60-45	695	140	552	266	52.3	77,300
V S側溝-グレーチング蓋 (隅切・90°)									
(T-25) 車道用	かさ上げ	300	VSDD-30-90	395	94	685	295	29.8	42,270
		400	VSDD-40-90	495	110	790	300	47.2	68,930
		500	VSDD-50-90	595	125	895	305	72.4	97,650
		600	VSDD-60-90	695	140	1,000	310	101.0	125,770
(T-6) 軽荷重用	かさ上げ	300	VSKD-30-90	395	93	685	295	26.7	42,120
		400	VSKD-40-90	495	109	790	300	39.7	58,760
		500	VSKD-50-90	595	125	895	305	60.7	88,750
		600	VSKD-60-90	695	140	1,000	310	82.0	107,500

※ゴム付きは4,000円高となります。

注目製品 / 工法紹介

擁壁・法面用製品

環境・河川用製品

道路用製品

旧日本道路公団型製品

水路用製品

暗渠製品

その他製品

商

品

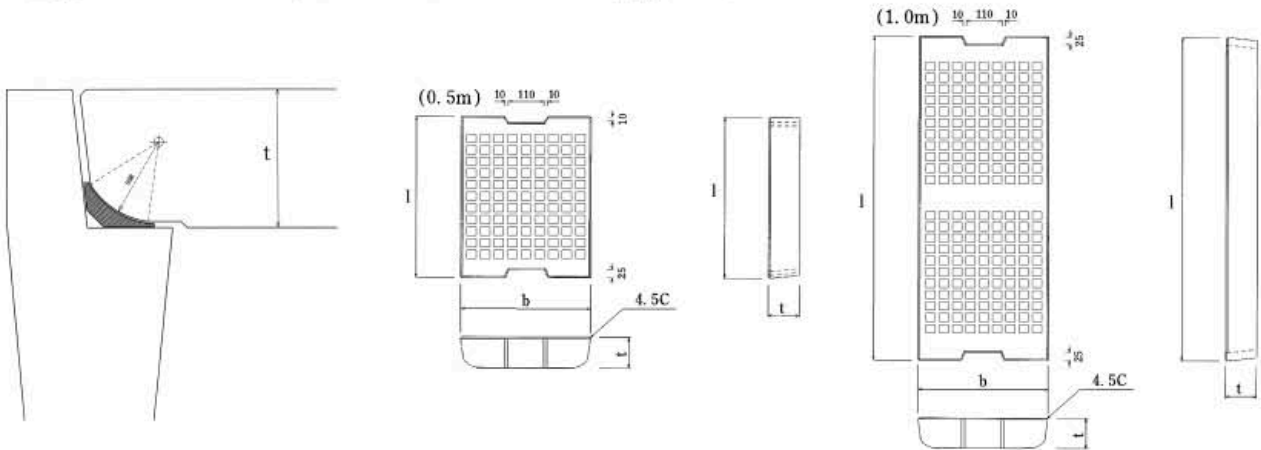
ARVSC (アトリボーンVS側溝用蓋)

NETIS 1998年登録製品

V S側溝の本体蓋掛かり部に「RVS防音スペーサ」を装着し、RVS蓋を使用することで、蓋受けの部分、蓋の部分がアールになり、構造的に車の通行による騒音の発生を減少させるリボーンVS側溝と同様な防音効果を発揮します。

新設・既設のVS側溝を問わずに使用でき、既設の場合も蓋のみを取り替えるだけなので、施工が簡単で経済性にもすぐれています。

塩化ビニールをリサイクルさせたエコロジー商品です。



ARVSC (アトリボーンVS側溝用蓋)

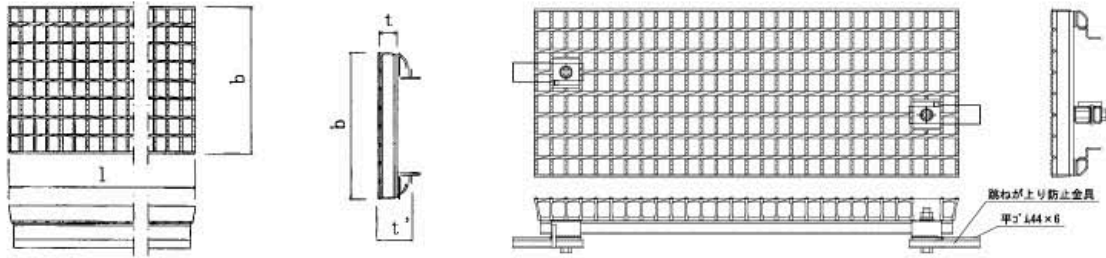
呼び名	寸法 (mm)			参考質量 (kg)	価格 (円)	備考				
	b	t	l							
ARVSC	300 H	0.5m	401	95	499	41	2,970			
	400 H	0.5m	501	110		60	4,050			
	500 H	0.5m	601	125		83	5,680			
	600 H	0.5m	701	140		108	7,300			
	700 H	0.5m	820	150		137	9,470			
	800 H	0.5m	920	160		165	12,400			
	900 H	0.5m	1,030	170		196	15,000			
	1,000 H	0.5m	1,130	180		228	18,200			
ARVSC	300	1.0m	401	95	1,004	82	5,900			
	400	1.0m	501	110		120	8,100			
	500	1.0m	601	125		166	11,300			
	600	1.0m	701	140		216	14,600			
	700	1.0m	820	150		274	18,900			
	800	1.0m	920	160		330	24,800			
	900	1.0m	1,030	170		392	30,200			
	1,000	1.0m	1,130	180		456	36,400			
	1,100	1.0m	1,230	200		1,003	551		48,300	手掛りなし
	1,200	1.0m	1,330				597		52,400	
1,300	1.0m	1,430	643		56,400					
1,400	1.0m	1,530	688		60,400					
1,500	1.0m	1,630	734		64,400					

注1) 1.0m用蓋を使用することで、より高い防音効果が得られます。

ARVSC防音スペーサ

ARVSC防音スペーサ3号	l = 980mm	水路幅300~600用	VS側溝 (l=2000) 1本当たり2本必要
ARVSC防音スペーサ1号	l = 985mm	水路幅700~1,500用	VS側溝 (l=2000) 1本当たり2本必要

注1) VS側溝以外の自由(可変)勾配側溝には対応できません。



ARVSG (アートルリボンVS側溝用グレーチング) (T-25)									
溝幅	呼び名		寸法 (mm)		参考質量 (kg)	価格 (円)	スイングロック(固定式)		
			L × b × t'				質量 (kg)	価格 (円)	
300	1.0m	RVSGD-30M	995	× 395	× 95	37.2	32,950	37.2	45,840
	0.5m	RVSGD-30H	500	× 395	× 95	19.2	20,760	—	—
	1.0m 細目	RVSGD-H30M	995	× 395	× 95	36.5	39,950	36.5	53,920
	0.5m 細目	RVSGD-H30H	500	× 395	× 95	20.2	21,020	—	—
400	1.0m	RVSGD-40M	995	× 495	× 110	44.2	41,190	44.2	54,880
	0.5m	RVSGD-40H	500	× 495	× 110	22.9	27,120	—	—
	1.0m 細目	RVSGD-H40M	995	× 495	× 110	58.7	52,040	58.7	67,340
	0.5m 細目	RVSGD-H40H	500	× 495	× 110	30.0	27,220	—	—
500	1.0m	RVSGD-50M	995	× 595	× 125	70.9	53,000	70.9	67,880
	0.5m	RVSGD-50H	500	× 595	× 125	36.6	33,700	—	—
	1.0m 細目	RVSGD-H50M	995	× 595	× 125	103.8	67,190	103.8	82,860
	0.5m 細目	RVSGD-H50H	500	× 595	× 125	51.8	34,710	—	—
600	1.0m	RVSGD-60M	995	× 695	× 140	87.3	81,130	87.3	108,450
	0.5m	RVSGD-60H	500	× 695	× 140	43.7	46,760	—	—
	1.0m 細目	RVSGD-H60M	995	× 695	× 140	131.8	110,620	131.8	139,850
	0.5m 細目	RVSGD-H60H	500	× 695	× 140	66.0	53,720	—	—

R-ARVSC (レジンアートルリボンVS側溝用蓋)

特徴

■優れた耐久性

レジンコンクリート製なので、従来の鋼製の同等製品に比べ、曲げ・引張り・圧縮に対する強度・耐磨耗性・耐衝撃性・耐薬品性・電気絶縁性・防水性・耐凍結融解性等に対し、とても優れた製品です。機械的強度が大きいため、実質的に軽量化が図れます。

■優れた経済性

従来の鋼製の同等製品に比べ、安価です。

レジンコンクリート強度表

項目	比重	圧縮強度	曲げ強度	引張強度	圧縮弾性率	クリープ係数	水密性	難燃性 (JIS)	熱伝導率	線膨張率
単位	—	MPa(N/mm ²)	MPa(N/mm ²)	MPa(N/mm ²)	×10 ⁻⁴ (MPa(N/mm ²))	—	—	—	W/(m・K)	×10 ⁻⁶ /K
レジンコンクリート	2.3~2.4	90~150	15~35	7~15	23~35	0.2~0.5	水圧2.0MPa×48hrにて透水なし	難燃3級	1.3~1.7	11~17

規格

名称	サイズ	質量 (kg)	価格	備考
R-ARVSC300	400 × 95 × 500	26	9,490	実勢価格



プレガードⅡ (PG基礎)

NETIS 2006年登録製品

NETIS (新技術情報提供システム) 「**準推奨技術**」登録製品

基準改定に対応したプレガード

車両がガードレールに衝突した時の基礎としての「安全性能」を確認

独立防護柵基礎「プレキャストガードレール基礎」のプレガードは、剛体的安定性の検討、部材の応力度照査（連結部含む）と静的実物実験を実施して開発した製品です。2002年に開発してから2015年2月末で900km以上の施工実績を積むことができました。

この間、プレガードに設置したガードレール(A種、B種共)に車両が衝突した事故が8件が確認されています。全ての事故現場におきまして、ガードレールの変位や破損が見られましたが、プレガード自体の滑動あるいは転倒による変位は全く見られませんでした。また、下部構造（ブロック積擁壁、L型擁壁等）への影響（破損等）も見られませんでした。

製品自体には、支柱建込部の周辺の表面クラック、コンクリート剥離、破損等は生じましたが「プレキャストガードレール基礎」として「安全性」が確保できていることは確認できました。

これは、自動車による衝撃力は大きいものの、ガードレール・パイプの塑性変形、プレガード建込み部のコンクリートの局所的な剥離、破損によってエネルギーが吸収され、基礎に伝達された水平力は小さかったからと判断されます。

自動車の衝突時には、衝突速度、角度、車両等も違います。また、衝撃力も加わり、設計荷重より大きな力が作用することも事後調査で確認できました。このため、支柱の建込に部分付近を中心にクラックが入る。表面の剥離、破損が発生することはあります。

このため、プレガードは、自動車の衝突時には取り替え、補修等がある場合がある製品として扱っております。

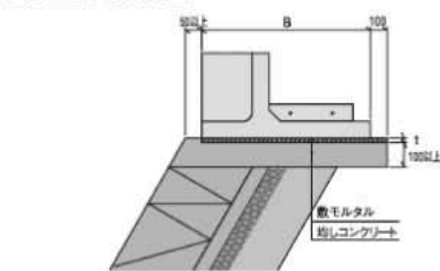
基礎構造概要

■プレキャストL型擁壁

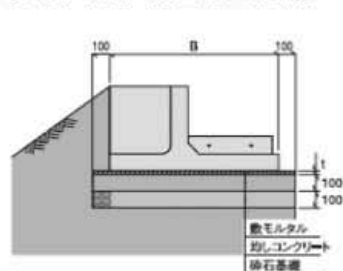
天端を外した施工を標準とします。縦断勾配がある場合はL型擁壁の段差に合わせて施工します。L型擁壁縦壁の余分部分はカット、標準品の利用等適宜に行なってください。



■ブロック積み擁壁

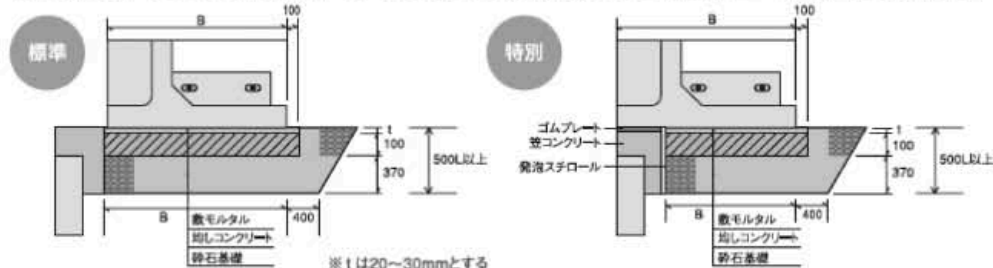


■盛土部 (ジオテキスタイル工法にも適用)



■補強土壁工法

天端を外した施工を標準とします。天端コンクリート上に設置した場合は補強土壁工法設計施工マニュアルに準拠してください。



連結部の施工状況

連結ボルト接続状況



間詰コンクリート打設状況



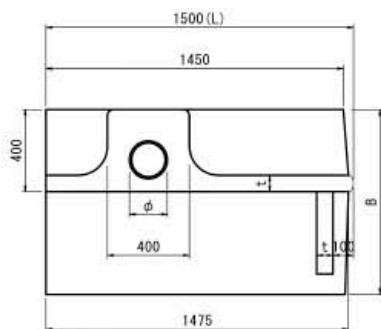
プレガードⅡ設置歩掛

10m当たり

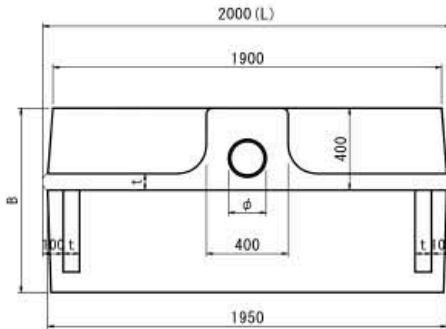
名 称	規 格	単 位	数 量
プレガードⅡ材料費		m	10
土木一般世話役		人	0.22
特殊作業員		人	0.22
普通作業員		人	0.67
バックホウ運転	標準型・クレーン機能付き・排出ガス対策型 (第1次基準値)山積0.8m ³ (平積0.6m ³)2.9t吊り	日	0.22
諸雑費		%	16

- ※1 諸雑費は、敷きモルタル、調整版、吊り器、不陸調整用モルタル等の費用であり労務費、及び機械運転経費の合計額に上表の率を乗じた金額を上限として計上する。
 ※2 連結金具はプレガードⅡ材料費に含む。
 ※3 バックホウは賃料とする。
 ※4 1日当り作業量は、4.5mを標準とする。
 ※5 均しコンクリート及び間詰めコンクリートは、別途計上する。

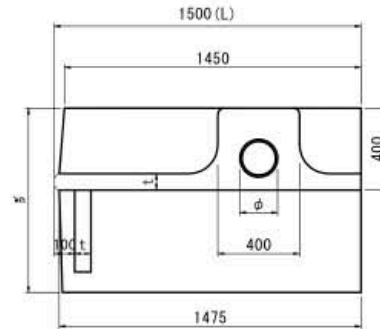
L=1,500左(L)止まり



L=2,000



L=1,500右(R)止まり



プレキャストガードレール (PG) 基礎

名 称	延長 m	規 格			支柱穴 φ	衝突荷重 p(kN)	製品長 L	参考質量 (kg)	価 格 (円)
		H	B	t1					
PG - BC - 800	15	480	800	80	175	30	2,000 (1,500)	630 (488)	41,000
PG - BC - 900	12		900					666 (516)	43,500
PG - BC - 1000	10		1,000					705 (544)	46,200
PG - BC - 1100	8		1,100					743 (572)	48,700
PG - BC - 1200	7		1,200					781 (600)	51,100
PG - A - 1000	16	520	1,000	120	200	50	2,000	980	68,700
PG - A - 1100	13		1,100					1,037	72,300
PG - A - 1200	11		1,200					1,095	76,200
PG - A - 1300	10		1,300					1,152	80,000
PG - A - 1500	7		1,500					1,266	87,500

注1) () 書きは1.5mタイプ

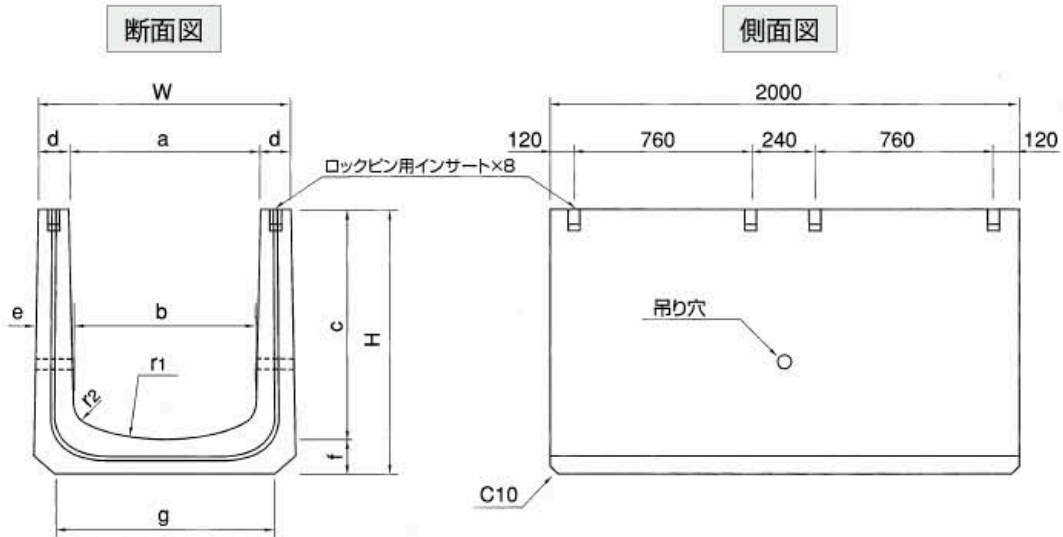
注2) 1.5mタイプには、左(L)止まり、右(R)止まりがあります。

マルチスリット側溝

NETIS 1998年登録製品

形状寸法

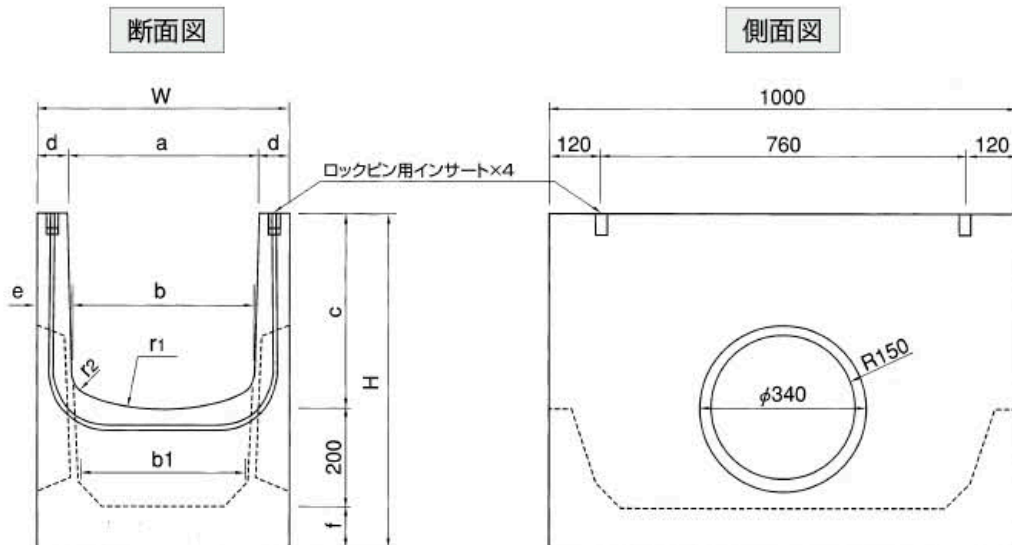
■本体 製品長さL=2000



呼び名	W	H	a	b	c	d	e	f	g	r1	r2	参考質量(kg)
200 × 200	300	280	200	160	200	50	70	80	260	200	50	237
250 × 250	350	330	250	210	250	50	70	80	310	250	50	289
300 × 300	400	380	300	260	300	50	70	80	340	300	50	337
× 400	400	480	300	260	400	50	70	80	340	300	50	395
× 500	400	580	300	240	500	50	80	80	340	300	50	473
× 600	400	680	300	240	600	50	80	80	340	300	50	536
× 700	400	790	300	220	700	50	90	90	340	300	50	649
× 800	400	890	300	220	800	50	90	90	340	300	50	716
400 × 400	520	400	400	360	400	60	80	80	440	400	50	488
× 500	520	500	400	360	500	60	80	80	440	400	50	555
× 600	520	600	400	360	600	60	80	90	440	400	50	647

※規格外の製品につきましては、営業担当者までご連絡下さい。
 ※L=1000について、仕切版にて、カット製作しています。

■街渠柵 製品長さL=1000

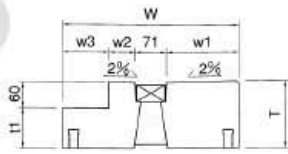


呼び名	W	H	a	b	c	d	e	f	b1	r1	r2	参考質量(kg)
200 × 200	300	480	200	160	200	50	70	80	120	200	50	202
250 × 250	350	530	250	210	250	50	70	80	178	250	50	228
300 × 300	400	580	300	260	300	50	70	80	232	300	50	255
400 × 400	520	680	400	360	400	60	80	80	340	400	50	341

■マルチスリット蓋(縦横断)

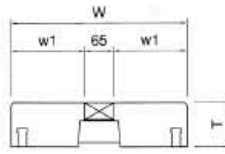
製品長さL=1000

K型



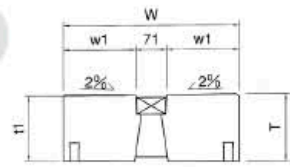
呼び名	W	w1	w2	w3	T	t1	総重量(kg)
300	400	164.5	59.5	105	153	91	118
400	520	224.5	49.5	175	164	101	171

F型



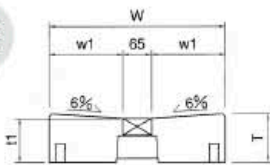
呼び名	W	w1	T	参考質量(kg)
200	300	117.5	100	64
250	350	142.5	100	76
300	400	167.5	100	91
400	520	227.5	110	128

KS型



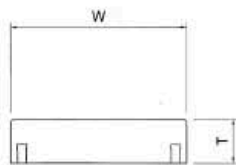
呼び名	W	w1	T	t1	参考質量(kg)
300	400	164.5	153	150	133
400	520	224.5	164	160	196

S型



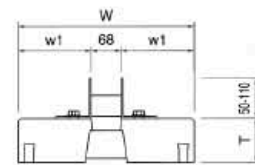
呼び名	W	w1	T	t1	参考質量(kg)
200	300	117.5	107	100	66
250	350	142.5	109	100	79
300	400	167.5	110	100	95
400	520	227.5	124	110	136

O型



呼び名	W	T	参考質量(kg)
300	400	100	98
400	520	110	140

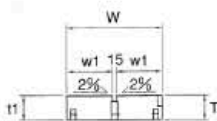
R型



呼び名	W	w1	T	参考質量(kg)
200	300	116	100	64
250	350	141	100	76
300	400	166	100	91
400	520	226	110	128

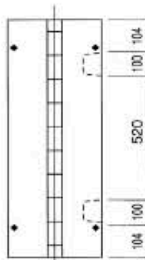
※R型蓋の質量にはアングル質量が含まれておりません。
 ※嵩上げアングルはステンレスも可能で16mm幅のスリット溝もできます。

N型



呼び名	W	w1	T	t1	参考質量(kg)
300	400	192.5	104	100	96

N型は縦断用のみとなります。

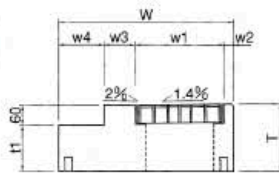


排水性舗装対応水抜き穴位置
 N型・O型に使用の場合は要検討

■柵蓋

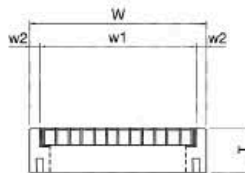
製品長さL=1000

K型



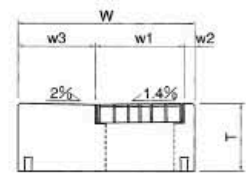
呼び名	W	w1	w2	w3	w4	T	t1	総重量(kg)
300	400	207.5	25	62.5	105	153	91	86
400	520	262.5	30	52.5	175	164	101	128

F型



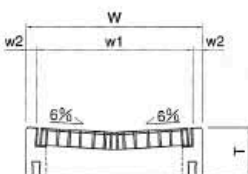
呼び名	W	w1	w2	T	参考質量(kg)
200	300	250	25	100	43
250	350	300	25	100	48
300	400	350	25	100	53
400	520	460	30	110	74

KS型



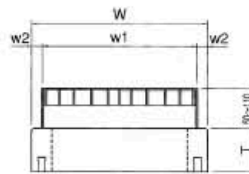
呼び名	W	w1	w2	w3	T	総重量(kg)
300	400	207.5	25	167.5	153	101
400	520	262.5	30	227.5	164	153

S型



呼び名	W	w1	w2	T	参考質量(kg)
200	300	250	25	107	45
250	350	300	25	109	52
300	400	350	25	110	59
400	520	460	30	124	86

R型



呼び名	W	w1	w2	T	参考質量(kg)
200	300	250	25	100	50
250	350	300	25	100	56
300	400	350	25	100	63
400	520	460	30	110	88

※柵用グレーチングは標準タイプ、細目タイプをご用意しておりますので、現場状況に応じて使用下さい。

※R型用アングル特殊加工は営業担当者までご連絡下さい。

都市型側溝 (シェイプアップスリット)

NETIS 1999年登録製品



■特長

① コストの縮減

スリットによる連続集水のため、集水目的の高価なグレーチング付タイプを必要としません。したがって、従来側溝と比べコストが大幅に削減できます。

② 水理性の向上によるランニングコストの削減

断面が卵形のため、少水量時に流速が大きくなり、清掃能力が向上します。したがって、堆積物がたまりにくくなり、清掃回数を減らすことができます。

③ 集水性の向上

幅15mmのスリットによる連続集水のため、道路排水を最短距離で集水できます。したがって、縦断勾配が緩やかな箇所でも街渠・側溝の上に水が溜まりません。

④ 施工性の向上による工期の短縮

施工は特殊な「パーフェクトジョイント工法」を開発して用いました。てこの原理を利用したワンタッチ施工ですので、いわゆる目地工事は不要です。その結果、施工性が大幅に向上し、工事による交通規制期間が短縮するため交通渋滞緩和に貢献できます。

⑤ 騒音防止

蓋によるガタツキ音が発生しませんので、道幅の狭い道路にも適しています。

パーフェクトジョイント工法とは

① 連結ボルトとプレート取り付け



② パーフェクトジョイントセット



③ パイプの差し込み・引き寄せ



④ ボルト打ち込み



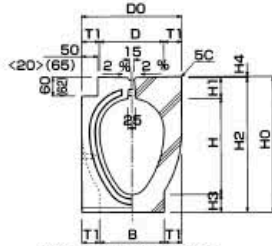
⑤ 連結完了



■形状図

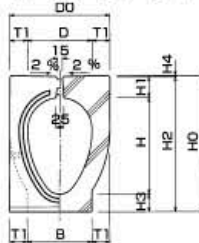
本 管

UGK-S (片流れタイプ)



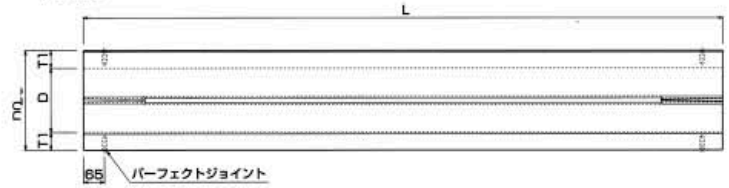
※ ()は600の寸法です。
※ < >は200の寸法です。

UGF-S (フラットタイプ)

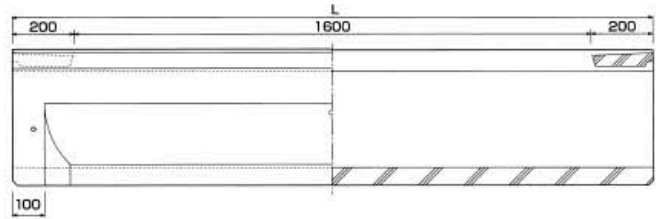


※このほか、排水性舗装対応タイプ、省スペースタイプ、R対応タイプ、135°コーナータイプ、グレーチングタイプなどご用意しております。詳しくは担当営業までお問合せ下さい。

平面図



側面図

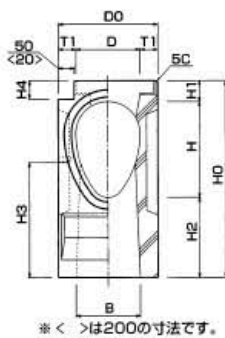


本 管		寸 法 (mm)										参考質量(kg)		価 格 (円)		
呼び名		D	H	DO	HO	H1	H2	H3	H4	T1	B	L	片流れタイプ	フラットタイプ	縦断用	横断用
UGKS-200	UGFS-200	150	225	260	347.6	65	345	55	2.6	55	150	2,000	256	262	41,600	50,000
UGKS-250	UGFS-250	200	300	310	423.1	65	420	55	3.1	55	200		343	358	41,800	50,200
UGKS-300	UGFS-300	250	375	360	498.6	65	495	55	3.6	55	250		437	452	51,800	62,200
UGKS-350	UGFS-350	300	450	420	599.2	70	595	75	4.2	60	300		582	597	77,900	93,500
UGKS-400	UGFS-400	350	525	470	674.7	70	670	75	4.7	60	350		671	685	89,800	107,800
UGKS-500	UGFS-500	450	675	580	840.8	80	835	80	5.8	65	450		988	998	137,100	164,600
UGKS-600	UGFS-600	550	825	700	1,022	90	1,015	100	7	75	550		1,450	1,465	238,500	286,200

※L=1,000もございます。
※排水性タイプは1,000円アップになります。 ※片流れタイプとフラットタイプは同額です。

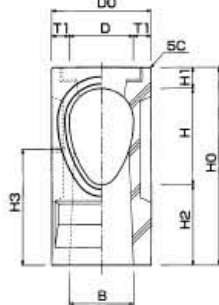
管理柵

UGK-S

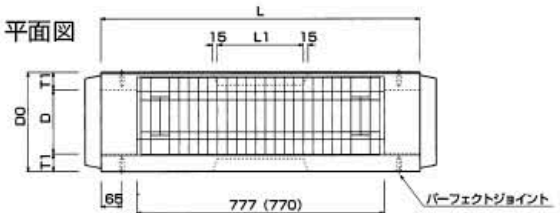


※ < >は200の寸法です。

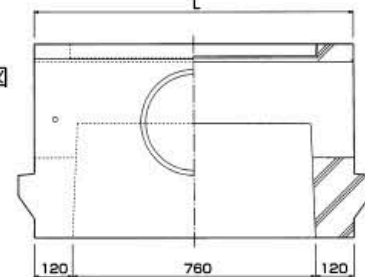
UGF-S



平面図



側面図



管理柵		寸 法 (mm)										参考質量(kg)		価 格 (円)			
呼び名		D	H	DO	HO	H1	H2	H3	H4	T1	B	L	L1	片流れタイプ	フラットタイプ	縦断用	横断用
UGKS-200	UGFS-200	150	225	260	540	65	250	300	58.4	55	150	1000	φ300	181	184	101,500	121,800
UGKS-250	UGFS-250	200	300	310	615	65		360	57.9	55	200			191	198	102,900	123,500
UGKS-300	UGFS-300	250	375	360	690	65		375	57.4	55	250			250	257	106,400	127,700
UGKS-350	UGFS-350	300	450	420	770	70		375	56.8	60	300			306	313	131,100	157,400
UGKS-400	UGFS-400	350	525	470	849.7	74.7		415	61	60	330			358	365	144,900	173,900
UGKS-500	UGFS-500	450	675	580	1,010.8	85.8		415	61	65	430			476	483	192,300	230,800

※幅、深さ共どのようなサイズでも対応可能です。 ※400サイズからグレーチング部の長さが770となります。
※グレーチングは細目タイプもあります。 ※片流れタイプとフラットタイプは同額です。

落ちふた式U形側溝

JIS A5372 附属書E

小型有 200mmサイズの小型製品もご用意しています。

規格図

図1 1種及び3種

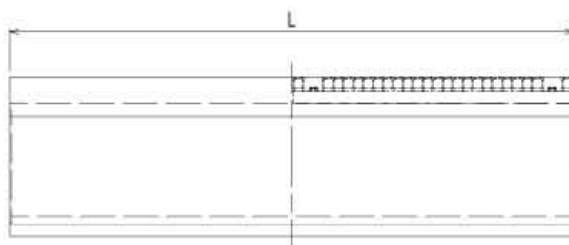
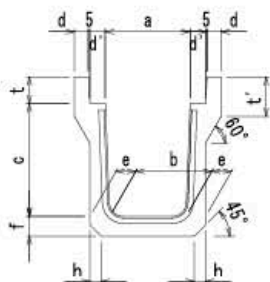
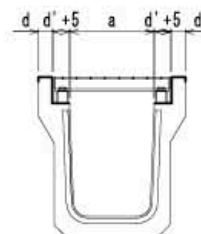


図2 横断



注 (2) 横鉄筋の隅角部の折り曲げ形状は規定しない。

備考 側溝には、面取り、切欠きのような形状に影響を与えず、強度を損なわない程度の加工は差し支えない。

また、つり上げ及び接合部材を付けてもよい。

* : J I S 認証製品

落ちふた式U形側溝 (J I S A5372 附属書E)																	
品 目	種 別	規 格												参考質量 (kg)	価 格 (円)	備 考	
		a	b	c	d	d'	e	f	h	t	t'	r	ℓ				
道路用鉄筋コンクリート側溝 1種-主として歩道に用いる側溝 (PU2型)	1種	200	200	190	200	40	40	55	55	15	70	90	50	2000	226	17,700	※ 特注品
		250	250	230	250	40	55	55	55	20	90	120	50	2000	279	18,300	PU2-B250-H250
		300A	300	280	300	40	55	60	60	20	95	120	50	2000	334	21,700	〃 -B300-H300
		300B	300	270	400	40	55	65	65	20	95	120	50	2000	403	26,200	〃 -B300-H400
		300C	300	260	500	40	55	70	70	20	95	120	50	2000	476	31,200	〃 -B300-H500
		400A	400	370	400	40	55	65	65	20	110	135	50	2000	439	28,600	〃 -B400-H400
		400B	400	360	500	40	55	70	70	20	110	135	50	2000	515	33,500	〃 -B400-H500
		500A	500	460	500	45	60	70	70	20	125	150	50	2000	569	37,300	〃 -B500-H500
		500B	500	450	600	45	60	75	75	20	125	150	50	2000	652	43,300	〃 -B500-H600
3種-主として車道に平行して用いる側溝 (PU3型)	3種	200	200	190	200	40	40	55	55	15	70	90	50	2000	226	21,400	※ 特注品
		250	250	230	250	45	55	65	65	30	90	120	50	2000	319	25,000	PU3-B250-H250
		*300A	300	280	300	50	55	70	70	30	95	140	50	2000	402	31,200	〃 -B300-H300
		300B	300	270	400	50	55	70	70	40	95	140	50	2000	452	36,000	〃 -B300-H400
		300C	300	260	500	50	55	80	80	40	95	140	50	2000	560	44,300	〃 -B300-H500
		400A	400	370	400	55	55	70	70	40	110	140	50	2000	495	40,900	〃 -B400-H400
		400B	400	360	500	55	55	80	80	40	110	140	50	2000	608	49,000	〃 -B400-H500
		500A	500	460	500	60	60	80	80	40	125	155	50	2000	671	54,400	〃 -B500-H500
		500B	500	450	600	60	60	90	90	40	125	175	50	2000	814	66,400	〃 -B500-H600
品 目	種 別	規 格												参考質量 (kg)	本体・グレーチングセット価格(円)		
		a	b	c	d	d'	e	f	h	t	t'	r	ℓ		並 目	細 目	
横断用 (T-25 ボルト固定 グレーチング付)	横断用	200	200	190	200	40	40	55	55	15	70	90	50	2000	226	86,300	97,800
		250	250	230	250	45	55	65	65	30	90	120	50	2000	319	96,800	108,000
		300A	300	280	300	50	55	70	70	30	95	140	50	2000	402	117,000	125,000
		300B	300	270	400	50	55	70	70	40	95	140	50	2000	452	122,000	131,000
		300C	300	260	500	50	55	80	80	40	95	140	50	2000	560	136,000	144,000
		400A	400	370	400	55	55	70	70	40	110	140	50	2000	495	150,000	171,000
		400B	400	360	500	55	55	80	80	40	110	140	50	2000	608	160,000	181,000
		500A	500	460	500	60	60	80	80	40	125	155	50	2000	671	193,000	218,000
		500B	500	450	600	60	60	90	90	40	125	175	50	2000	814	205,000	230,000

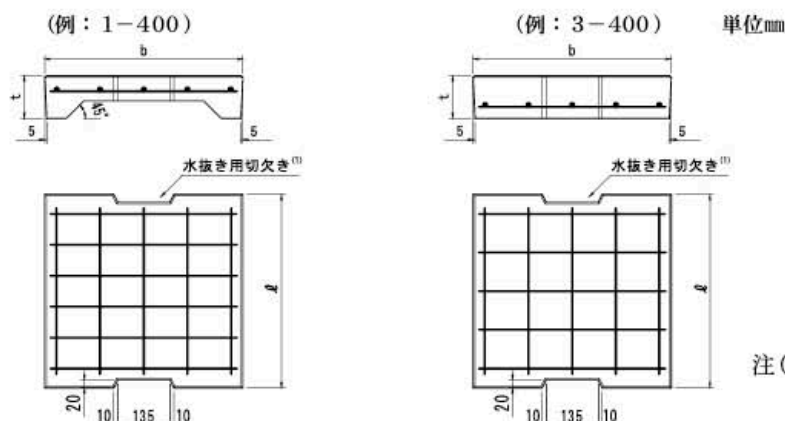
※ 1m物は各種別価格の70%です。

※ 物価資料 参照

落ちふた式U形側溝ふた

JIS A5372 附属書E

規格図



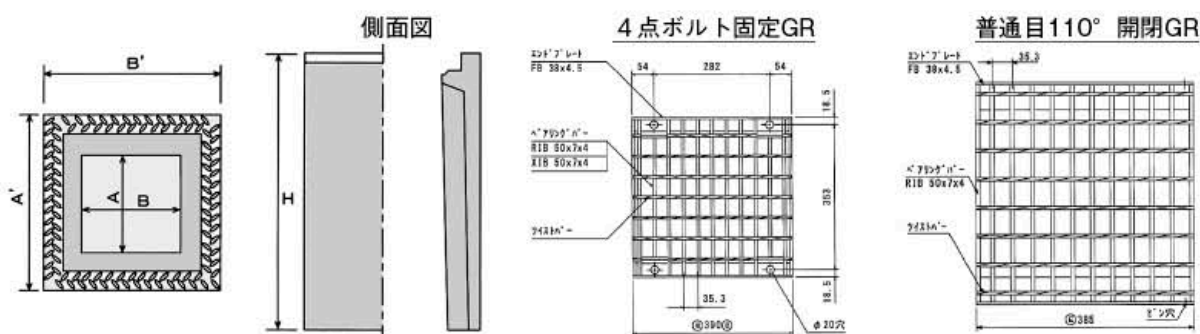
注(1) 水抜き用切欠きは、省くことができる。

落ちふた式U形側溝ふた(JIS A5372 附属書E)

品目	種別	規格			参考質量 (kg)	価格 (円)	備考
		幅(b)	厚(t)	長(ℓ)			
道路用鉄筋コンクリート側溝ふた 1種-主として歩道に用いるふた	1種	200	282	70	1,000	47	※ 特注品
		250	362	90	500	29	PUC3-B250
		300	412	95	〃	33	〃 -B300
		400	512	110	〃	47	〃 -B400
		500	622	125	〃	65	〃 -B500
3種-主として車道に平行して用いるふた	3種	200	282	70	1,000	47	※ 特注品
		250	362	90	500	37	PUC4-B250
		300	412	95	〃	45	〃 -B300
		400	512	110	〃	66	〃 -B400
		500	622	125	〃	91	〃 -B500

※グレーチングはP213

PUマス (PU側溝用外フラットマス)



PUマス (PU側溝用外フラットマス)

呼び名	寸法 (mm)					参考質量 (kg)	価格 (円)			
	A	A'	B	B'	H		普通目		細目	
							110°開閉	4点固定	110°開閉	4点固定
300×300A	300	520	300	520	600	164	92,900	108,000	115,000	142,000
300×300B					700	187	97,000	112,000	119,000	145,000
300×300C					800	211	100,000	116,000	123,000	148,000
300×600A			600	820	600	205	127,000	140,000	146,000	206,000
300×600B					700	234	133,000	145,000	152,000	208,000
300×600C					800	262	138,000	150,000	156,000	211,000

注1) 参考質量は受枠込の質量です。

注2) ボルト固定も製造可能です。

注3) マスペース (専用基礎) (P110) も用意しています。

注4) 上記価格にはグレーチング (T-25荷重用(ザラザラ)、騒音防止ゴム装着) を含みます。イボイボは別途価格。

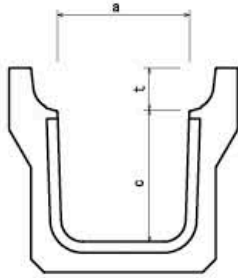
リボン道路用鉄筋コンクリート側溝／蓋(RPU/(A)RPUC)

NETIS 1998年登録製品

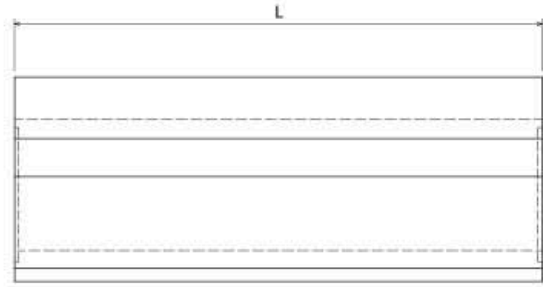
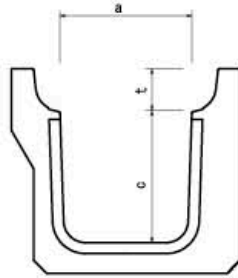
■形状図

本体

・通常タイプ

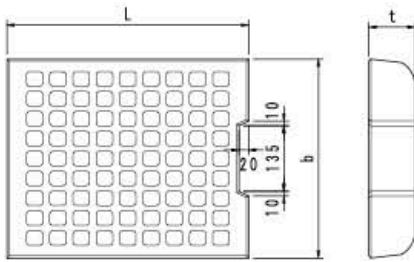


・官民境界型（片肉厚タイプ）※特殊規格

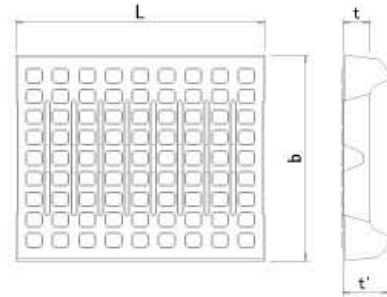


蓋(ARPUC)

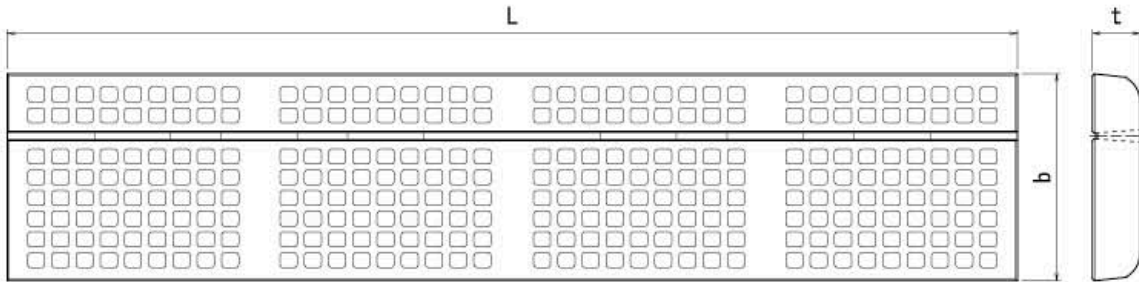
・通常タイプ



・レジタイプ

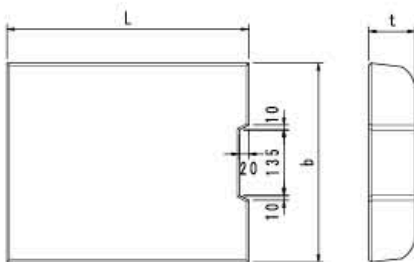


・スリットタイプ (L = 2 m)

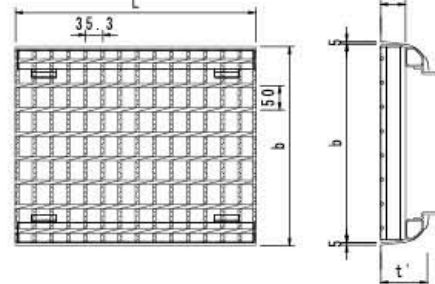


蓋(RPUC)

・通常タイプ



・グレーチングタイプ



リボン道路用鉄筋コンクリート側溝 (RPU)						
呼び名	寸法 (mm)			参考質量 (kg)	価格 (円)	備考
	内幅 (a)	深さ (c)	長さ (L)			
RPU — 250	250	250	2,000	340	25,000	官民境界型(片肉厚タイプ)※特殊規格
300 A	300	300		426	31,200	
300 B	300	400		478	36,000	
300 C	300	500		591	44,300	
400 A	400	400		523	40,900	
400 B	400	500		641	49,000	
500 A	500	500		707	54,400	
500 B	500	600		856	66,400	
300 A-K	300	300		504	36,500	

注) L=1.0mもご用意できます。

アートルリボン道路用鉄筋コンクリート側溝用蓋 (ARPUC)						
呼び名	寸法 (mm)			参考質量 (kg)	価格 (円)	備考
	幅 (b)	高さ (t)	長さ (L)			
ARPUC — 250	360	90	498	37	2,980	L=1000,1500も対応可 L=1000,1500も対応可
300	410	95		45	3,330	
400	510	110		65	4,750	
スリット付ARPUC-300	410	95	2,000	180	17,500	
400	510	110		260	25,400	

リボン道路用鉄筋コンクリート側溝用蓋 (RPUC)						
呼び名	寸法 (mm)			参考質量 (kg)	価格 (円)	備考
	幅 (b)	高さ (t)	長さ (L)			
RPUC — 250	360	90	498	37	2,980	
300	410	95		45	3,330	
400	510	110		65	4,750	
500	620	125		91	6,700	

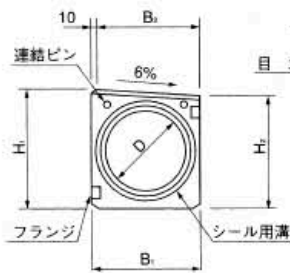
リボン道路用鉄筋コンクリート側溝用グレーチング						
溝幅	呼び名	寸法 (mm)		参考質量 (kg)	価格 (円)	備考
		L × b × t'				
250	1.0m	DRB25M	995 × 360 × 90	26.3	28,000	
	0.5m	DRB25H	501 × 360 × 90	13.7	16,400	
	1.0m 細目	HK32L25M	995 × 360 × 90	33.6	33,700	
	0.5m 細目	HK32L25H	500 × 360 × 90	17.0	17,800	
300	1.0m	DRB30M	995 × 410 × 95	35.8	33,200	
	0.5m	DRB30H	501 × 410 × 95	18.5	19,700	
	1.0m 細目	HK38L30M	995 × 410 × 95	42.1	40,100	
	0.5m 細目	HK38L30H	500 × 410 × 95	21.4	20,500	
400	1.0m	DRB40M	995 × 510 × 110	46.0	43,300	
	0.5m	DRB40H	501 × 510 × 110	23.6	26,500	
	1.0m 細目	HK44L40M	995 × 510 × 110	59.9	52,500	
	0.5m 細目	HK44L40H	500 × 510 × 110	30.2	27,100	
500	1.0m	DRB50M	995 × 620 × 125	70.0	54,600	
	0.5m	DRB50H	501 × 620 × 125	36.1	33,400	
	1.0m 細目	HK55L50M	995 × 620 × 125	107.6	88,100	
	0.5m 細目	HK55L50H	500 × 620 × 125	54.8	42,700	

レジンアートルリボン道路用鉄筋コンクリート側溝用蓋 (R-ARPUC)							
呼び名	寸法 (mm)				参考質量 (kg)	価格 (円)	備考
	幅 (b)	高さ (t)	高さ (t)	長さ (L)			
R-ARPUC-300	410	55	92	498	27	8,380	実勢価格

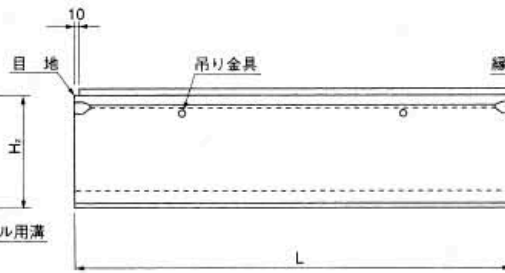
防草対応可

プレキャスト路側排水管・排水管柵(プレハイ)

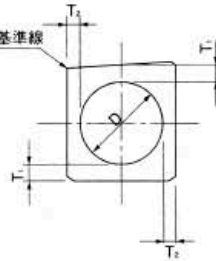
[PO-30、40] 正面図



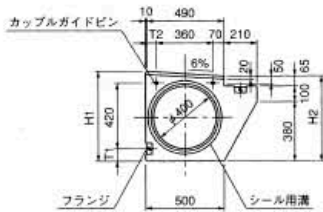
側面図



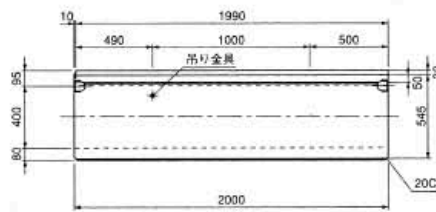
断面図



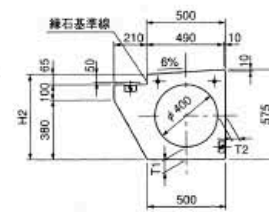
[PO-40M] 正面図



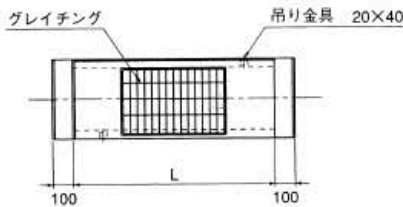
側面図



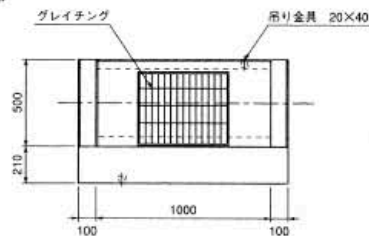
断面図



[POG-30、40] 平面図



[POG-40M] 平面図



プレキャスト路側排水管・排水管柵

呼び名	D	B ₁	B ₂	H ₁	H ₂	T ₁	T ₂	L	参考質量 (kg)	価格(円) T-25	備考	
標準品	PO-30	300	400	390	432	408	60	50	2,000	466	35,900	
	PO-40	400	500	490	575	545	80	50	2,000	740	50,400	
	POG-30	300	400	390	672	648	60	50	1,000	407	72,200	柵(グレーチング付)
	POG-40	400	500	490	795	765	80	50	1,000	560	83,800	柵(グレーチング付)
透水タイプ	PO-40D	400	500	490	575	545	80	50	2,000	740	55,500	
	POG-40D	400	500	490	795	765	80	50	1,000	560	91,300	柵(グレーチング付)
	PO-40M	400	500	490	575	545	80	50	2,000	890	52,800	
緑石基礎付	POG-40M	400	500	490	795	765	80	50	1,000	635	94,000	柵(グレーチング付)

排水管は、L=1000も製造できます。グレーチングは4点固定タイプも対応できます。

防草対応可

あんしんプレハイ 振動発生突起付

NETIS 2011年登録製品

あんしんバリアーとは…

歩行者および逸脱車両のドライバーに危険を知らせるために「音」と「微振動」の発生機能を付加した側溝による「交通事故の防止および軽減」を目的とした技術です。

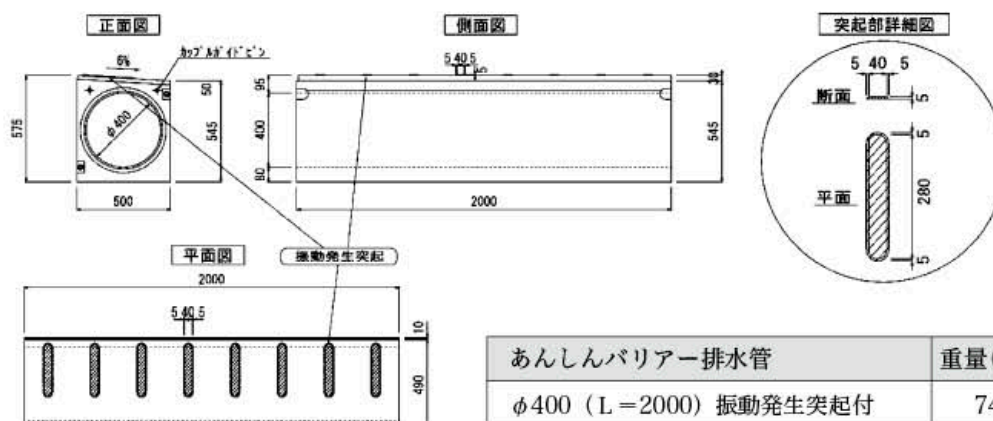
運転中のわき見や居眠り等で車両が歩道側に逸脱した場合、歩行者には発生した音で早期に危険を知らせ、運転者にも音と微振動により注意を促すため、双方に高い安全性を提供できます。



■ 特長

- ・逸脱車両により発生した「音」と「微振動」により、歩行者と運転者の双方に対して安全性向上に大きな効果があります。
- ・振動により危険予知はもちろんのこと、滑り止め効果も期待できます。
- ・突起部は側溝と一体化されたコンクリート製であり、塗料による方式に比べて耐摩耗性に優れ、維持管理費の低減が図れます。
- ・通常のプレハイと同価格です。
- ・施工に際して、通常のプレハイと変わりありません。
- ・清掃車による路面清掃に影響がないことが確認されています。

■ 形状図



注目製品／工法紹介

擁壁・法面用製品

環境・河川用製品

道路用製品

旧日本道路公団型製品

水路用製品

暗渠製品

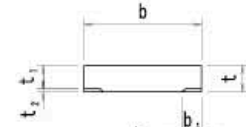
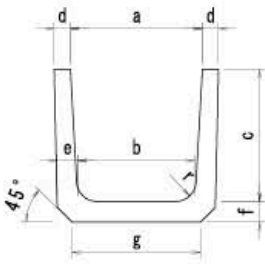
その他製品

商品

小型有 100mm、150mm、180mmサイズの小型製品もご用意しています。

上ぶた式U形側溝

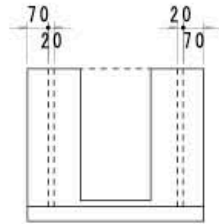
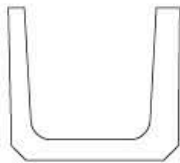
JIS A5372 附属書E



※300BについてはL=2000も対応できます。



(分水用)



* : J I S 認証製品

※ 2種については、お問合せ下さい。

上ぶた式U形側溝 (JIS A 5372 附属書E)

呼び名	種別	寸法 (mm)									参考質量 (kg)	個/m	価格 (円)			
		a	b	c	d	e	f	g	r	ℓ						
上ぶた式 U形側溝	種	100	100	90	100	25	30	30	120	20	1,000	24	1	3,780		
		150	150	140	150	30	35	35	160	30		38		4,050		
		180	180	170	180	35	40	40	190			55		4,210		
				*240	240	220	240	45	50	50	240	600	53	10/6	2,860	
				300A									66		3,590	
				*300B	300	260	300		60	60	300		50		77	3,960
				300C			360	50							90	4,930
				360A			300								85	4,930
				360B	360	310	360		65	65	360				96	5,320
				450	450	400	450	55	70	70	430		70		120	7,990
		600	600	540	600	70	80	80	600	200	14,240					
		分水用	240, 300B, のサイズについて製造できます。各種別価格の200% (但し堰板は別)													

上ぶた式U形側溝 (L=2000) (FAU)

呼び名	種別	寸法 (mm)									参考質量 (kg)	価格 (円)
		a	b	c	d	e	f	g	r	ℓ		
上ぶた式U形側溝 (L=2000)	300B	300	260	300	50	60	60	300	50	2,000	264	14,700

上ぶた式U形側溝用ふた (JIS A 5372 附属書E)

呼び名	種別	寸法 (mm)									参考質量 (kg)	個/m	価格 (円)		
		b	b ₁	b ₂	t	t ₁	t ₂	r	ℓ						
上ぶた式 U形側溝用ふた	種	100	150	25	55	25	20	5	15	600	5	10/6	1,180		
		150	210	35	75	35	30				9		1,280		
		180	250	40	75	40	35				13		1,570		
		240	330	50	90	45	40	20	1,920						
		300	400	55	100	60	50	32	2,550						
		360	460		120	65	55	40	3,220						
		450	560	60	120	70	60	53	4,310						
		600	740	75	150	75	65	76	5,930						
				150	210	35	75	90	80	10	15	600	25	10/6	2,450
				180	250	40	75	90	80	10			30		3,170
		240	330	50	90	100	85	15	44	3,910					
		300	400	55	100	100	85	15	54	5,120					

※ グレーチングはP224

注目製品 / 工法紹介

擁壁・法面用製品

環境・河川用製品

道路用製品

旧日本道路公団製製品

水路用製品

暗渠製品

その他製品

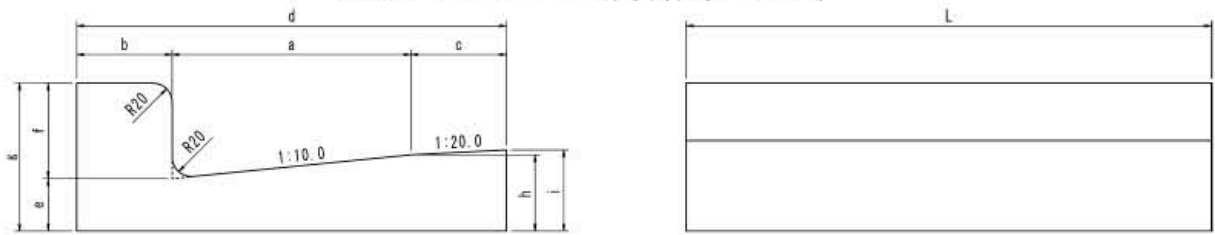
商 品

防草対応可

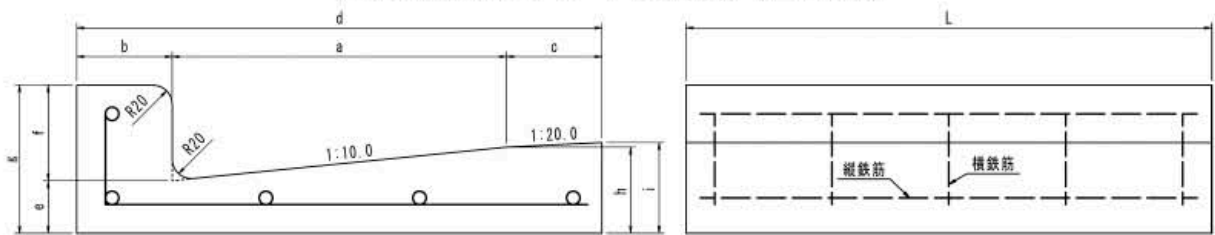
L形側溝

JIS A5371 附属書C
JIS A5372 附属書E

道路用コンクリートL形側溝 (PL1型)



道路用鉄筋コンクリートL形側溝 (PL2型)

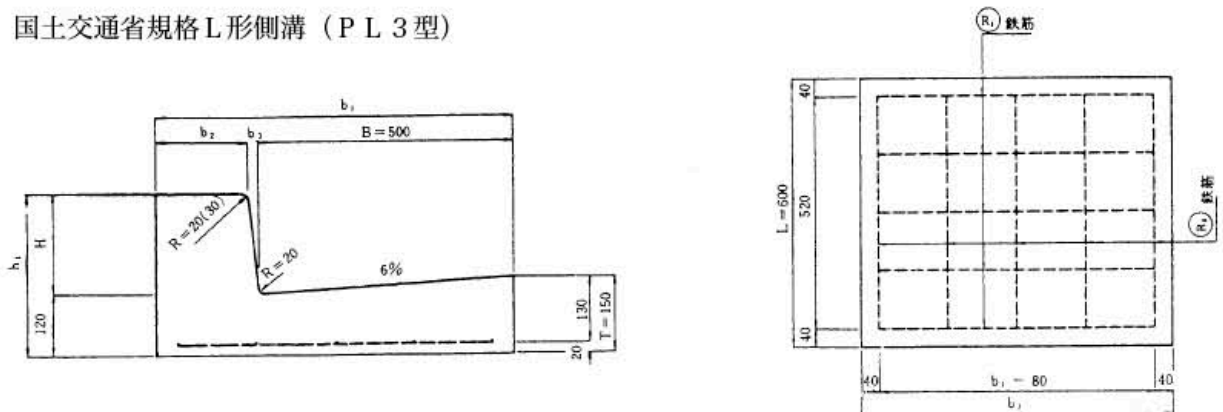


備考 L形には、つり上げ部材を付けてもよい。

* : J I S 認 証 製 品

道路用コンクリートL形及び道路用鉄筋コンクリートL形 (JIS A 5371 附属書C / JIS A 5372 附属書E)														
呼 び 名	種 別	寸 法 (mm)										参考質量 (kg)	個 / m	価 格 (円)
		a	b	c	d	e	f	g	h	i	ℓ			
道路用コンクリートL形側溝	250A	250	100	—	350	75	100	175	100	—	600	54	10/6	2,970
	*250B	250	100	100	450	75	100	175	100	105	600	68	〃	3,420
	250A	250	100	—	350	55	100	155	80	—	600	44	〃	2,970
道路用鉄筋コンクリートL形側溝	250B	250	100	100	450	55	100	155	80	85	600	54	〃	3,430
	*300	300	100	100	500	55	100	155	85	90	600	62	〃	3,790
	350	350	100	100	550	55	100	155	90	95	600	67	〃	4,280
グレーチング付 (水抜き)	250B	—	—	—	450	—	—	155	—	—	600			
L形用集水桝														

国土交通省規格L形側溝 (PL3型)



国土交通省規格L形側溝 (道路用鉄筋コンクリートL形側溝 2種)

呼 び 名	種 別	寸 法 (mm)								参考質量 (kg)	価 格 (円)
		B	H	b1	b2	b3	h1	R	L		
道路用鉄筋コンクリートL形側溝 2種	500A	500	150	665	150	15	270	20	600	166	9,400
		2000	553	31,200							
	500B	500	200	700	180	20	320	30	600	194	10,800
		2000	647	36,200							
	500C	500	250	705	180	25	370	30	600	210	12,000
		2000	700	39,800							

注目製品 / 工法紹介

擁壁・法面用製品

環境・河川用製品

道路用製品

旧日本道路会社型製品

水路用製品

暗渠製品

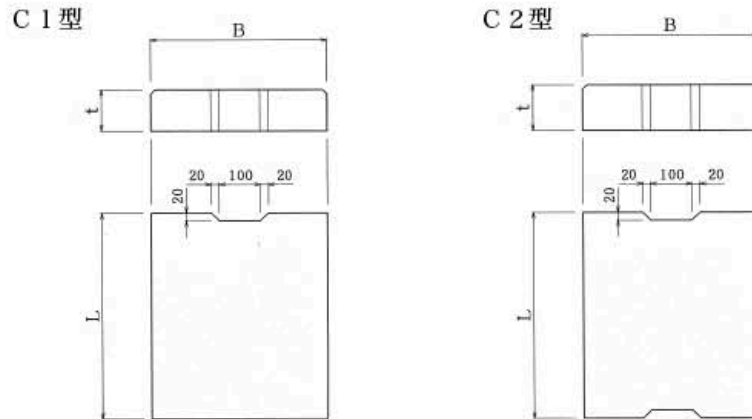
その他製品

商

品

側溝蓋

国土交通省規格



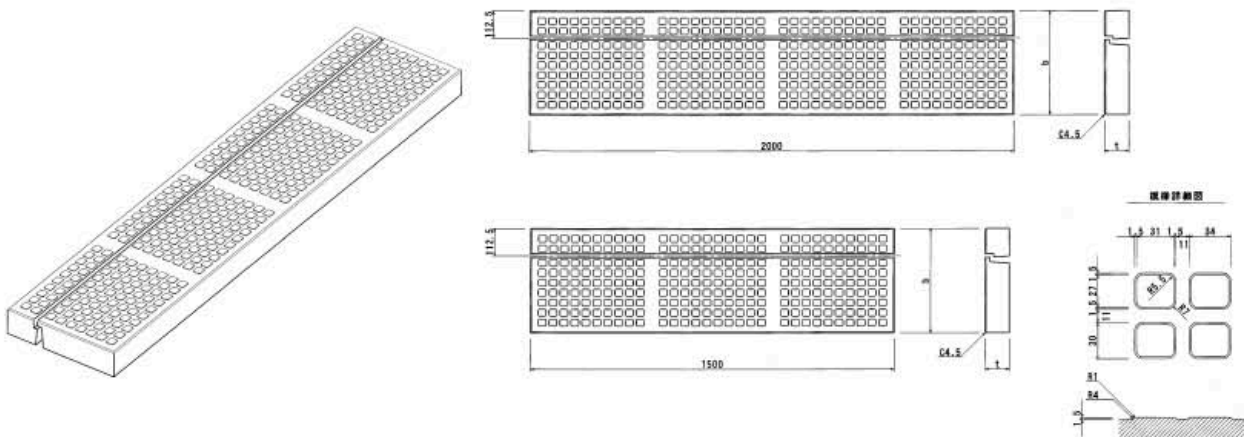
側溝蓋 (国土交通省規格)

呼び名	寸法 (mm)			参考質量 (kg)	価格 (円)	備考
	B	t	L			
C1-B300	430	100	500	53	3,990	
C1-B400	530			66	4,980	
C1-B500	630			78	5,850	
C1-B600	730			91	6,790	
C1-B700	830			103	7,740	
C2-B300	430	110	58	4,360		
C2-B400	530	120	78	5,850		
C2-B500	630	130	101	7,560		

スリット付側溝蓋

国土交通省規格

NETIS 2010年登録製品



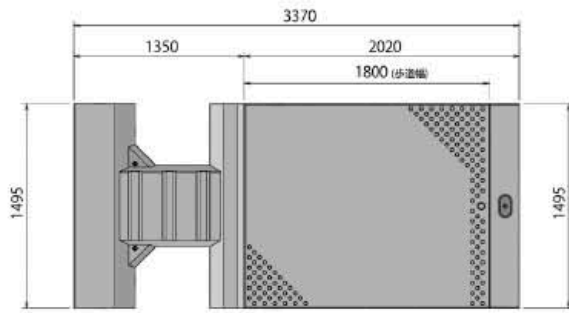
スリット付側溝蓋

呼び名	寸法 (mm)			参考質量 (kg)	価格 (円)	L	参考質量 (kg)	価格 (円)
	b	t	L					
C1-B300	430	100	2,000	189	15,100	1,500	141	12,800
C1-B400	530			235	19,100		176	16,200
C2-B300	430	110		207	16,700		155	14,200
C2-B400	530	120		281	22,700		210	19,200

張出歩道（ニューセーフティロード）

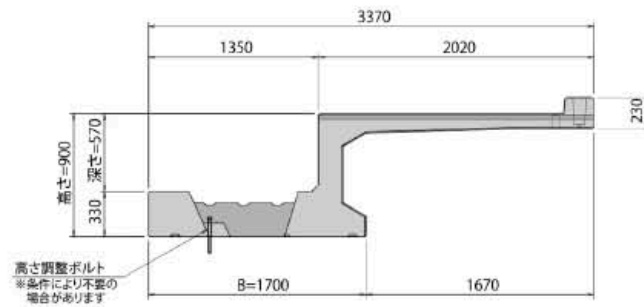
■ニューセーフティロード

※歩道幅=800・1300・1800・2300

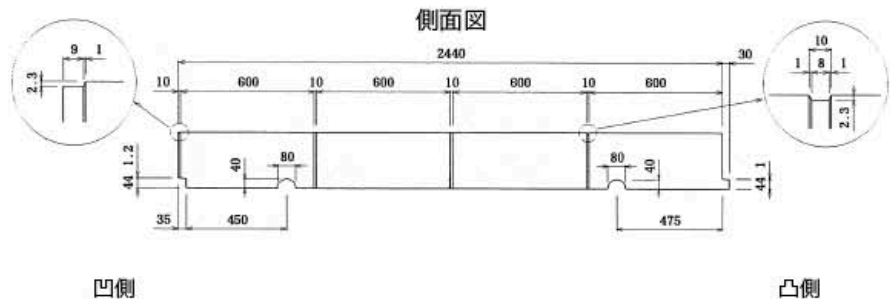


呼名	歩道幅 (mm)	高さ (mm)	深さ (mm)	参考質量 (kg)
NSR-10	800	750~1,750	470~1,470	1,415~1,990
NSR-15	1,300	800~1,800	500~1,500	2,050~2,710
NSR-20	1,800	900~1,900	570~1,570	2,695~3,350
NSR-25	2,300	1,000~2,000	620~1,620	3,565~4,295

※水抜き穴については、各営業担当までご一報ください。
 ※設計条件により、高さと底版長を変更して製造することが可能です。
 ※高欄パイプのピッチは1.5mまたは3.0mを標準とします。
 ※雪荷重の検討も可能です。
 ※安定計算及び施行断面図等の作成がございましたら、各営業担当までご一報ください。
 ※製品の形状寸法は、予告なく変更をすることがあります。



長尺歩車道境界ブロック



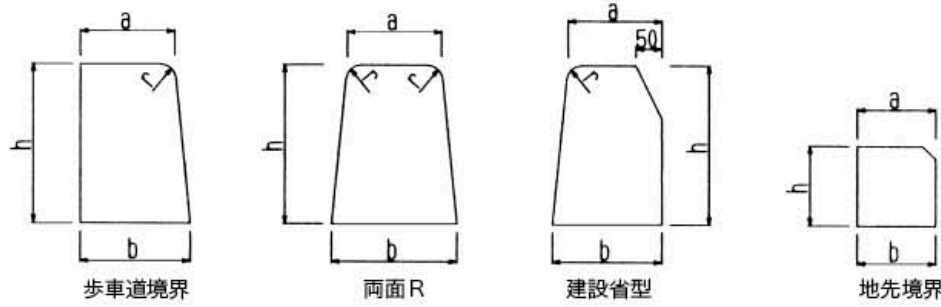
長尺歩車道境界ブロック

呼び名	寸法 (mm)			参考質量 (kg)	価格 (円)	備考
	a/b	h	L			
片面	B	180/205	250	267	17,700	
	C	180/210	300			
	D	180/215	350			

防草対応可

コンクリート境界ブロック

JIS A5371 附属書B

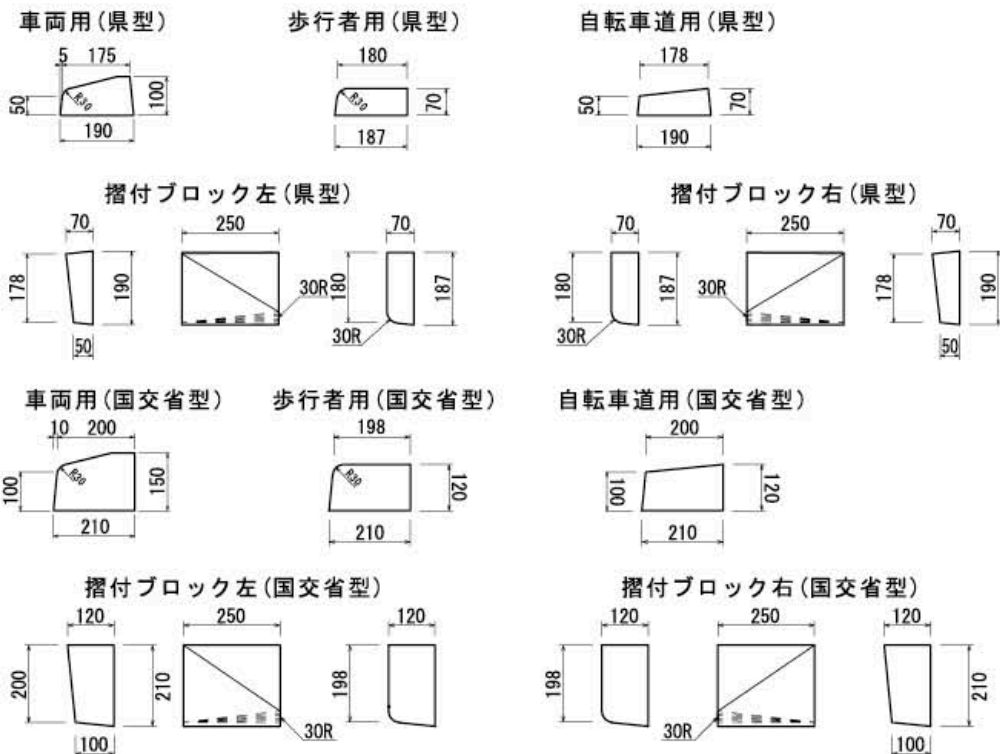


*: JIS 認証製品

コンクリート境界ブロック (JIS A 5371 附属書B)							
呼び名	種別	寸法 (mm)			参考質量 (kg)	価格 (円)	備考
		a/b	h	ℓ			
歩車道境界ブロック (片面)	A	150/170	200	600	44	2,060	
	B	180/205	250	600	66	2,850	
	C	180/210	300	600	80	3,510	
歩車道境界ブロック (両面)	A	150/190	200	600	45	2,190	
	* B	180/230	250	600	68	3,040	
	C	180/240	300	600	82	3,590	
国土交通省もしくは建設省型縁石ブロック (ハーフマウンドアップ)	A	150/170	200	600	39		
	B	180/205	250	600	60		
	C	180/210	300	600	75		
地先境界ブロック	A	120	120	600	19	1,460	
	B	150	120	600	24	1,800	
	* C	150	150	600	31	2,020	

※境界ブロックの水抜き・切り下げ等の価格は、基本価格の150%、乗り入れ用は100%。
 擬石・着色タイプもできます。
 ※フラッシュサインシート付もできます。(P19参照)
 上記価格の2,000円アップになります。

切り下げ・乗り入れタイプ



注目製品 / 工法紹介

擁壁・法面用製品

環境・河川用製品

道路用製品

旧日本道路公団型製品

水路用製品

暗渠製品

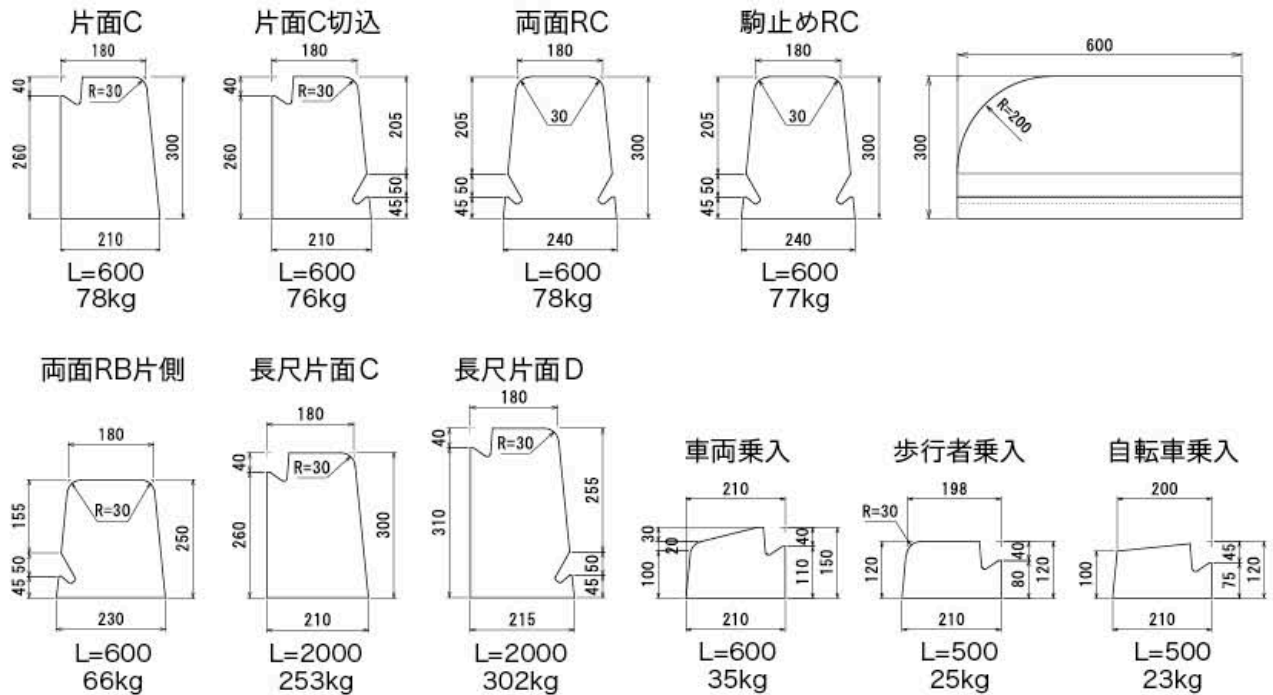
その他製品

商 品

防草ブロック

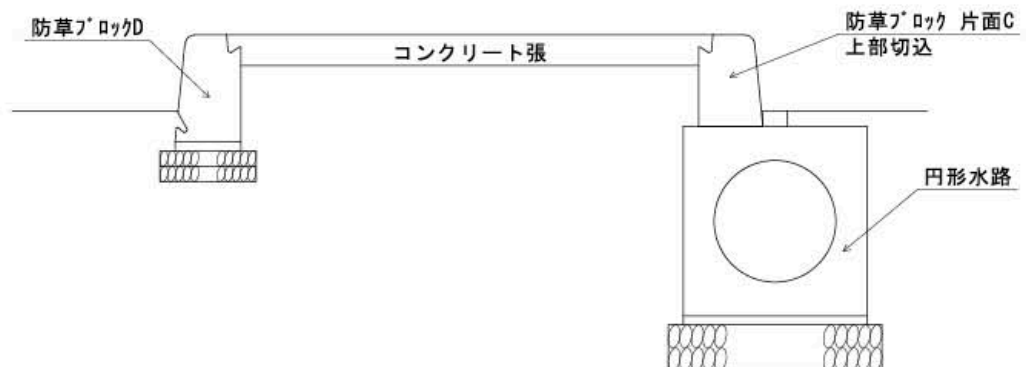
NETIS 2005年登録製品

■国土交通省向け

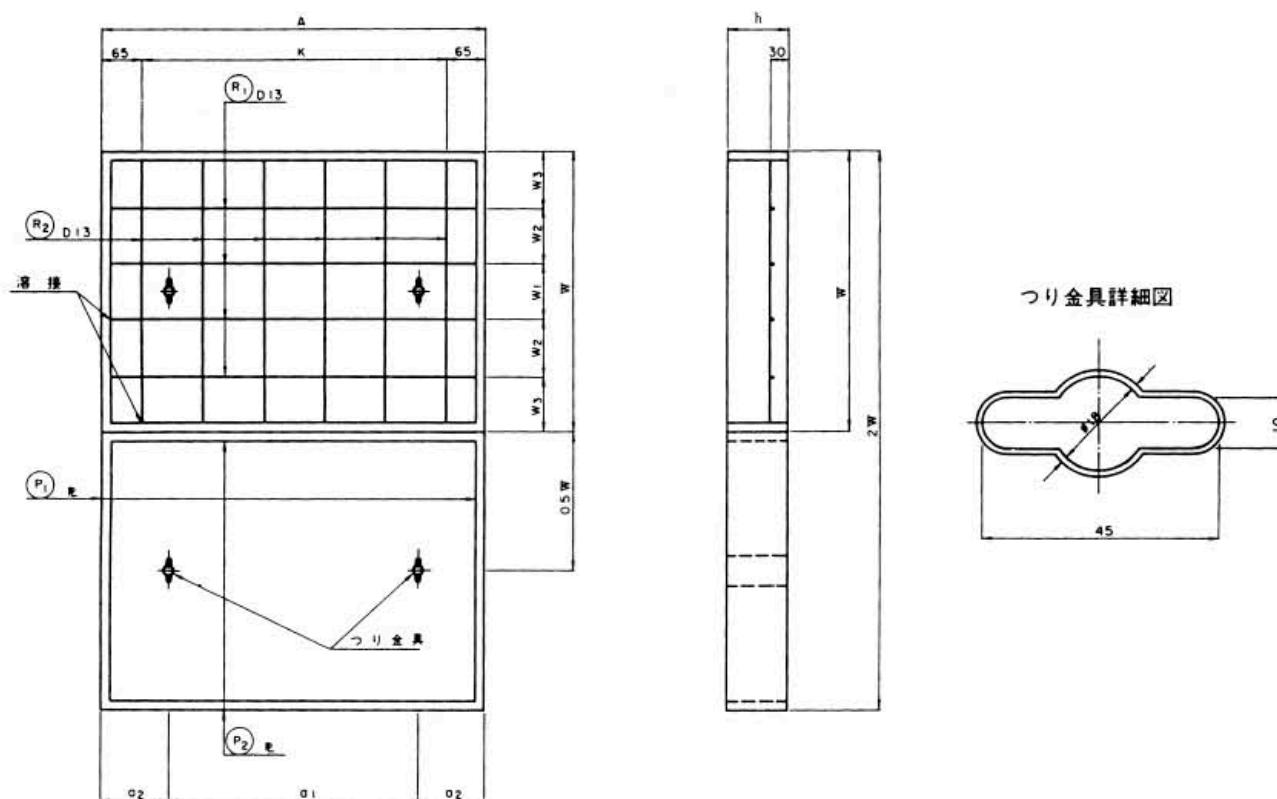


防草ブロック							
呼び名	種別	寸法 (mm)			参考質量 (kg)	価格 (円)	
		a / b	h	ℓ			
歩車道境界ブロック	片面	C	180 / 210	300	600	78	
		C切込	180 / 210	300	600	76	
	両面	RB片側	180 / 230	400	600	66	
		RC	180 / 240	300	600	78	
	駒止め	RC駒止め	181 / 240	300	600	77	
		長尺片面	C	180 / 210	300	2000	253
D	180 / 215		350	2000	302		
国交省型乗入ブロック	車両	210	150	600	35		
	歩行者	210	120	500	25		
	自転車	210	120	500	23		

■中央分離帯構造図 (例)



国土交通省規格街きよます蓋



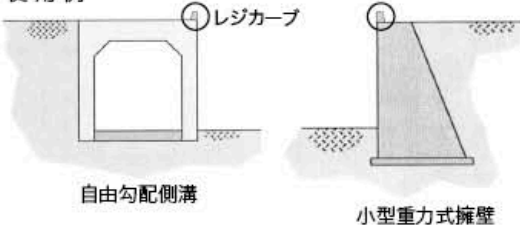
国土交通省規格街きよますぶた (GC型)

呼び名・記号	寸法 (mm)			主筋 径	配筋 本数	配筋 径	配筋 本数	参考質量 (kg)	価格 (円)	備考 (旧記号)
	A	W	H							
GC-B 300-L 600	430	360	100	D13	4	D13	4	41	17,200	
B 300-L 700	〃	410	〃	〃	〃	〃	〃	47	18,000	
B 350-L 600	480	360	100	D13	4	D13	5	46	17,500	
B 350-L 700	〃	410	〃	〃	〃	〃	〃	52	19,600	
B 400-L 600	530	360	100	D13	4	D13	5	51	19,400	(GC-2)
B 400-L 700	〃	410	〃	〃	〃	〃	〃	58	22,200	
B 400-L 800	〃	460	〃	〃	〃	〃	〃	64	24,200	(GC-3)
B 500-L 500	630	310	100	D13	4	D13	6	52	19,600	(GC-4)
B 500-L 700	〃	410	〃	〃	〃	〃	〃	68	24,500	
B 500-L 800	〃	460	〃	〃	〃	〃	〃	76	25,200	(GC-6)
B 600-L 600	730	360	100	D13	4	D13	7	69	24,500	(GC-7)
B 600-L 800	〃	460	〃	〃	〃	〃	〃	88	28,900	(GC-8)
B 600-L 900	〃	510	〃	〃	6	〃	〃	97	32,400	
B 700-L 700	830	410	100	D13	4	D13	8	89	30,800	(GC-9)
B 700-L 900	〃	510	〃	〃	6	〃	〃	110	33,500	
B 700-L 1,000	〃	560	〃	〃	〃	〃	〃	121	37,000	
B 800-L 800	930	460	100	D13	4	D13	9	112	34,500	(GC-10)
B 800-L 1,000	〃	560	〃	〃	6	〃	〃	135	41,400	
B 900-L 900	1,030	510	100	D13	6	D13	10	137	42,000	(GC-11)
B 900-L 1,000	〃	560	〃	〃	〃	〃	〃	150	45,800	
B 1,000-L 1,000	1,130	560	100	D13	6	D13	11	164	50,300	(GC-12)

レジカーブ

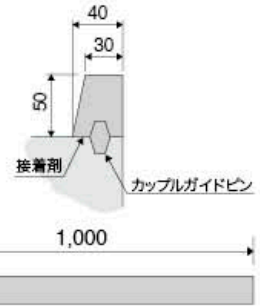
高強度コンクリート製路面排水止製品です

使用例



歩掛表 延長10m当り

項目	数量
レジカーブ	10本
接着剤	1.2kg
普通作業員	0.4人
諸経費	20%



規格	価格(円)	参考質量(kg)
30/40×50×1,000	2,450	4

※フラッシュサインシート付もできます。
上記価格の2,000円アップになります。



カートレール

ゴルフ場カート道の損傷部や農道、私道などのぬかるみの解消に最適です。
軽くて大きさも手頃なため、人力施工に適しています。

■特長

- ・アート模様のため、滑り止め効果が期待できます。また、景観面にも優れています。
- ・重量が軽くサイズも手頃なため、人力施工に適しています。
- ・施工に際して、特別な施工機械や特殊な技能は必要ありません。
- ・現場打ちに比べて手間も時間も短縮できます。
- ・農道や私道などのぬかるみの解消に最適です。

カートレール					
呼び名	寸法(mm)			参考質量(kg)	価格(円)
	長さ	幅	高さ		
基本型	800	200	70	26	2,000
半切型	400	200	70	13	1,000



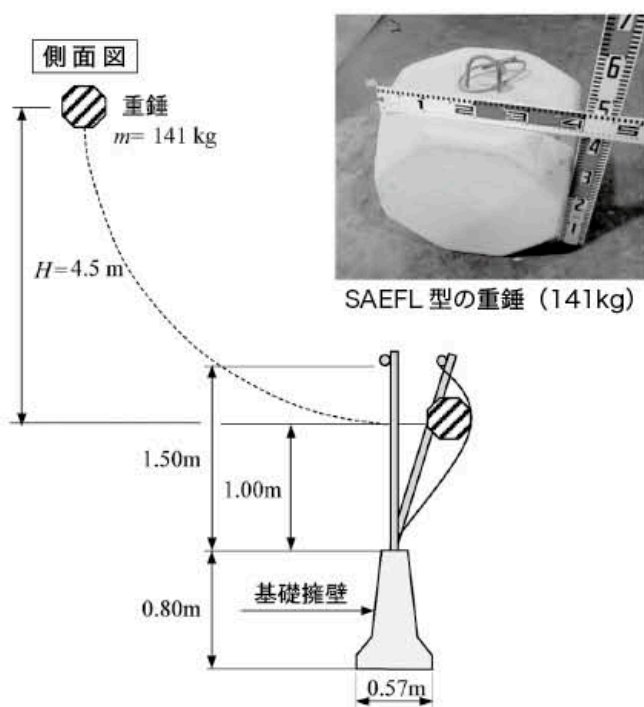
SRフェンス

道路沿いに置くだけで防護機能を発揮できる落石対策工です。

道路沿いに簡単に設置できる落石防護柵 ⇔ 用地買収が不用

■性能検証

性能検証の実験は、工場内の天井クレーンを利用して振り子方式で行いました。高さ4.5mの位置から、質量141kgのコンクリート多面体の重錘をSRフェンスに衝突させて挙動を観測しました。その結果、支柱や阻止面の変形などにより6.2kJのエネルギー吸収性能があることを確認しております。

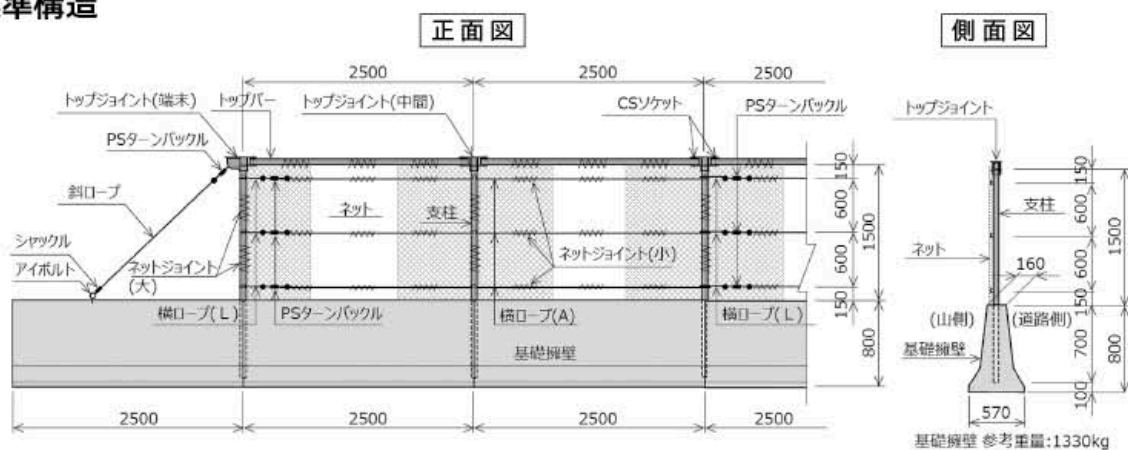


重錘衝突前 (側面)



重錘衝突後の最大変形 (側面)

■標準構造



■多彩な施工事例



「建設リサイクル技術活用事例集(四国版)」掲載製品

平成23年3月 建設副産物対策四国地方連絡協議会

ECONBI工法

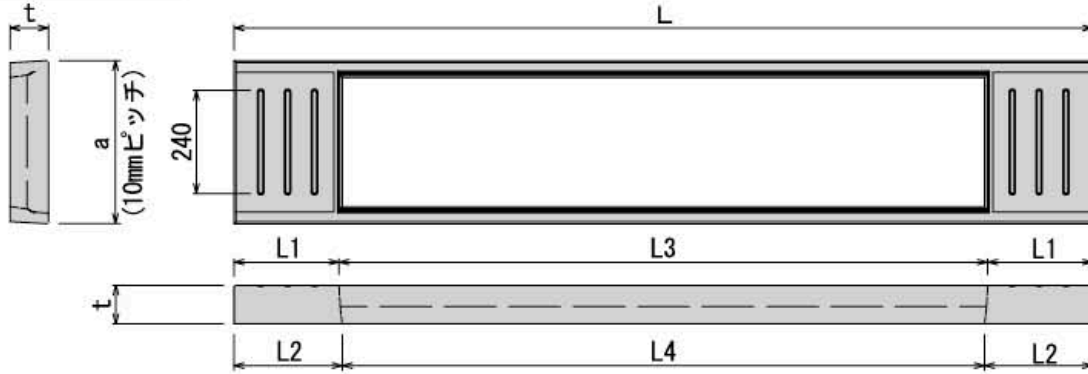
NETIS 2012年登録製品

既設側溝本体を有効活用し、新設側溝のように蘇らせる!

■規格形状図

1次蓋(親蓋)

横断用はP14参照

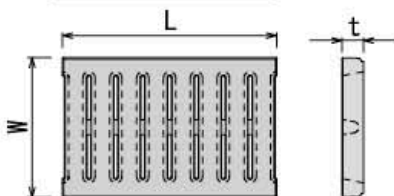


種類	呼び名	寸法 (mm)							参考質量 (kg)			価格 (円)		
		a	t	L1	L2	L3	L4	L	2.0m	1.5m	1.0m	2.0m	1.5m	1.0m
250型	330	330	85	246.5	254	1505 (1005) [505]	1490 (990) [490]	1998 (1498) [998]	52	46	40	16,300	14,500	13,000
300型	380	380	90						60	54	48	16,800	15,100	13,600
400型	480	480	105						82	74	68	23,100	20,700	18,700
500型	580	580	120						111	-	93	34,800	-	31,400

※寸法の()書きは1.5mタイプ、[]書きは1.0mタイプの寸法
 ※上記規格以外についてはお問い合わせ下さい。

2次蓋(子蓋)

レジンコンクリート製



呼び名	寸法 (mm)			参考質量(kg)		価格(円)	
	W	t	L	スリット付	スリット無	スリット付	スリット無
250	275	45	498	13.5	15.0	6,940	6,600
300	325	50		16.5	19.0	7,260	8,360
400	425	55		22.5	28.0	9,000	12,300
500	525	61		29.0	37.0	11,600	16,200

380 × 90 × 2000

単価表

10,000m 当り 令和8年度 香川県単価
旧 NETIS HR-120004-A

名称	数量	単位	単価	金額	摘要
型枠設置・撤去工 型枠賃料含む	10.000	m	8,394	83,940	代価表1-1号 型枠：リース品
充填材注入工	10.000	m	2,117	21,170	代価表1-2号
充填材(無収縮モルタル) ハイジャスター(25kg/袋)【0.013 m ³ /袋】	0.043	m ³	406,560	17,482	(旧NETIS) ロス率+10% 0.039m ³ × 1.1
一次蓋据付工 市場単価(40kg超 170kg/枚以下)	5.000	枚	922.6	4,613	蓋版
一次蓋(300幅用コンクリート蓋) 380 × 90 × 2000	5.000	枚	16,800	84,000	参考質量 60 kg/枚
二次蓋据付工 市場単価(40kg/枚以下)	15.000	枚	386.3	5,795	蓋版
二次蓋(300幅用レジンコンクリート蓋) 325 × 50 × 500	15.000	枚	7,260	108,900	参考質量 16.5 kg/枚
計	10.000	m		325,900	
	1.000	m		32,590	

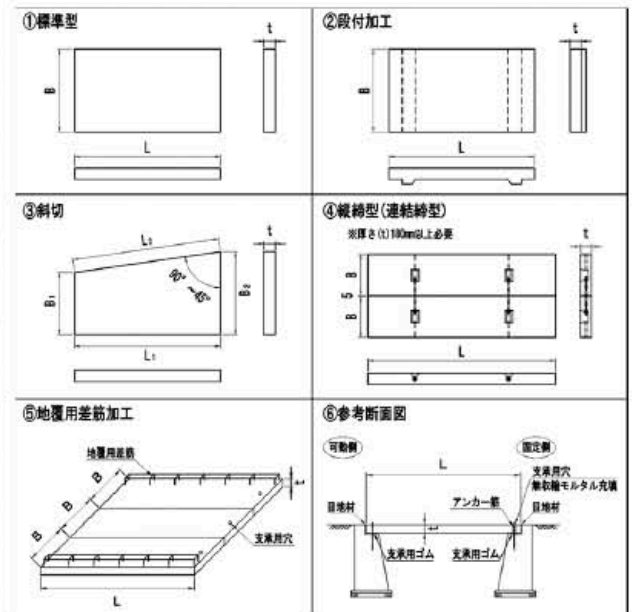
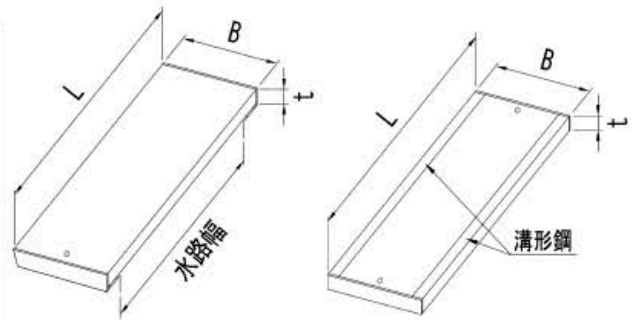
※既存蓋の撤去・処分費は含まず。

HC床版

NETIS 2006年登録製品

幅 B 1,000(mm)

T-25							
呼び名 L (mm)	厚 t (mm)	参考 質量 (kg)	価 格 (円)	呼び名 L (mm)	厚 t (mm)	参考 質量 (kg)	価 格 (円)
1,000	180	441	31,900	4,500	280	3,087	264,500
1,100	180	485	35,200	4,600	280	3,156	274,900
1,200	180	529	38,500	4,700	280	3,224	289,800
1,300	180	573	44,300	4,800	280	3,293	304,800
1,400	190	652	49,800	4,900	280	3,361	316,300
1,500	190	698	48,100	5,000	300	3,675	348,500
1,600	190	745	51,500	5,100	300	3,749	
1,700	190	791	57,900	5,200	300	3,822	
1,800	190	838	61,100	5,300	300	3,896	
1,900	190	884	68,400	5,400	300	3,969	
2,000	200	980	75,100	5,500	320	4,312	
2,100	200	1,029	83,100	5,600	320	4,390	
2,200	200	1,078	87,100	5,700	320	4,469	
2,300	200	1,127	91,100	5,800	320	4,547	
2,400	200	1,176	95,700	5,900	320	4,626	
2,500	220	1,348	105,600	6,000	340	4,998	
2,600	220	1,401	112,400	6,100	340	5,081	
2,700	220	1,455	116,700	6,200	340	5,165	
2,800	220	1,509	120,800	6,300	340	5,248	
2,900	220	1,563	121,900	6,400	340	5,331	
3,000	240	1,764	124,200	6,500	360	5,733	
3,100	240	1,823	131,100	6,600	360	5,821	
3,200	240	1,882	138,000	6,700	360	5,909	
3,300	240	1,940	148,400	6,800	360	5,998	
3,400	240	1,999	158,700	6,900	360	6,086	
3,500	250	2,144	172,500	7,000	370	6,346	
3,600	250	2,205	180,600	7,500	*300	6,126	
3,700	250	2,266	189,800	8,000	*350	7,590	
3,800	250	2,328	199,000	8,500	*380	8,894	
3,900	250	2,389	207,000	9,000	*380	9,414	
4,000	270	2,646	216,200	9,500	*380	9,934	
4,100	270	2,712	222,000	注) ※は、溝形鋼組込製品を示します。 注) 支承穴、地覆鉄筋は別途価格となります。			
4,200	270	2,778	226,600				
4,300	270	2,844	235,800				
4,400	270	2,911	246,100				
4,500	270	2,978	256,400				



HC床版据付標準歩掛

(1) 標準型・段付き型 10m(10枚)当たり

名称	1枚当たりの質量				
	1t 以下	1t ~2t	2t ~5t	5t ~7t	7t ~10t
土木一般世話役	人 0.26	0.26	0.39	0.65	0.91
特殊作業員	人 0.65	0.91	1.30	2.08	2.86
普通作業員	人 0.52	0.78	1.04	1.82	3.19
ラフテレーンクレーン賃料	日 0.39	0.65	1.04	1.04	2.00
ラフテレーンクレーン規格	t 4.9	10	25	45	45
諸雑費	% 3	3	3	3	3

(2) 縦縮型 10m(10枚)当たり

名称	1枚当たりの質量				
	1t 以下	1t ~2t	2t ~5t	5t ~7t	7t ~10t
土木一般世話役	人 0.52	0.52	0.78	1.30	1.82
特殊作業員	人 1.30	1.30	2.60	4.16	5.72
普通作業員	人 1.04	1.04	1.30	2.08	3.64
ラフテレーンクレーン賃料	日 0.39	0.65	1.04	1.04	2.00
ラフテレーンクレーン規格	t 4.9	10	25	45	45
諸雑費	% 5	5	5	5	5

※ 諸雑費は目地モルタル・機械器具損料であり、労務費・クレーン損料の合計額に上表の率を乗じた金額とします。

※ 橋台加工及びアンカー筋削孔は別途とします。

※ 据付総延長が10m未満の場合、労務費は最低架設費として10m当たりの金額を計上してください。

T-14							
呼び名 L (mm)	厚 t (mm)	参考 質量 (kg)	価 格 (円)	呼び名 L (mm)	厚 t (mm)	参考 質量 (kg)	価 格 (円)
1,000	140	343	22,700	4,500	220	2,426	179,400
1,100	140	377	25,000	4,600	220	2,479	186,300
1,200	140	412	27,400	4,700	220	2,533	189,800
1,300	140	446	30,900	4,800	220	2,587	194,400
1,400	140	480	34,300	4,900	220	2,641	201,300
1,500	150	551	40,900	5,000	240	2,940	209,300
1,600	150	588	45,000	5,100	240	2,999	
1,700	150	625	45,800	5,200	240	3,058	
1,800	150	662	46,200	5,300	240	3,116	
1,900	150	698	50,400	5,400	240	3,175	
2,000	160	784	58,400	5,500	250	3,369	
2,100	160	823	61,200	5,600	250	3,430	
2,200	160	862	64,100	5,700	250	3,491	
2,300	160	902	67,000	5,800	250	3,553	
2,400	160	941	73,100	5,900	250	3,614	
2,500	170	1,041	73,900	6,000	260	3,822	
2,600	170	1,083	78,700	6,100	260	3,886	
2,700	170	1,125	84,000	6,200	260	3,949	
2,800	170	1,166	89,300	6,300	260	4,013	
2,900	170	1,208	92,500	6,400	260	4,077	
3,000	200	1,470	107,000	6,500	270	4,300	
3,100	200	1,519	108,700	6,600	270	4,366	
3,200	200	1,568	112,200	6,700	270	4,432	
3,300	200	1,617	115,600	6,800	270	4,498	
3,400	200	1,666	117,700	6,900	270	4,564	
3,500	200	1,715	120,800	7,000	280	4,802	
3,600	200	1,764	124,200	7,500	290	5,329	
3,700	200	1,813	130,000	8,000	300	5,880	
3,800	200	1,862	136,900	8,500	320	6,664	
3,900	200	1,911	143,800	9,000	330	7,277	
4,000	210	2,058	157,600	9,500	350	8,146	
4,100	210	2,109	161,000	注) 支承穴、地覆鉄筋は 別途価格となります。			
4,200	210	2,161	165,600				
4,300	210	2,212	169,100				
4,400	210	2,264	174,800				

T-10							
呼び名 L (mm)	厚 t (mm)	参考 質量 (kg)	価 格 (円)	呼び名 L (mm)	厚 t (mm)	参考 質量 (kg)	価 格 (円)
1,000	120	294	22,400	4,500	200	2,205	165,600
1,100	120	323	24,700	4,600	200	2,254	170,200
1,200	120	353	27,000	4,700	200	2,303	173,700
1,300	120	382	29,600	4,800	200	2,352	177,100
1,400	120	412	31,300	4,900	200	2,401	188,600
1,500	130	478	36,300	5,000	210	2,573	189,800
1,600	130	510	38,800	5,100	210	2,624	
1,700	130	541	40,100	5,200	210	2,675	
1,800	130	573	41,100	5,300	210	2,727	
1,900	130	605	44,100	5,400	210	2,778	
2,000	140	686	48,500	5,500	220	2,965	
2,100	140	720	52,400	5,600	220	3,018	
2,200	140	755	53,200	5,700	220	3,072	
2,300	140	789	55,500	5,800	220	3,126	
2,400	140	823	59,300	5,900	220	3,180	
2,500	150	919	64,300	6,000	230	3,381	
2,600	150	956	68,900	6,100	230	3,437	
2,700	150	992	72,500	6,200	230	3,494	
2,800	150	1,029	76,200	6,300	230	3,550	
2,900	150	1,066	80,300	6,400	230	3,606	
3,000	170	1,250	93,300	6,500	240	3,822	
3,100	170	1,291	97,500	6,600	240	3,881	
3,200	170	1,333	98,700	6,700	240	3,940	
3,300	170	1,374	101,800	6,800	240	3,998	
3,400	170	1,416	104,000	6,900	240	4,057	
3,500	180	1,544	113,400	7,000	250	4,288	
3,600	180	1,588	116,200	7,500	260	4,778	
3,700	180	1,632	120,800	8,000	270	5,292	
3,800	180	1,676	125,400	8,500	280	5,831	
3,900	180	1,720	130,000	9,000	300	6,615	
4,000	190	1,862	141,500	9,500	310	7,215	
4,100	190	1,909	144,900				
4,200	190	1,955	148,400				
4,300	190	2,002	153,000				
4,400	190	2,048	164,500				

幅 B 1,000(mm)

T-6								T-2							
呼び名 L (mm)	厚 t (mm)	参考 質量 (kg)	価 格 (円)	呼び名 L (mm)	厚 t (mm)	参考 質量 (kg)	価 格 (円)	呼び名 L (mm)	厚 t (mm)	参考 質量 (kg)	価 格 (円)	呼び名 L (mm)	厚 t (mm)	参考 質量 (kg)	価 格 (円)
1,000	100	245	21,100	4,500	170	1,874	142,600	1,000	90	221	15,200	4,500	160	1,764	118,500
1,100	100	270	23,300	4,600	170	1,916	146,100	1,100	90	243	17,900	4,600	160	1,803	121,900
1,200	100	294	25,300	4,700	170	1,958	148,400	1,200	90	265	20,500	4,700	160	1,842	124,200
1,300	110	350	28,600	4,800	170	1,999	151,800	1,300	90	287	22,100	4,800	160	1,882	126,500
1,400	110	377	30,300	4,900	170	2,041	155,300	1,400	90	309	23,900	4,900	160	1,921	128,800
1,500	110	404	31,300	5,000	180	2,205	167,900	1,500	90	331	25,700	5,000	170	2,083	140,300
1,600	110	431	32,600	5,100	180	2,249		1,600	90	353	27,400	5,100	170	2,124	
1,700	110	458	34,200	5,200	180	2,293		1,700	90	375	28,300	5,200	170	2,166	
1,800	110	485	35,700	5,300	180	2,337		1,800	90	397	29,400	5,300	170	2,207	
1,900	110	512	37,700	5,400	180	2,381		1,900	90	419	30,100	5,400	170	2,249	
2,000	110	539	36,000	5,500	190	2,560		2,000	90	441	30,900	5,500	180	2,426	
2,100	110	566	37,700	5,600	190	2,607		2,100	90	463	34,000	5,600	180	2,470	
2,200	110	593	39,400	5,700	190	2,653		2,200	90	485	37,200	5,700	180	2,514	
2,300	110	620	41,200	5,800	190	2,700		2,300	90	507	38,800	5,800	180	2,558	
2,400	110	647	42,900	5,900	190	2,746		2,400	90	529	40,500	5,900	180	2,602	
2,500	120	735	50,800	6,000	200	2,940		2,500	100	613	46,900	6,000	190	2,793	
2,600	120	764	54,700	6,100	200	2,989		2,600	100	637	48,800	6,100	190	2,840	
2,700	120	794	56,700	6,200	200	3,038		2,700	100	662	50,600	6,200	190	2,886	
2,800	120	823	58,900	6,300	200	3,087		2,800	100	686	52,500	6,300	190	2,933	
2,900	120	853	63,200	6,400	200	3,136		2,900	100	711	54,400	6,400	190	2,979	
3,000	150	1,103	84,500	6,500	210	3,344		3,000	110	809	55,700	6,500	200	3,185	
3,100	150	1,139	87,200	6,600	210	3,396		3,100	110	835	56,300	6,600	200	3,234	
3,200	150	1,176	90,100	6,700	210	3,447		3,200	110	862	58,200	6,700	200	3,283	
3,300	150	1,213	93,000	6,800	210	3,499		3,300	110	889	60,000	6,800	200	3,332	
3,400	150	1,250	95,400	6,900	210	3,550		3,400	110	916	61,800	6,900	200	3,381	
3,500	150	1,286	98,000	7,000	210	3,602		3,500	120	1,029	69,400	7,000	200	3,430	
3,600	150	1,323	100,900	7,500	230	4,226		3,600	120	1,058	71,200	7,500	220	4,043	
3,700	150	1,360	103,800	8,000	240	4,704		3,700	120	1,088	73,200	8,000	240	4,704	
3,800	150	1,397	106,200	8,500	250	5,206		3,800	120	1,117	75,100	8,500	250	5,206	
3,900	150	1,433	109,000	9,000	270	5,954		3,900	120	1,147	77,200	9,000	270	5,954	
4,000	160	1,568	118,500	9,500	300	6,983		4,000	150	1,470	98,900	9,500	300	6,983	
4,100	160	1,607	121,900	注) 支承穴、地覆鉄筋は 別途価格となります。				4,100	150	1,507	101,800				
4,200	160	1,646	124,200					4,200	150	1,544	104,600				
4,300	160	1,686	127,700					4,300	150	1,580	107,100				
4,400	160	1,725	131,100					4,400	150	1,617	109,500				

注目製品／工法紹介

擁壁・法面用製品

環境・河川用製品

道路用製品

旧日本道路会社型製品

水路用製品

暗渠製品

その他製品

商 品

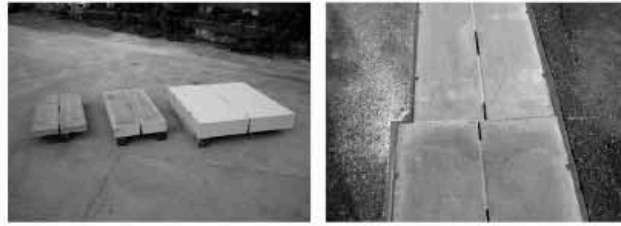
ディンプル f

NETIS 2006年登録製品

■特徴

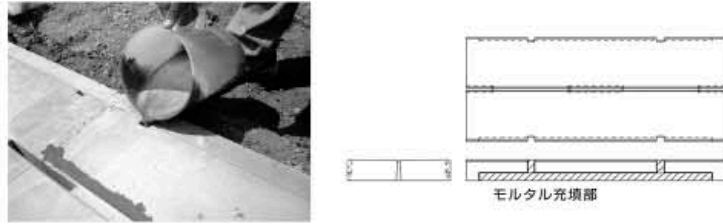
①どんな側溝にも対応可能

厚みと幅を自由自在にでき、現場条件にあわせて1枚ずつ構造計算をしておりますので安心してお使いいただけます。



②ガタツキを絶対に起こさない！

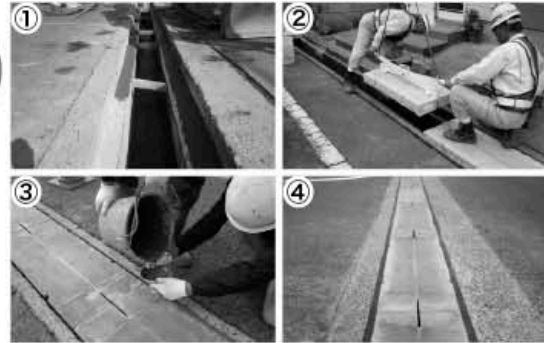
無収縮モルタル注入によって、側溝と一体化する為、ガタツキ音やフタの破損の防止だけでなく跳ね上げ、落下などの危険も防止できます。



③工事期間を最大90%短縮可能

製品を設置し、固定するだけなので、現場打ち工事に比べて圧倒的に工期が短縮できます。

最短
4時間での
解放可能!

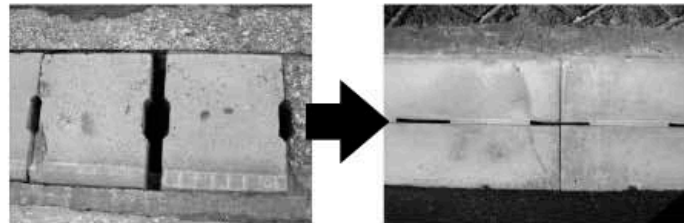


作業工程	8:00	9:00	10:00	11:00	12:00
①既設フタ撤去	→				
②ディンプル設置		→			
③無収縮モルタル注入			→		
④仕上げ養生				→	

④安全な歩行空間を確保！

従来のフタのような手掛け部の大きなすきまがないので、つまづいたり、子供の足がはさまってケガをしたり、車いすやベビーカーの車輪がはさまることがありません。

(国土交通省バリアフリーガイドライン対応 横断勾配1%、スリット巾10mm)



●雨の日も安心して歩行・通行ができるファインステップ加工

ファインステップ加工を施したコンクリート製品（都市型側溝・ディンプル）の表面は、雨の日の歩行の「スリップ」も無く、スリップ防止突起による「つまづき」も無く、安全・安心・快適に歩行ができます。

ファインステップ加工と従来コンクリート製品との表面比較

（従来コンクリート製品の表面）



ファインステップ加工製品の表面



滑り抵抗値測定

●ファインステップ耐滑り性試験結果

滑り抵抗値(BPN値)

79
81
80
81
78

●耐滑り性評価基準

BPN値	湿潤状態
50以上	滑りにくい
40~50	どちらともいえない
40以下	滑りやすい

⑤圧倒的な集水能力！

スリットによる連続集水で、水たまりや民地への越水を解消します。

この様な
越水を解消!!

