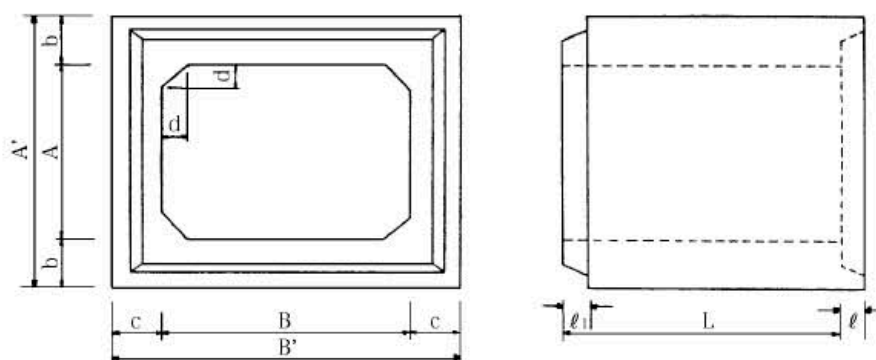


●暗渠製品

ボックスカルバート	193
フリーベース（基礎版）	195
ボックスカルバート（埋設指針型）	196
ヒューム管	198
鉄筋コンクリート台付管・重圧管	200

ボックスカルバート



ハネダ式ボックスカルバート (ジョイント付)					〔NUJ工法製品〕		
呼び名 B × A × L	寸法 (mm)			参考質量 (kg)	価格(円)		備 考
	頂・底	側	ハンチ		T-25		
300× 300×1000 (JC)	75	60	40	249	19,500		<ul style="list-style-type: none"> ● 現場車上渡価格 但し、現場状況により別途運賃を頂く場合があります ● 半管、斜切、流入口、マンホール付グレーチング付等 異型品は別途単価です。 ● 都合により規格変更する場合があります。 ● 土被り条件 T-20 0.1～4m T-25 0.4～4m ● 特殊加工 短尺 = (規格寸法価格×実長率) + (規格寸法価格×0.3) 斜切 = (規格寸法価格×実長率) + (規格寸法価格×0.5) 実長率 = 製品長÷規格寸法 人孔用孔 (1箇所当たり) φ 600用 33,000円 φ 900用 64,800円 横孔 (1箇所当たり) φ 400以下 11,400円 φ 400～600 17,200円 φ 601以上 31,500円 差筋 (1箇所当たり) D 10 1,010円 D 13 1,120円 D 16 1,230円
350× 350×1000 (〃)	80	70	40	318	25,500		
400× 400×1000 (〃)	90	75	50	399	30,300		
450× 450×1000 (〃)	95	75	50	456	33,400		
500× 500×1000 (〃)	100	80	60	533	38,600		
500× 500×2000	100	80	100	1,160	95,000		
500× 600×2000	100	80	100	1,240	103,000		
500× 700×2000	100	80	100	1,320	112,000		
500× 800×2000	100	80	100	1,400	122,000		
500× 900×2000	100	80	100	1,480	131,000		
500×1000×2000	100	80	100	1,560	140,000		
550× 550×1000 (JC)	105	90	60	632	47,700		
600× 500×2000	120	100	100	1,560	141,000		
600× 600×1000 (JC)	115	90	70	721	52,100		
600× 600×2000	120	100	100	1,660	150,000		
600× 700×2000	120	100	100	1,760	160,000		
600× 800×2000	120	100	100	1,860	170,000		
600× 900×2000	120	100	100	1,960	180,000		
600×1000×2000	120	100	100	2,060	189,000		
600×1100×2000	120	100	100	2,160	191,000		
600×1200×2000	120	100	100	2,260	201,000		
650× 650×1000 (JC)	120	100	70	835	56,400		
700× 500×2000	120	100	100	1,680	150,000		
700× 600×2000	120	100	100	1,780	160,000		
700× 700×1000 (JC)	125	110	80	963	62,200		
700× 700×2000	120	100	100	1,880	170,000		
700× 800×2000	120	100	100	1,980	180,000		
700× 900×2000	120	100	100	2,080	189,000		
700×1000×2000	120	100	100	2,180	199,000		
800× 600×2000	120	100	100	1,900	170,000		
800× 700×2000	120	100	100	2,000	180,000		
800× 800×1000 (JC)	140	110	80	1,153	74,200		
800× 800×2000	120	100	100	2,100	189,000		
800× 900×2000	120	100	100	2,200	199,000		
800×1000×2000	120	100	100	2,300	209,000		
800×1100×2000	120	100	100	2,400	219,000		
800×1200×2000	120	100	100	2,500	228,000		

呼 び 名 B × A × L	寸 法 (mm)			参考質量 (kg)	価格(円)	備 考
	頂・底	側	ハンチ		T-25	
900 × 600 × 2000	140	100	150	2,365	180,000	
900 × 700 × 2000	140	100	150	2,465	189,000	
900 × 800 × 2000	140	100	150	2,565	199,000	
900 × 900 × 1000 (JC)	150	130	100	1,457	96,000	
900 × 900 × 2000	140	100	150	2,665	209,000	
900 × 1000 × 2000	140	100	150	2,765	219,000	
900 × 1100 × 2000	140	100	150	2,865	236,000	
900 × 1200 × 2000	140	100	150	2,965	251,000	
1000 × 600 × 2000	140	100	150	2,505	185,000	
1000 × 700 × 2000	140	100	150	2,605	194,000	
1000 × 800 × 2000	140	100	150	2,705	203,000	
1000 × 900 × 2000	140	100	150	2,805	213,000	
1000 × 1000 × 1000 (JC)	165	140	150	1,755	111,000	
1000 × 1000 × 2000	140	100	150	2,905	222,000	
1000 × 1100 × 2000	140	100	150	3,005	231,000	
1000 × 1200 × 2000	140	100	150	3,105	240,000	
1100 × 600 × 2000	140	100	150	2,645	194,000	
1100 × 700 × 2000	140	100	150	2,745	203,000	
1100 × 800 × 2000	140	100	150	2,845	213,000	
1100 × 900 × 2000	140	100	150	2,945	222,000	
1100 × 1000 × 2000	140	100	150	3,045	231,000	
1100 × 1100 × 2000	140	100	150	3,145	240,000	
1200 × 600 × 2000	140	120	150	2,960	203,000	
1200 × 700 × 2000	140	120	100	3,080	213,000	
1200 × 800 × 2000	140	120	150	3,200	222,000	
1200 × 900 × 2000	140	120	150	3,320	231,000	
1200 × 1000 × 2000	140	120	150	3,440	240,000	
1200 × 1100 × 2000	140	120	150	3,560	249,000	
1200 × 1200 × 2000	140	120	150	3,680	258,000	
1300 × 800 × 2000	150	120	150	3,495	242,000	
1300 × 900 × 2000	150	120	150	3,615	251,000	
1300 × 1000 × 2000	150	120	150	3,735	260,000	
1300 × 1100 × 2000	150	120	150	3,855	269,000	
1300 × 1200 × 2000	150	120	150	3,975	278,000	
1300 × 1300 × 2000	150	120	150	4,095	287,000	
1400 × 800 × 2000	160	120	150	3,810	264,000	
1400 × 900 × 2000	160	120	150	3,930	273,000	
1400 × 1000 × 2000	160	120	150	4,050	282,000	
1400 × 1100 × 2000	160	120	150	4,170	291,000	
1400 × 1200 × 2000	160	120	150	4,290	300,000	
1400 × 1300 × 2000	160	120	150	4,410	309,000	
1400 × 1400 × 2000	160	120	150	4,530	318,000	
1500 × 800 × 1500	180	140	150	3,410	220,000	
1500 × 900 × 1500	180	140	100	3,520	228,000	
1500 × 1000 × 1500	180	140	150	3,620	234,000	
1500 × 1100 × 1500	180	140	150	3,730	242,000	
1500 × 1200 × 1500	180	140	150	3,830	249,000	
1500 × 1300 × 1500	180	140	150	3,940	257,000	
1500 × 1400 × 1500	180	140	150	4,040	264,000	
1500 × 1500 × 1500	180	140	150	4,150	271,000	

呼 び 名 B × A × L	寸 法 (mm)			参考質量 (kg)	価 格 (円) T-25	備 考
	頂・底	側	ハンチ			
1800×1000×1500	180	160	150	4,230	278,000	
1800×1100×1500	180	160	150	4,350	286,000	
1800×1200×1500	180	160	150	4,470	294,000	
1800×1300×1500	180	160	150	4,590	302,000	
1800×1400×1500	180	160	150	4,710	309,000	
1800×1500×1500	180	160	150	4,830	318,000	
1800×1600×1500	180	160	150	4,950	325,000	
1800×1700×1500	180	160	150	5,070	333,000	
1800×1800×1500	180	160	150	5,190	341,000	
2000×1000×1000	200	180	150	3,370	201,000	
2000×1100×1000	200	180	150	3,460	207,000	
2000×1200×1000	200	180	150	3,550	212,000	
2000×1300×1000	200	180	150	3,640	217,000	
2000×1400×1000	200	180	150	3,730	222,000	
2000×1500×1000	200	180	150	3,820	227,000	
2000×1600×1000	200	180	150	3,910	233,000	
2000×1700×1000	200	180	150	4,000	238,000	
2000×1800×1000	200	180	150	4,090	243,000	
2000×1900×1000	200	180	150	4,180	248,000	
2000×2000×1000	200	180	150	4,270	253,000	

フリーベース (基礎版)

プレキャスト基礎版



特 長

- 表面は梨地模様 (ざら目) となっており、上部構造物との接着性が高い基礎版です。
- プレキャスト基礎のため、工期を大幅に短縮できます。
- 自由勾配側溝やボックスカルバート、その他さまざまな製品に使用できます。

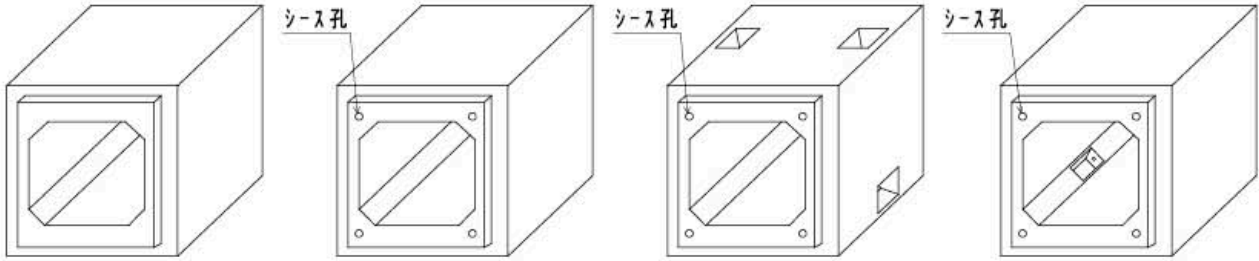
フリーベース (基礎版)						
呼 び 名	寸 法 (mm)			参考質量 (kg)	価 格 (円)	備 考
	幅	厚み	長さ			
400	400	100	2,000	184	11,500	
500	500			230	13,800	
600	600			276	16,500	
700	700			322	19,300	
800	800			368	22,000	

ボックスカルバート

RCボックスカルバート道路埋設指針標準形

基本

縦締基本

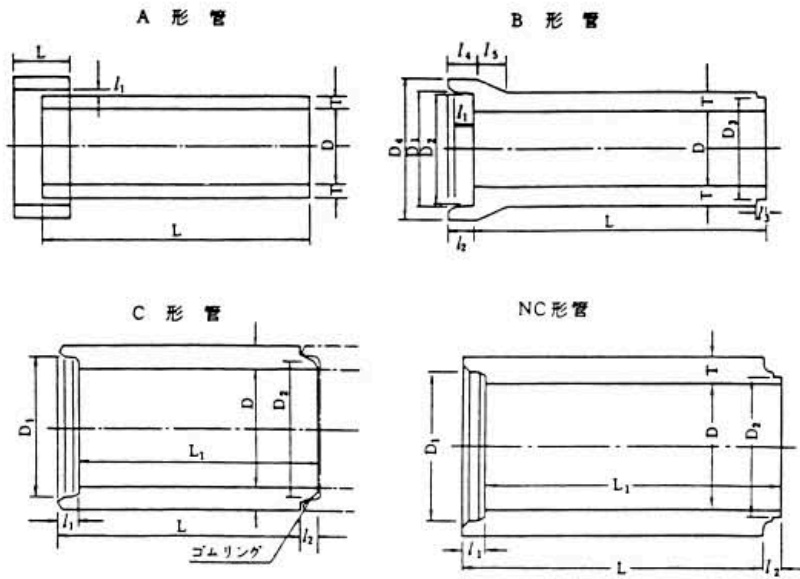
縦締ポケット
(水路幅～900)縦締ポケット
(水路幅1000～)

呼び名 B × A × L	寸法 (mm)			参考質量 (kg)	価格 (円) T-25	備考
	頂・底	側	ハンチ			
500 × 600 × 2000	130	130	100	1,980	168,000	●土被り条件 T-25 0.5～3.0m ●特殊加工 短尺 = (現格寸法価格×実長率) + (現格寸法価格×0.3) 斜切 = (現格寸法価格×実長率) + (現格寸法価格×0.5) 実長率 = (製品長÷規格寸法) 人孔用孔 (1箇所当たり) φ600用 33,000円 φ900用 64,800円 横孔 (1箇所当たり) φ400以下 11,400円 φ401～600 17,200円 φ601以上 31,500円 差筋 (1箇所当たり) D10 1,010円 D13 1,120円 D16 1,230円
500 × 700 × 2000	130	130	100	2,000	169,000	
500 × 800 × 2000	130	130	100	2,150	180,000	
500 × 900 × 2000	130	130	100	2,260	192,000	
500 × 1000 × 2000	130	130	100	2,380	203,000	
600 × 600 × 2000 *	130	130	100	2,000	169,000	
600 × 700 × 2000	130	130	100	2,130	180,000	
600 × 800 × 2000	130	130	100	2,260	192,000	
600 × 900 × 2000	130	130	100	2,380	203,000	
600 × 1000 × 2000	130	130	100	2,520	214,000	
600 × 1100 × 2000	130	130	100	2,650	225,000	
600 × 1200 × 2000	130	130	100	2,780	236,000	
700 × 600 × 2000	130	130	100	2,130	180,000	
700 × 700 × 2000 *	130	130	100	2,260	190,000	
700 × 800 × 2000	130	130	100	2,380	203,000	
700 × 900 × 2000	130	130	100	2,520	214,000	
700 × 1000 × 2000	130	130	100	2,650	225,000	
700 × 1100 × 2000	130	130	100	2,780	236,000	
700 × 1200 × 2000	130	130	100	2,900	246,000	
700 × 1300 × 2000	130	130	100	3,040	259,000	
700 × 1400 × 2000	130	130	100	3,170	270,000	
700 × 1500 × 2000	130	130	100	3,300	281,000	
800 × 600 × 2000	130	130	100	2,260	190,000	
800 × 700 × 2000	130	130	100	2,380	203,000	
800 × 800 × 2000 *	130	130	100	2,520	215,000	
800 × 900 × 2000	130	130	100	2,650	225,000	
800 × 1000 × 2000	130	130	100	2,780	236,000	
800 × 1100 × 2000	130	130	100	2,900	246,000	
800 × 1200 × 2000	130	130	100	3,040	259,000	
800 × 1300 × 2000	130	130	100	3,170	270,000	
800 × 1400 × 2000	130	130	100	3,300	281,000	
800 × 1500 × 2000	130	130	100	3,430	292,000	
900 × 600 × 2000 *	130	130	100	2,390	197,000	
900 × 700 × 2000	130	130	100	2,520	207,000	
900 × 800 × 2000	130	130	100	2,650	218,000	
900 × 900 × 2000 *	130	130	100	2,780	228,000	
900 × 1000 × 2000	130	130	100	2,900	239,000	
900 × 1100 × 2000	130	130	100	3,040	251,000	
900 × 1200 × 2000	130	130	100	3,170	262,000	
900 × 1300 × 2000	130	130	100	3,300	271,000	
900 × 1400 × 2000	130	130	100	3,430	282,000	
900 × 1500 × 2000	130	130	100	3,550	293,000	

呼 び 名 B × A × L	寸 法 (mm)			参考質量 (kg)	価格 (円)	備 考
	頂・底	側	ハンチ		T-25	
1000 × 600 × 2000	130	130	150	2,640	217,000	
1000 × 700 × 2000	130	130	150	2,780	229,000	
1000 × 800 × 2000 *	130	130	150	2,900	239,000	
1000 × 900 × 2000	130	130	150	3,030	250,000	
1000 × 1000 × 2000 *	130	130	150	3,160	257,000	
1000 × 1100 × 2000	130	130	150	3,300	262,000	
1000 × 1200 × 2000	130	130	150	3,430	267,000	
1000 × 1300 × 2000	130	130	150	3,550	271,000	
1000 × 1400 × 2000	130	130	150	3,680	278,000	
1000 × 1500 × 2000 *	130	130	150	3,810	282,000	
1100 × 1100 × 2000 *	130	130	150	3,420	269,000	
1200 × 800 × 2000 *	130	130	150	3,160	250,000	
1200 × 1000 × 2000 *	130	130	150	3,420	269,000	
1200 × 1200 × 2000 *	130	130	150	3,680	290,000	
1200 × 1500 × 2000 *	130	130	150	4,070	317,000	
1300 × 1300 × 2000 *	140	130	150	4,100	316,000	
1400 × 1400 × 2000 *	150	130	150	4,540	352,000	
1500 × 1000 × 2000 *	160	140	150	4,470	339,000	
1500 × 1200 × 2000 *	160	140	150	4,750	359,000	
1500 × 1500 × 2000 *	160	140	150	5,170	392,000	
1800 × 1200 × 2000 *	170	150	150	5,600	400,000	
1800 × 1500 × 2000 *	170	150	150	6,050	466,000	
1800 × 1800 × 2000 *	170	150	150	6,500	503,000	
2000 × 1500 × 2000 *	180	160	200	6,980	525,000	
2000 × 1800 × 2000 *	180	160	200	7,460	560,000	
2000 × 2000 × 2000 *	180	160	200	7,780	619,000	
2200 × 1800 × 1500 *	200	180	200	6,570	526,000	
2200 × 2200 × 1500 *	200	180	200	7,110	530,000	
2300 × 1500 × 1500 *	200	180	200	6,320	478,000	
2300 × 1800 × 1500 *	200	180	200	6,720	509,000	
2300 × 2000 × 1500 *	200	180	200	6,990	526,000	
2300 × 2300 × 1500 *	200	180	200	7,400	569,000	
2400 × 2000 × 1500 *	210	190	200	7,530	562,000	
2400 × 2400 × 1500 *	210	190	200	8,100	617,000	
2500 × 1500 × 1500 *	220	200	200	7,340	550,000	
2500 × 1800 × 1500 *	220	200	200	7,790	579,000	
2500 × 2000 × 1500 *	220	200	200	8,090	600,000	
2500 × 2500 × 1500 *	220	200	200	8,840	677,000	
2800 × 1500 × 1000 *	240	220	200	5,740	436,000	
2800 × 2000 × 1000 *	240	220	200	6,290	471,000	
2800 × 2500 × 1000 *	240	220	200	6,840	511,000	
2800 × 2800 × 1000 *	240	220	200	7,170	549,000	
3000 × 1500 × 1000 *	260	240	300	6,770	498,000	
3000 × 2000 × 1000 *	260	240	300	7,370	550,000	
3000 × 2500 × 1000 *	260	240	300	7,970	585,000	
3000 × 3000 × 1000 *	260	240	300	8,570	648,000	
3500 × 2000 × 1000 *	310	250	300	9,150	679,000	
3500 × 2500 × 1000 *	310	250	300	9,780	735,000	

* は道路埋設指針標準形

ヒューム管



ヒューム管		JIS A 5372 附属書 2					
内径	種別	外圧管 1種価格 (円)			外圧管 2種価格 (円)		
		B形	C形	NC形	B形	C形	NC形
150 mm		9,400			11,500		
200		10,800			12,800		
250		12,300			14,800		
300		15,200			17,800		
350		18,600			22,000		
400		27,700			32,500		
450		31,900			38,200		
500		38,800			45,200		
600		54,900			63,600		
700		75,600			87,600		
800		97,300			112,800		
900		126,100			146,200		
1,000		153,600			178,600		
1,100		181,800			207,300		
1,200		215,700			244,200		
1,350		264,800			297,900		
1,500			別途見積り			別途見積り	
1,650			"			"	
1,800			"			"	
2,000			"			"	
2,200			"			"	
2,400			"			"	
2,600			"			"	
2,800			"			"	
3,000			"			"	

備考 1. 集水管は100%増となります。
2. 本表以外の短管・特殊管については、別途御見積申上ます。

● B形管形状寸法表及び質量 (単位mm) (単位kg)											
A形・B形管		B形管							A・B形管 有効長 参考質量		
D	T	D ₁	D ₂	D ₃	D ₄	I ₂	I ₃	I ₅	L	A形	B形
150	26	210	206	194	262	90	32	50	2,000	78	77
200	27	262	258	246	316	〃	〃	55	〃	105	103
250	28	314	310	298	370	〃	〃	60	〃	132	131
300	30	368	364	350	424	〃	36	60	〃	167	165
350	32	422	418	404	482	〃	〃	65	〃	207	204
400	35	478	474	460	544	95	〃	70	2,430	307	306
450	38	534	530	516	606	〃	〃	75	〃	386	373
500	42	592	588	574	672	〃	〃	85	〃	477	459
600	50	708	704	690	804	100	〃	100	〃	667	660
700	58	824	820	802	936	105	40	115	〃	902	899
800	66	940	936	918	1,068	110	〃	130	〃	1,170	1,170
900	75	1,058	1,054	1,036	1,204	115	〃	150	〃	1,500	1,520
1,000	82	1,172	1,169	1,150	1,332	120	〃	165	〃	1,860	1,850
1,100	88	1,286	1,282	1,260	1,458	125	42	175	〃	2,200	2,190
1,200	95	1,400	1,396	1,374	1,586	130	〃	190	〃	2,590	2,600
1,350	103	1,566	1,562	1,540	1,768	135	〃	205	〃	3,150	3,190

● C形管形状寸法表及び質量 (単位mm) (単位kg)									
D	T	D ₁	D ₂	I ₁	I ₂	L	L'	参考質量	
1,500	112	1,604	1,588	62	52	2,360	2,352	3,270	
1,650	120	1,760	1,744	〃	〃	〃	〃	3,850	
1,800	127	1,914	1,898	〃	〃	〃	〃	4,430	
2,000	145	2,132	2,116	67	57	〃	〃	5,640	
2,200	160	2,342	2,326	〃	〃	〃	〃	6,840	
2,400	175	2,556	2,536	72	62	〃	〃	8,170	
2,600	190	2,766	2,746	〃	〃	〃	〃	9,610	
2,800	205	2,976	2,956	77	67	〃	〃	11,200	
3,000	220	3,186	3,166	〃	〃	〃	〃	12,800	

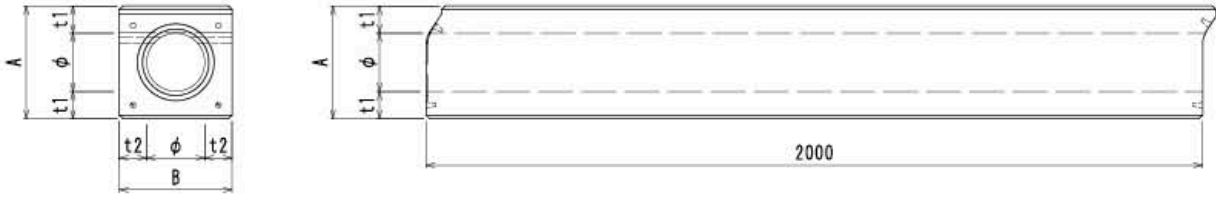
● NC形管 (単位mm) (単位kg)											
呼び径	内径 D	D ₁	D ₂	厚さ T	I ₁	I ₂	I ₃	I ₄	有効長 L	L ₁	参考質量
1,500	1,500	1,632	1,598	140	120	115	55	105	2,300	2,295	4,050
1,650	1,650	1,792	1,758	150							4,760
1,800	1,800	1,950	1,916	160							5,530
2,000	2,000	2,164	2,130	175							6,710
2,200	2,200	2,378	2,344	190							8,010
2,400	2,400	2,594	2,550	205	9,400						
2,600	2,600	2,808	2,764	220	135	130	65	120			10,900
2,800	2,800	3,022	2,978	235							12,600
3,000	3,000	3,236	3,192	250							14,300

注※呼び径 1,500 ~ 1,800 の管の有効長は、1,080 mmとすることができる。

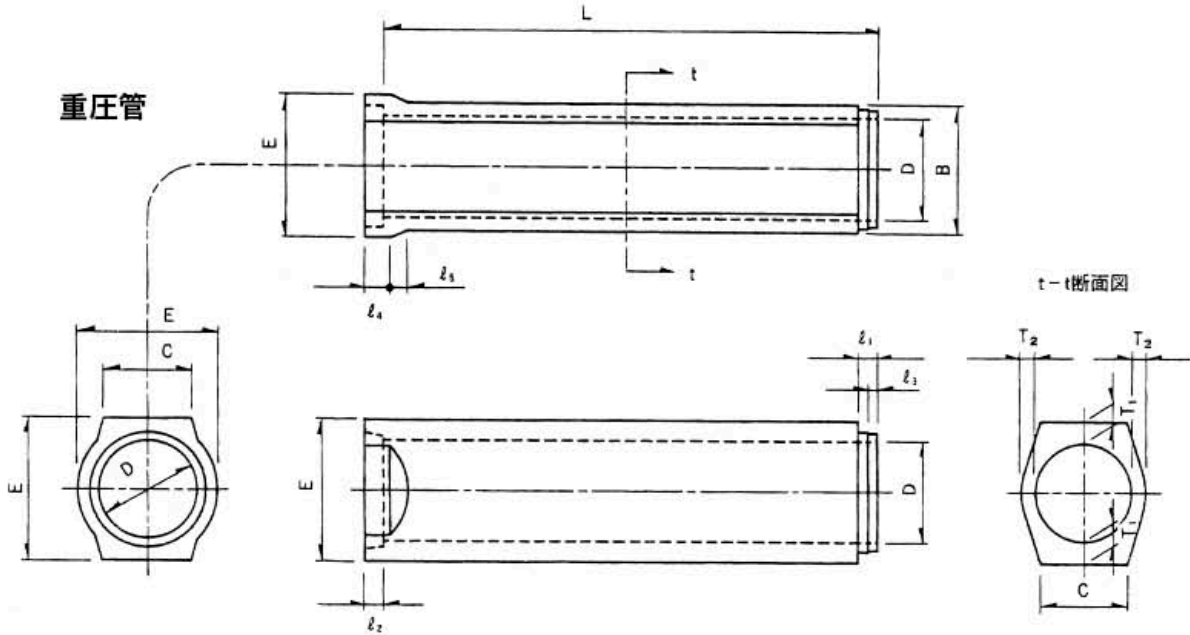
鉄筋コンクリート台付管・重圧管

1種 T-25

鉄筋コンクリート台付管



重圧管



(安全率 1.25)

呼び名	寸法 (mm)						参考質量 (kg)	価格 (円)
	φ	A	B	t1	t2	L		
φ 150	150	290	290	70	70	2000	305	17,000
φ 200	200	340	340	70	70	2000	387	

重圧管 1種 T-25															許容土被り (m)		
呼び名	寸法 (mm)											参考質量 (kg)	価格 (円)	溝型	正の突出型 (砂質土)	正の突出型 (粘性土)	
	D	T1	T2	C	B	E	l1	l2	l3	l4	l5						L
150	150	62	40	162	230	274	75	70	32	95	55	2,000	185	17,900	0.1-28.0	0.1-14.8	0.1-12.3
200	200	62	40	198	280	324	75	70	32	95	55	2,000	240	18,500	0.1-22.0	0.1-11.7	0.1-9.8
250	250	64	40	234	330	378	75	70	32	100	60	2,000	300	21,100	0.1-18.0	0.1-9.7	0.1-8.1
300	300	68	42	272	384	436	75	70	36	100	60	2,000	380	24,300	0.1-16.3	0.1-8.5	0.1-7.1
350	350	72	44	310	438	494	75	70	36	100	65	2,000	465	29,600	0.1-14.7	0.1-7.7	0.1-6.4
400	400	80	50	354	500	560	80	75	36	105	70	2,000	595	36,300	0.1-13.2	0.1-7.0	0.1-5.8
450	450	88	54	396	558	626	80	75	36	105	75	2,000	730	40,200	0.2-12.3	0.2-6.5	0.2-5.4
500	500	94	58	436	616	688	80	75	36	110	85	2,000	870	45,900	0.2-11.6	0.2-6.2	0.2-5.1
600	600	100	62	514	724	800	85	80	36	115	100	2,000	1,120	57,800	0.2-10.3	0.2-5.5	0.2-4.6
700	700	119	69	594	838	938	85	80	40	115	115	2,000	1,505	78,900	0.2-9.5	0.2-5.2	0.2-4.3
800	800	123	76	674	952	1,046	95	90	40	130	130	2,000	1,835	91,900	0.2-8.9	0.2-4.9	0.2-4.0
900	900	134	83	754	1,066	1,168	100	95	40	140	150	2,000	2,255	110,900	0.2-8.6	0.2-4.8	0.2-3.9
1,000	1,000	155	90	840	1,180	1,310	111	106	40	151	165	2,000	2,830	121,500	0.3-8.5	0.3-4.8	0.3-3.9
1,100	1,100	167	110	930	1,320	1,434	115	110	42	160	175	2,000	3,505	152,400	0.3-8.1	0.3-4.6	0.3-3.8
1,200	1,200	179	120	1,018	1,440	1,559	119	114	42	169	190	2,000	4,145	183,600	0.3-7.9	0.3-4.6	0.3-3.8
1,500	1,500	216	150	1,272	1,800	1,932	127	122	42	182	225	2,000	6,355	290,800	0.3-7.3	0.3-4.4	0.3-3.7

※物価資料 参照

注目製品 / 工法紹介
擁壁・法面用製品
環境・河川用製品
道路用製品
旧日本道路公団型製品
水路用製品
暗渠製品
その他製品
商 品